

Bedienungsanleitung JSRA-WS0110



WorldSpace® Digitaler Satelliten Empfänger



Achtung:
Diese Anleitung wurde nicht von Joyear übersetzt.

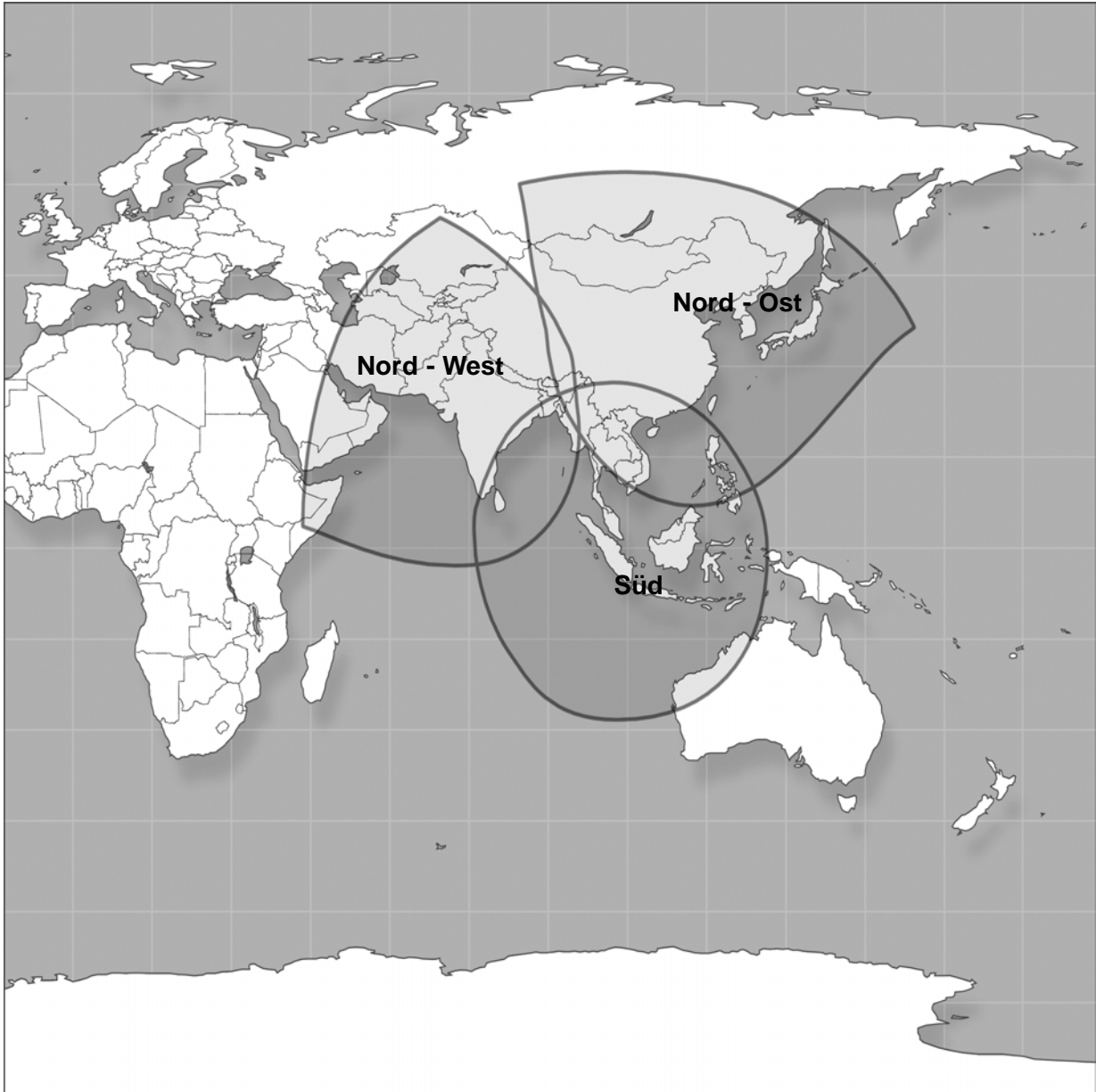
Note:
This Manual has not been translated by Joyear.

W.Baumgärtel

JSinfo Digitales Radio System für beste Qualität

Empfangskarten	3
Hilfe zur Ausrichtung auf den Satelliten	5
Teile und Bezeichnungen	7
LCD Anzeige	8
Daten	9
Wichtig	9
Kontrollen	9
Anschlüsse	10
Stromversorgung	10
Antenne	11
1. Antenne installieren	
2. Antenne aufstellen	
3. Antenne abbauen	
Grundeinstellungen	11
Bedienung	12
1. Ein / Aus	12
2. Empfang	12
3. Anbieter auswählen	13
4. Einzelprogramm wählen	13
5. Verwenden der Speicher	14
6. Eingabe und Löschen von Einzelprogrammen	14
7. Passwordeingabe (Pay-service)	15
8. Bass Ein/Aus	16
9. Untermenüs	16
Technische Daten	17

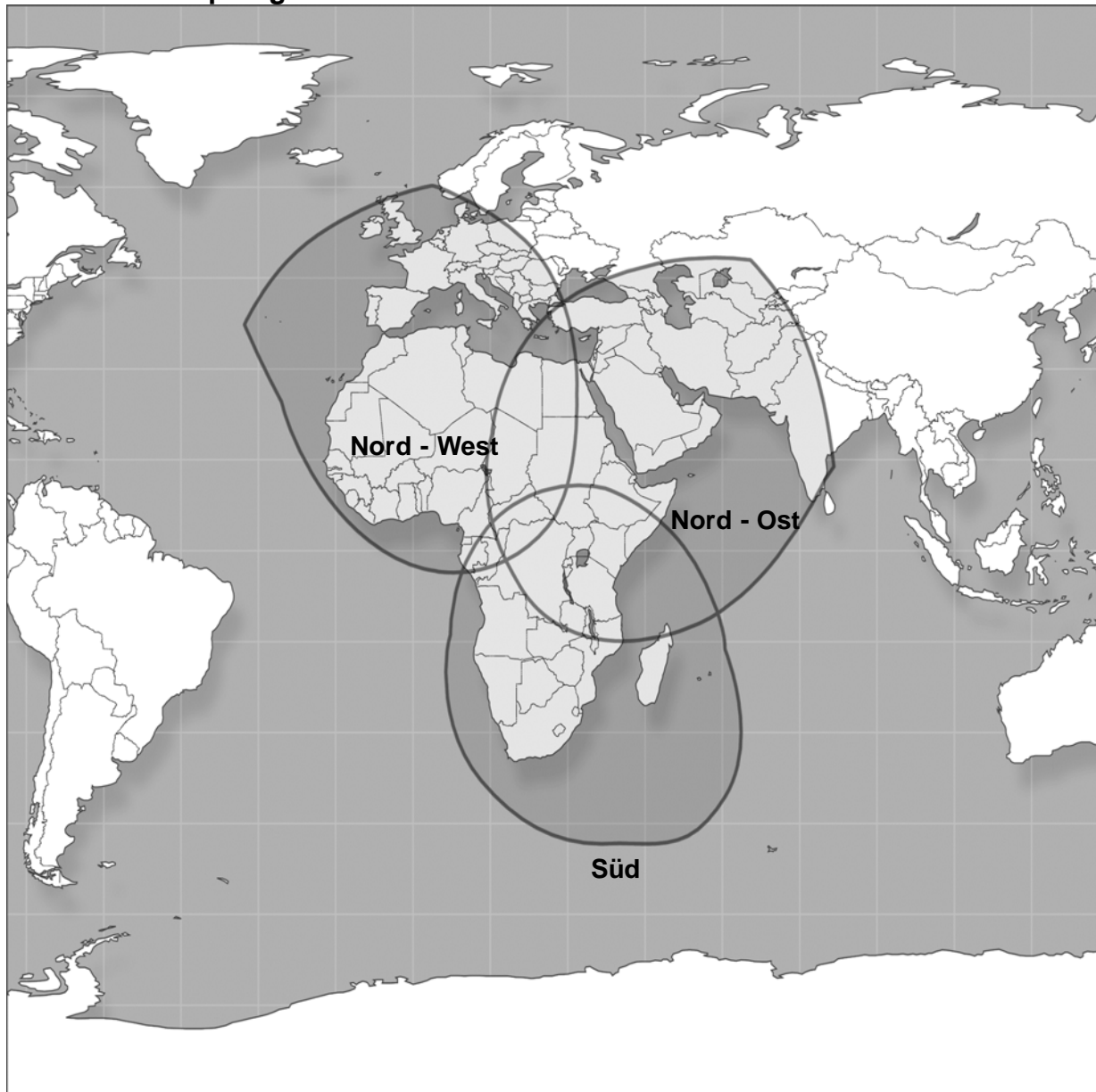
AsiaStar™ Empfangskarte



Hinweis:

Jede Empfangskarte zeigt das Gebiet, in dem der Empfänger Sendungen empfangen kann. Bringen Sie die Antenne in eine Position, die den Zugriff auf einen Satelliten ermöglicht. In bestimmten Gebieten, oder bei Störungen durch andere Signale, ist es möglich, dass Sie keine Sendungen empfangen.

AfriStar™ Empfangskarte



Hinweis:

Jede Empfangskarte zeigt das Gebiet, in dem der Empfänger Sendungen empfangen kann. Bringen Sie die Antenne in eine Position, die den Zugriff auf einen Satelliten ermöglicht. In bestimmten Gebieten, oder bei Störungen durch andere Signale, ist es möglich, dass Sie keine Sendungen empfangen.

Länder-Liste für AsiaStar™

Diese Länder-Liste ist nur gültig für freie Sichtverbindung zwischen Empfänger und Satelliten bei Benutzung der normalen 6dBi Antenne, die mit dem Empfänger geliefert wird.

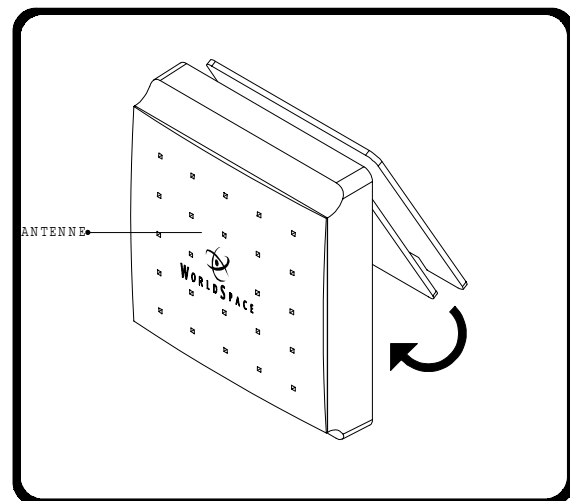
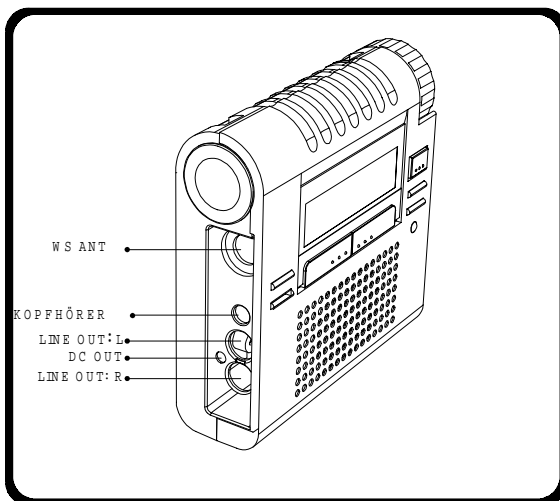
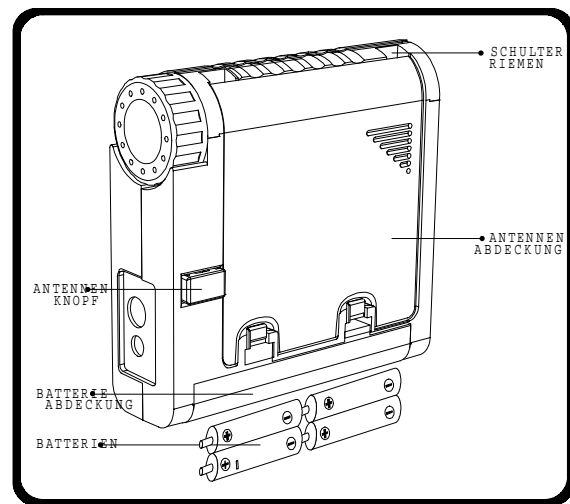
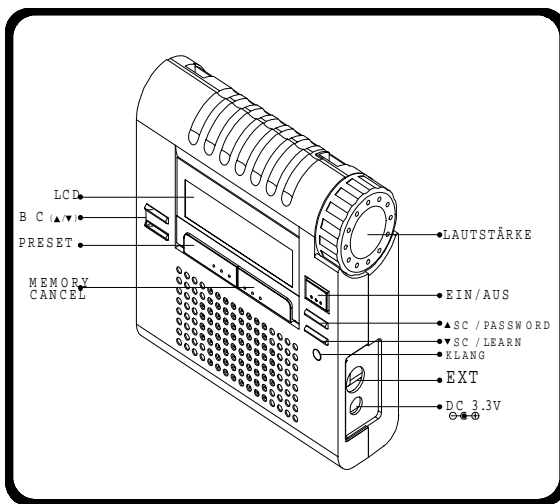
Land	Richtung	Erhebung	Land	Richtung	Erhebung
Afghanistan	125	33	Kirgisien	139	33
Weihnachtsinseln (Australia)	357	78	Laos	177	68
Bahrain	108	24	Malaysia	231	84
Bangladesh	147	58	(Kuala Lumpur)	134	85
Bhutan	150	54	(Kuching)	254	84
Brunei	245	78	Maldiven	97	53
Kambodia	180	75	Mongolei	178	37
China	177	51	Nord Korea	212	38
(Yining)	148	34	Oman	107	31
(Chongqing)	183	56	Pakistan	125	38
(Canton)	200	61	Palau	259	56
(Shanghai)	210	49	Philippinen	238	66
Indien	128	52	Qatar	107	24
(Bombay)	118	47	Russland	164	17
(Madras)	116	58	(Irkutsk)	179	30
(Kalkutta)	143	58	(Magadan)	230	12
Indonesien	280	76	(Chabarowsk)	218	27
(Medan)	120	82	Saudi Arabien	103	20
(Jambi)	41	88	Singapur	137	88
(Jakarta)	344	82	Somalien	93	24
(Surabaya)	315	77	Süd Korea	216	42
(Manado)	266	67	Sri Lanka	106	60
Iran	114	25	Taiwan	215	57
Japan	228	36	Tajikistan	133	33
(Naha)	223	50	Thailand	162	74
(Osaka)	226	38	Turkmenistan	121	25
(Tokyo)	230	35	Verein.Arab. Emirate	109	28
(Sapporo)	227	28	Uzbekistan	127	27
Kazakhstan	135	24	Vietnam	184	71
Kuwait	107	20	Jemen	100	23

Länder-Liste für AfriStar™

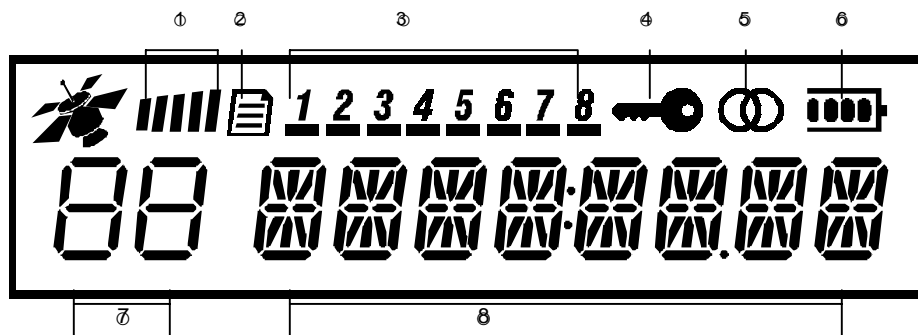
Diese Länder-Liste ist nur gültig für freie Sichtverbindung zwischen Empfänger und Satelliten bei Benutzung der normalen 6dBi Antenne, die mit dem Empfänger geliefert wird.

Land	Richtung	Erhebung	Land	Richtung	Erhebung
Afghanistan	240	29	Libyen	173	58
Algerien	144	52	Madagaskar	305	53
Andorra	152	37	Malawi	315	69
Angola	14	75	Mali	123	56
Armenien	214	37	Malta	169	48
Azerbaidjan	218	36	Mauritanien	119	47
Bahrain	232	45	Mayotte (Frankreich)	296	58
Benin	116	65	Mocambik	321	63
Botswana	352	64	Morokko	135	42
Burkina Faso	118	60	Namibia	10	64
Burundi	291	79	Niger	146	66
Kamerun	124	78	Nigeria	124	71
Kap Verde	105	36	Oman	244	43
Zentr. African. Repub.	172	82	Pakistan	246	28
Tschad	172	72	Portugal	139	36
Komoren	296	60	Portugal (Azoren)	119	24
Kongo	78	83	Portugal (Madeira)	125	34
Korsika (Frankreich)	163	40	Qatar	234	45
Zypern	201	47	Ruanda	283	79
Dem. Rep. Of Kongo	316	86	Sao Tome und Princi.	91	73
Djibouti	243	62	Sardegna (Italien)	162	42
Ägypten	199	57	Saudi Arabien	229	51
Äquatorial Guinea	98	77	Senegal	109	46
Eritrea	232	62	Seychellen	281	52
Ethiopia	244	66	Sierra Leone	103	51
Frankreich	155	33	Socotra (Jemen)	251	50
Gabun	87	79	Somalia	259	59
Gambia	109	46	Süd Afrika	351	56
Georgien	212	36	Spanien	145	37
Ghana	109	63	Spanien (Balearen)	152	40
Guinea	107	51	Spanien (Canarische Inseln)	122	38
Guinea-Bissau	106	46	Sudan	213	71
Iran	231	38	Swaziland	338	57
Irak	218	45	Syrien	209	45
Israel	205	50	Tansania	295	72
Italien	167	40	Togo	112	65
Elfenbein Küste	105	58	Tunisien	160	48
Jemen	242	54	Turkei	202	43
Jordanien	208	50	Turkmenistan	231	30
Kenia	269	70	Uganda	264	76
Kreta (Griechenland)	186	49	Verrein. Arab. Emirate	239	44
Kuwait	225	45	Vatikanstaat	167	41
Libanon	206	47	West Sahara	121	42
Lesotho	346	55	Sambia	334	72
Liberia	101	54	Simbabwe	335	65

Teile und Bezeichnungen



LCD ANZEIGE



1. Signalstärke
2. Preset Betriebsartenanzeige
3. Service Komponenten
4. Verschlüsselte Sender (für "pay-service")
5. Stereo-Anzeige
6. Batteryanzeige
7. TDM Nummer (Identifiziert den Träger des Rundfunksignals)
8. Anzeige : Information über Sendernummer, Programmart, Systemanzeigen und andere Funktionen

DATEN

- Qualitativ hochwertiger Digitalsound
- Kompakt, tragbar
- Großes LCD zur Anzeige von Sender, Programmtypen und anderen Systemanzeigen
- 10 Speicher und "Last-Station-Memory"
- Aufstellbare Antenne
- Anschlüsse für Externe Hi Fi Stereo Anlagen
- Anschluss für Multimedia und Datenausgang

WICHTIG

- Gerät nicht Wasser aussetzen.
- Verwenden Sie das Gerät nicht bei extremen Temperaturen oder in schlecht belüfteten Behältern
- Nicht mit Benzin, Verdüner oder ähnlichen Flüssigkeiten reinigen. Dadurch kann die Oberfläche beschädigt werden.

KONTROLLEN

BEZEICHNUNG	FUNKTION
LCD	Anzeige
LAUTSTÄRKE (Volume)	Lautstärkeregler
EIN/AUS / Power	Ein/Ausschalter
LEARN	Kanalsuchlauf (Knopf länger als 3 Sekunden drücken)
BC+/- (Broadcaster)	Auswahl des Anbieters Zifferneingabe im Passwort-Modus Auswahl des Speicherkanales Auswahl in Untermenüs
SC+/- (Service Component)	Service Auswahl Cursor Bewegung im Passwort-Modus
Speicher (Preset)	Speicherschalter Untermenüzugriff (Zusammen mit Einschalter drücken), Passwort eingeben/speichern
MEMORY/CANCEL	Einstellung der Servicemodi, Beenden des Speichermodus oder Passwortmodus Beenden von Untermenüs
PASSWORT	Passwortmodus (Knopf länger als 3 Sekunden drücken)
SOUND	Bass ein/aus

ANSCHLÜSSE

1. Zusatzausrüstung

Weitere Ausrüstung (Verstärker, Audiosysteme usw.) kann mit diesem Gerät verwendet werden. Verbinden sie die Zusatzgeräte an den LINE-OUT-Buchsen.

2. Kopfhörer

Verbinden Sie die Kopfhörer (nicht mitgeliefert) mit dem Kopfhöreranschluss für ungestörtes Hören des Stereosounds. Die eingebauten Lautsprecher werden automatisch abgeschaltet.

3. EXT Data Anschluss (für Multi-Media-Dienste)

STROMVERSORGUNG

1. Netzversorgung (Netzteil: DC-Ausgang 3.3V, 600mA)

Verbinden Sie das Netzteil mit der **DC OUT Buchse** und der Netzsteckdose. Die eingesetzten Batterien werden dabei automatisch abgeschaltet.

2. Batterieversorgung (4 "AA" Batterien)

1 Batterien einsetzen

Öffnen Sie das Batteriefach und legen Sie 4 "AA" Batterien gemäß der Markierungen ein.

2 Batterien ersetzen

Ersetzen sie die Batterien, wenn "  " Im LCD erscheint.

Achtung!

Um das Auslaufen des Batterien zu vermeiden - was Verletzungen oder Schäden am Gerät verursachen kann - gehen Sie vor wie folgt :

- Alle Batterien in richtiger Lage einbauen. (Vergleiche Markierung auf dem Gehäuse.)
- Verwenden Sie nie unterschiedlich alte Batterien oder mit verschiedener Kapazität.
- Entfernen Sie die Batterien, wenn Sie das Gerät längere Zeit nicht benutzen.
- Entladene Batterien müssen entfernt werden und ordnungsgemäß entsorgt werden.

ANTENNE

1. Antenne installieren

- Verbinden Sie das Antennenkabel mit dem WS-ANT-Anschluss, links am Gerät.
Richten Sie die Antenne so aus, dass sie "freie Sicht" zum Satelliten hat. Freie Sicht heisst, dass zwischen Empfänger und Satellit keine Hindernisse sein dürfen, die den Empfang beeinträchtigen können. Andernfalls ist kein Empfang möglich
- Da der Empfang durch Glas abgeschwächt wird, sollten Sie bei Schwierigkeiten die Antenne im Freien anbringen.
- Um Störungen zu vermeiden, achten Sie darauf, dass zwischen Netzteil und Antenne mindestens 30 cm Abstand sind.
- Die Wasserschutzhülle ist nicht in der Lage, extreme Nässe abzuhalten.
- Verwenden Sie die Antenne nicht in abgeschlossenen Behältnissen.

2. Antenne aufstellen

Die Antenne befindet sich auf der Rückseite des Gerätes

- Entfernen Sie die Antennenabdeckung durch Drücken des ANTENNENKNOPFES der sich auf der Rückseite befindet..
- Wickeln sie die benötigte Länge des Antennenkabels ab.
- Stecken Sie die Antenne in die Vertiefung.

3. Antenne abbauen

Durch Drücken des ANTENNENKNOPFES entfernen Sie die Antenne wieder und verstauen sie wieder unter der Abdeckung.

Vorsicht!

- Um Schäden zu vermeiden, verwenden Sie die beiliegende WorldSpaceantenne oder eine Antenne, die den WorldSpace™ Spezifikationen entspricht.

GRUNDEINSTELLUNGEN

- Drücken Sie den Ein/Aus-Knopf um das Gerät einzuschalten. "WELCOME" erscheint kurz in der Anzeige.
Da noch keine Kanäle eingelesen wurden erscheint "NO DATA" im Display.
Drücken Sie die LEARN-Taste um den WorldSpace™ Satellite Radio Empfang zu initialisieren. (Siehe "2. Empfang auf Seite 12.)
- Bringen Sie die Antenne in eine passende Position und überprüfen Sie dabei die Empfangsanzeige des Gerätes. Die maximale Empfangsstärke zeigt 5 Balken, Empfang ist möglich ab der Anzeige von 2 Balken.

BEDIENUNG

1. Gerät Ein - /Ausschalten

Drücken Sie den EIN/AUS-Knopf um das Gerät ein- oder auszuschalten.

2. Signale empfangen

Was ist die "LEARN"-Funktion?

Die "LEARN"-Funktion sucht alle verfügbaren Rundfunkkanäle ab. Signalträger, die "TDM"s, die Rundfunkkanäle enthalten werden automatisch von 0 bis 81 gesucht. Immer wenn ein empfangbarer "TDM" gefunden wird, wird er gespeichert. (Solange die "LEARN"-Funktion aktiv ist, sind alle anderen Bedienelemente ohne Funktion. Beenden sie diesen Modus durch Drücken von "MEMORY/CANCEL").

Die "LEARN"-Funktion ist in zwei Typen unterteilt: "1 AUT SCAN(automatische Suche)" und "2 MAN SCAN(Suchen von Hand)".

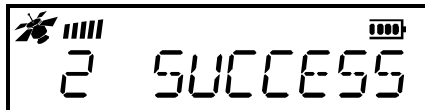
Drücken Sie "LEARN" länger als 3 Sekunden, um zu beginnen.

⌀ 1 AUT SCAN (automatische Suche)

Benutzen Sie den "BC+/-"-Knopf und wählen Sie "1 AUT SCAN"; drücken Sie "PRESET".

Während nach verfügbaren "TDM"-Trägern gesucht wird, werden alle "TDM", die Rundfunkkanäle beinhalten, automatisch gespeichert.

Nach Beenden des Suchvorganges wird die Gesamtanzahl der abgespeicherten "TDMs" angezeigt wie im unteren Beispiel gezeigt.



⌀ 2 MAN SCAN (Suchen von Hand)

Diese Funktion wird benutzt, wenn Sie die zu wählende "TDM"-Nummer kennen.

Benutzen Sie den "BC+/-"-Knopf und wählen Sie "2 MAN SCAN"; drücken Sie "PRESET".

Drücken Sie "BC+/-" bis die gewünschte "TDM"-Nummer angezeigt wird. Drücken Sie "PRESET" um die "TDM"-Nummer zu speichern.

* Wenn beim Suchvorgang keine Kanäle gefunden werden, sind die Anzeigen "CHK ANT" und "TDM GONE" abwechselnd angezeigt. Prüfen Sie ob die Antenne angeschlossen ist und entsprechend den Empfangstabellen aufgestellt ist.

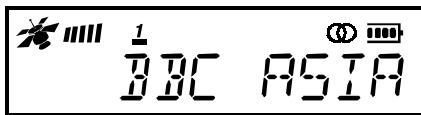
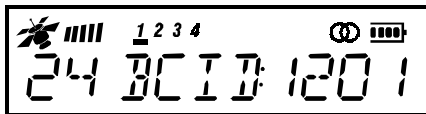
3. Anbieter auswählen

BC : Anbieter. Jeder Anbieter hat eine eigene Nummer und einen Stationsnamen.)
SC : "Service Component" ist ein Einzelprogramm. Das Minimum für einen Anbieter.
Ein Anbieter hat maximal 8 SCs.

Drücken Sie "BC+/-" so oft, bis die gewünschte BC-Nummer angezeigt wird.

(Wenn "NO DATA" angezeigt wird, starten Sie die "LEARN"-Funktion um verfügbare Kanäle zu finden.)

Wenn Sie einen Anbieter ausgewählt haben, werden Programmtyp und Stationsname abwechselnd angezeigt:



Die Anzeigen sind nur Beispiele möglicher Sender.

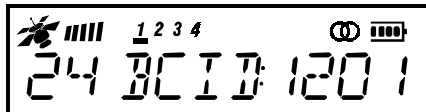
<Anmerkung>

Wenn Sie das Gerät einschalten, wird das zuletzt empfangene Programm angezeigt.

Wenn ein Kanal nicht mehr verfügbar ist, wird "BC GONE" oder "TDM GONE" angezeigt.

4. Einzelprogramme wählen

Wenn Sie einen Anbieter ausgewählt haben, werden die verfügbaren Einzelprogramme des Anbieters als kleine Zahlen am oberen Rand gezeigt:



Drücken Sie "SC+/-" um das gewünschte Einzelprogramm zu wählen. Dabei verschieben Sie den Cursor entsprechend.

* Während Sie ein Programm hören, wird der Programmtyp angezeigt. Dieser variiert je nach Anbieter.

Programmtypen

No Ptype : Programmtyp nicht verfügbar

NEWS : Nachrichten

INFO : Informationen über Gesundheit, Kultur oder Gesellschaft

SPORT : Sport

EDUCAT : Erziehung/Entwicklung

CHILDREN : Programm für Kinder

TALK : Talkshows

WORD ENT : Hörspiele und Sprachunterhaltung

CLASSIC : Klassische Musik

SOUNT T : Filmmusik

JAZZ : Jazz

COUNTRY : Country Musik

POP : Populäre Musik

ROCK : Rock Musik

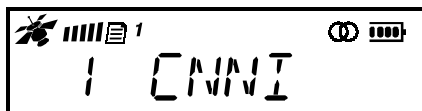
URBAN : R&B, Soul, Rap, Tanzmusik

OTHERS : alternative Programme

5. Verwenden der Speicher

Drücken Sie "PRESET", um in den Speichermodus zu gelangen.

Im "PRESET"-Modus erscheint: "1" am oberen Rand der Anzeige.



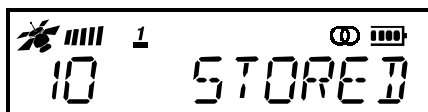
CNNI ist das Programm
CNN International

Drücken Sie "BC+/-" um ein gespeichertes Programm zu wählen. (Nur verfügbar wenn Einzelprogramme mit der "PRESET"-Funktion abgespeichert wurden.)

6. Eingeben/Löschen von Einzelprogrammen

♯ Speichern (im "NORMAL"-Modus)

Wählen Sie ein Einzelprogramm(SC) und drücken Sie "MEMORY/CANCEL". Wiederholen Sie dieses für jedes weitere SC. Die SCs werden der Reihe nach in die Speicher 1 bis 10 geschrieben:



Wenn Sie ein SC abspeichern, das bereits gespeichert wurde, erscheint "?FR? EXIST" und es erfolgt keine Speicherung. Wenn alle Speicher voll sind erscheint "?FR? FULL" kurz.

2 Löschen (im Speichermodus)

Drücken Sie "PRESET" um in den Speichermodus zu kommen.

Wählen Sie die Speichenummer, die gelöscht werden soll, mit der Taste "BC+/-".

Drücken Sie "MEMORY/CANCEL". Der SC wird gelöscht.

7. PASSWORT EINGABE ("PAY SERVICE")

* "Pay service" (bezahltes Hören) wird in naher Zukunft angeboten werden. Um diese zu benutzen, ist es notwendig sich beim Anbieter anzumelden und ein 22-stelliges Passwort zu erhalten. Weitere Details erfragen Sie bitte beim jeweiligen Anbieter. (Es erscheint "8→ " in der Anzeige.

3 Passwort eingeben

Zwei Passwörter können abgespeichert werden (PWR1 und PWR2)

Drücken Sie "SC/PASSWORD" länger als 3 Sekunden, um in den "PASSWORD"-Modus zu gelangen. Wählen Sie entweder PWR1 oder PWR2 mit der Taste "BC+/-". Drücken Sie "PRESET" um mit der Eingabe zu beginnen.

Ein Passwort besteht aus 22 Stellen, die in 5 alphabetischen Gruppen zusammengefasst sind:

A00000 – B00000 – C00000 – D00000 – E00 → Ein Passwort (22 Stellen)
5 5 5 5 2

Die erste Gruppe "A" wird angezeigt und der Cursor blinkt an der ersten Stelle dieser Gruppe (siehe Bild:)



Drücken Sie "BC+/-" wiederholt um die entsprechende Nummer einzugeben.

Drücken Sie "SC+/-" um den Cursor zu bewegen.

Nach dem letzten Zeichen der A-Gruppe drücken Sie "SC+/-".

B. Beim Drücken von "SC+/-" schalten Sie die alphabetischen Gruppen weiter.

Wiederholen Sie die obigen Schritte, bis das Passwort eingegeben ist.

- **BC+/-** : Eingabewahl
- **SC+/-** : Cursorbewegung

Wenn Sie die Eingaben vorzeitig beenden wollen, drücken Sie "MEMORY/CANCEL".

Um das Passwort zu prüfen drücken Sie "PRESET". "CHECKING" wird für ein paar Sekunden angezeigt. Wenn das Passwort richtig ist erscheint: "ACCEPTED" und das Passwort wird automatisch gespeichert. Bei Falscheingabe wird "REJECTED" angezeigt.

2 Gespeichertes Passwort auswählen

Drücken Sie "SC/PASSWORD" länger als 3 Sekunden um in den "PASSWORD"-Modus zu gelangen. Wählen Sie entweder PWR1 oder PWR2 mit dem "BC+/-"-Knopf. Drücken Sie "PRESET" um das gewünschte Passwort zu wählen.

* **Tips zum Passwortsystem**

- Wenn Sie ein Passwort für ein Bezahl-Programm eingegeben haben müssen Sie es nicht erneut eingeben wenn Sie den Sender wieder hören. Es sei denn, das Passwort hat sich geändert.
- Wenn Sie ein neues Passwort eingeben, wird das bisherige automatisch ersetzt und "REPLACED" angezeigt.

8. **BASS Ein/Aus**

Drücken Sie "SOUND" (Klang), um den Bassklang ein- oder auszuschalten.

9. **Untermenüs**

† Untermenümodus einschalten/verlassen

Drücken Sie "PRESET", im ausgeschalteten Zustand. Drücken Sie "POWER" gleichzeitig mit "PRESET"

Wenn Sie "BC+/-" drücken, werden 7 verschiedene Menüs angezeigt.

Um den Untermenümodus zu verlassen, drücken Sie "MEMORY/CANCEL".

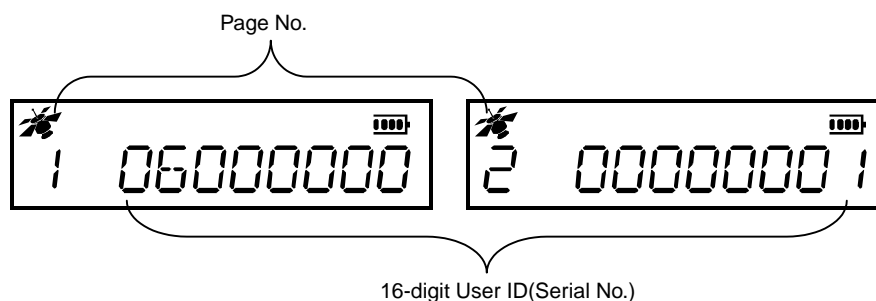
2 Submenüs

"1 VERSION" : Produktversion

Drücken Sie "PRESET" um die Produktversion zu prüfen.

"2 USER ID" : Benutzerkennung

Drücken Sie "PRESET", um die Benutzerkennung zu prüfen. Dies ist notwendig bei der Anmeldung fürs Bezahlthören. Die 16stellige Kennung wird in zwei Blöcken angezeigt.



“3 EEP CLR” : Anbieterdaten löschen

Um alle Kanäle im Speicher zu löschen, drücken Sie "PRESET".

“4 PW CLR” : Passwörter löschen

Um alle Passwörter im Speicher zu löschen, drücken Sie "PRESET".

“5 ANTENNA” : Antennentyp prüfen

Drücken Sie "PRESET", um den Antennentyp zu prüfen. "CIRCULAR" wird angezeigt: die Anzeige für die Basisantenne. Dies können Sie verändern in "LINEAR" oder "CABLE" in dem Sie "PRESET" drücken.

Wenn Sie den "PRESET"-Knopf drücken, um die Antennentypen zu verändern, wird die Auswahl in wenigen Sekunden automatisch gespeichert.

Wenn die "EEP CLR" Funktion ausgeführt wird, wird der Antennentyp automatisch auf "CIRCULAR" gesetzt.

“6 AGC SET”

Dieses Untermenü sollte immer auf "AGC AUTO" gesetzt sein. Wenn dieser Modus als "AGC ON" oder "AGC OFF" gesetzt ist, wählen Sie "AGC AUTO"! Die anderen Modi sind nur für technische Tests vorgesehen.

Wenn die "EEP CLR" Funktion ausgeführt wird, wird dieser Modus automatisch auf "AGC AUTO" gesetzt.

“7 LEARN” :

Der "LEARN"-Modus kann auf "FAST" (=schnell) oder "NORMAL" gesetzt werden.

Wenn die "EEP CLR" Funktion ausgeführt wird, wird dieser Modus automatisch auf "FAST" gesetzt.

Technische Daten

- Band : WorldSpace Band
- Frequenz : 1452 – 1492 MHz
- Modulation : QPSK
- Audio Coding : MPEG 2.5 Layer 3
- Anschlüsse : Input DC 3.3V(Adapter),
WS ANT(for WorldSpace band)
Ausgang (Output) Kopfhörer 8 –32 Ohm
LINE OUT 1500mV
- Ausgangsleistung : 600mW
- Lautsprecher : 50mm(Durchmesser)
- Spannungsversorgung : AC / DC Adapter
DC 3.3V 4 "AA"Batterien
- Abmessungen : 130(W) x 130(D) x 40(H) mm
- Gewicht : ca. 0.52kg (ohne Antenne)
 - Antenne : 127(W) x 127(D) x 30(H)mm
Gewicht ca. 0.4kg
Kabellänge 2.5m
- Zubehör : Trageriemen

* Technische Daten können ohne vorherige Ankündigung verändert werden.