

Digitalradio DR 601

Bedienungsanleitung

Deutsch



ALAN Electronics GmbH

Dovenkamp 11 · D-22952 Lütjensee
Telefon 04154/849-0 - Telefax 04154/849-100
E-Mail: info@albrecht-online.de
www.albrecht-online.de

ALAN Electronics GmbH

Daimlerstr. 11 k – 63303 Dreieich
Telefon 06103-94 81-0 - Telefax 06103-94 81-60
E-Mail: kontakt@alan-germany.de
www.alan-germany.de

Inhalt

I.	Vor dem ersten Einschalten	
1.	Inhalt	3
2.	Sicherheitshinweise	4
II.	Beschreibung des DR601	6
III.	Bedienung des DR601	
1.	Grundsätzliche Funktionen	8
2.	Radiobetrieb	10
IV.	Menüführung	
1.	Menü anzeigen	12
2.	Menü einstellen.....	13
3.	Uhrzeit einstellen	14
4.	Weckzeit einstellen	15
V.	Anschluss	16
VI.	Anhang	
1.	Technische Details	17
2.	Häufige Fragen	18
3.	Was ist DAB?	19
VII.	Garantie	20

- § Diese Bedienungsanleitung soll Ihnen helfen, die Funktionen dieses Produktes sicher und einfach zu nutzen. Bitte lesen Sie die Anweisungen sorgfältig, um eventuelle Schäden zu vermeiden.

Vorsichtsmaßnahmen

Setzen Sie den DAB Empfänger nicht zu heißen , aber auch nicht zu kalten Temperaturen aus.	Platzieren Sie den DAB Empfänger an einem sicheren und ebenen Ort, fern von Magnetfeldern, und vermeiden Sie Erschütterungen.	Drücken Sie nie mehrere Bedientöpfe gleichzeitig und üben Sie keinen Druck auf das Display aus, es könnte brechen.
Platzieren Sie keine schweren Gegenstände auf dem DAB Empfänger .	Platzieren Sie keine Behältnisse mit Flüssigkeiten auf dem Gerät. Überlaufen oder Spitzer können Schäden verursachen.	Vermeiden Sie Stöße oder Fallen des Gerätes, es könnte Schaden nehmen.
Benutzen Sie den DAB Empfänger nicht für andere Zwecke als Radioempfang. Halten Sie das Gerät unerreikbaar für Kinder.	Säubern Sie das Gerät nur mit einem weichen und trockenen Tuch.	Vermeiden Sie das Gerät zu öffnen, selbst zu reparieren oder umzubauen. Es besteht die Gefahr eines Kurzschlusses und/oder Beschädigung des Gerätes.

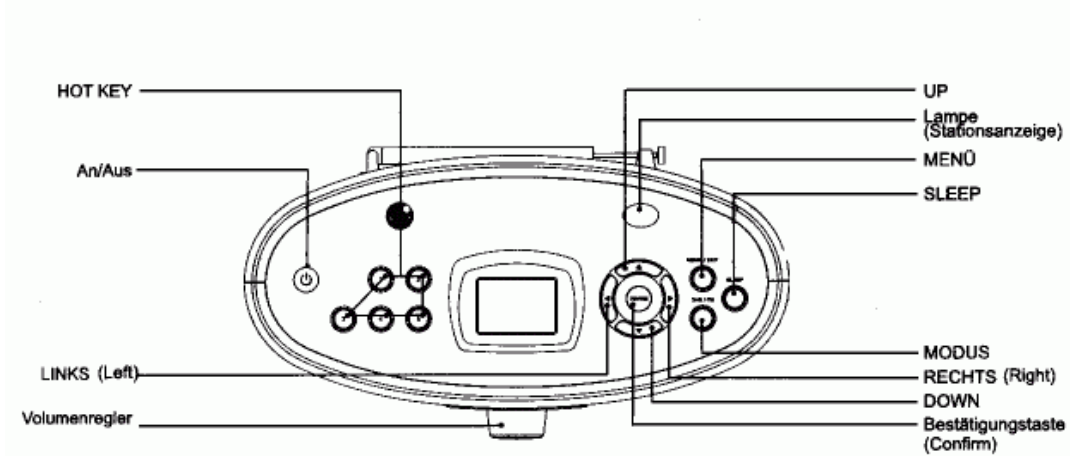
Warnungen

- Dieses Gerät wird mit einem 9V DC Adapter betrieben.
- Betrieb über Steckdose: Benutzen Sie den Stecker gemäß seinen Bestimmungen.
 - Vor dem Anschluss prüfen Sie Übereinstimmung des Steckers und der Steckdose.
 - Verwenden Sie nicht mehrere Stecker gleichzeitig.
 - Vermeiden Sie Knicken des Kabels und platzieren Sie keine schweren Gegenstände darauf.
 - Vermeiden Sie nasse Hände beim Anschließen des Steckers.
 - Ziehen Sie nicht am Kabel und vermeiden Sie unsachgemäße Handhabung.
 - Ziehen Sie den Stecker aus der Steckdose, wenn das Gerät längere Zeit nicht in Betrieb ist.
 - Ziehen Sie den Stecker sofort aus der Steckdose, wenn das Gerät außergewöhnliche Geräusche oder Gerüche von sich gibt.
- Achten Sie sorgfältig darauf, dass keine fremden Gegenstände in das Gerät gelangen.
 - Führen Sie keine langen und dünnen Gegenstände in das Gerät ein.
- Platzieren Sie den DAB Empfänger an einem gut durchlüfteten Ort. Das Gerät sollte mit der Rückseite ca. 10cm und mit der Vorderseite ca. 5 cm von der Wand entfernt stehen.

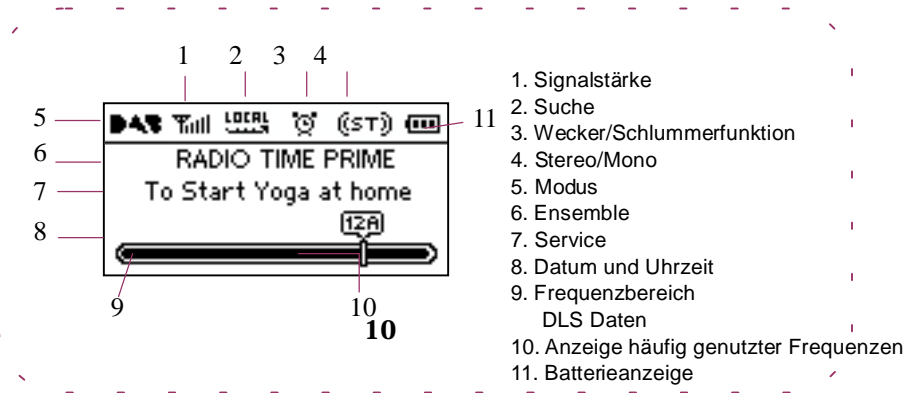
Beachtung der Umwelt

- Entsorgen Sie die Verpackung, Batterien und alte elektrische Geräte separat und stellen Sie sie dem Recycling zur Verfügung.
- Das Verpackungsmaterial besteht aus Pappe, Schutzhülle und Styropor , das für den sicheren Transport benötigt wird.

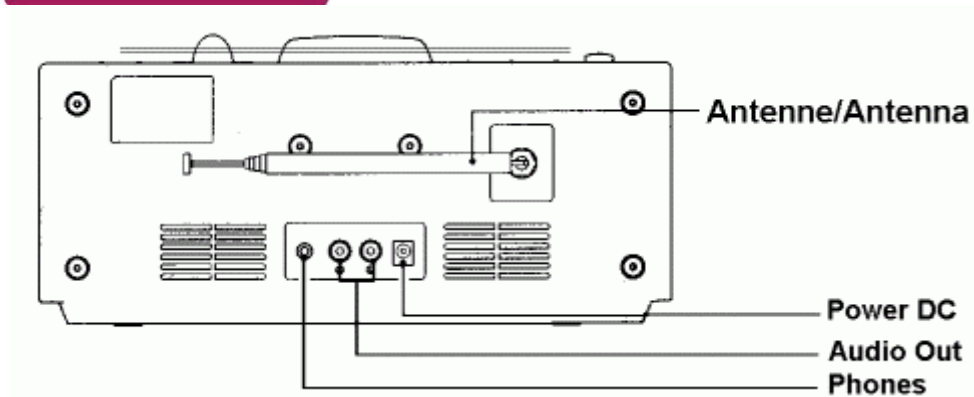
Ansicht der Oberseite



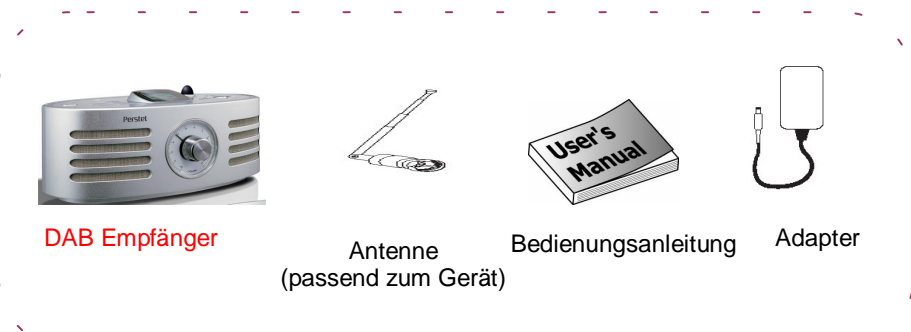
Displayanzeige



Ansicht der Rückseite

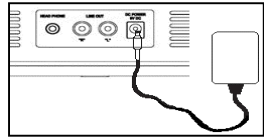


Packungsinhalt



Im Rahmen der Produktpflege kann es vorkommen, dass einzelne oder mehrere Teile des Inhaltes ohne Vorankündigung verändert werden.

Ein- und Ausschalten



Der DAB Empfänger kann entweder mit dem beiliegenden Adapter an das Stromnetz angeschlossen oder mit Batterien betrieben werden.

- Halten Sie die POWER Taste länger als eine Sekunde gedrückt, um das Gerät auszuschalten.

Wichtig:

- Die POWER Taste nur leicht betätigen, um die POWER SLEEP OFF Funktion zu aktivieren.

Modus auswählen



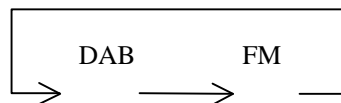
[1] Aus dem MENÜ:

Sie können zwischen dem DAB und FM Modus wählen.

- Drücken Sie die MENU Taste und wählen Sie mit den "Left" and "Right" Tasten zwischen den beiden Empfangsarten aus. Danach drücken Sie die CONFIRM Taste, um Ihre Wahl zu bestätigen.

[2] Über die MODE Taste

Sie können zwischen DAB und FM wählen, indem Sie die MODE Taste drücken, gemäß der folgenden Zeichnung:



Lautstärke einstellen



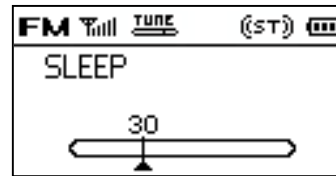
Die Lautstärke wird durch Drehen des Volumenreglers eingestellt.

Wichtig

- Zu starke Lautstärken können Ihr Hörvermögen beeinträchtigen.

Einschlaffunktion

Das Gerät schaltet sich automatisch aus mit der SLEEP POWER OFF Funktion.



- Drücken Sie die SLEEP Taste mehrmals, um die Zeit schrittweise einzustellen.

- SLEEP Funktion - Einstellung: OFF-10-30-60-90-120 (Min.)



Wichtig

- Drücken Sie irgendeine Taste außer der POWER Taste, um das Gerät während des SLEEP POWER OFF Modus einzuschalten.
 - Halten Sie die POWER Taste länger gedrückt, um das Gerät auszuschalten.
 - Nachdem die SLEEP POWER OFF Funktion ausgeführt wurde, wird im Display die aktuelle Uhrzeit angezeigt.

Anzeige der Uhrzeit



Während des Radiobetriebes drücken Sie die CONFIRM Taste kurz, um die aktuelle Uhrzeit anzuzeigen.

Sendersuchlauf

Zum Suchen eines Senders wählen Sie TUNE TYPE aus dem MENÜ.



[1] MANUELLER SENDERSUCHLAUF (Manual Tune)

- Drücken Sie die LEFT und RIGHT Tasten länger als 1 Sek. um zwischen den Ensembles zu wählen. Drücken Sie diese Tasten nur kurz, um zwischen den Service's zu wählen.
- Drücken Sie die CONFIRM Taste länger als 1 Sek. um den aktuellen Sender im internen Speicher zu sichern.

[2] INTERNER SENDERSUCHLAUF (Local Tune)

- Drücken Sie die LEFT und RIGHT Tasten länger als 1 Sek. um zu einem der im internen Speicher gesicherten Sender zu gelangen.

Wichtig

- Wenn Sie LOCAL TUNE auswählen, jedoch kein Sender gespeichert wurde, zeigt das Gerät eine Sekunde lang 'SCAN FIRST'an und geht dann automatisch in den MANUAL TUNE Modus.

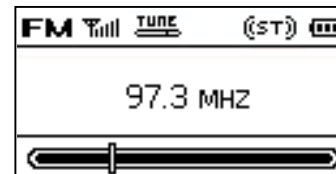
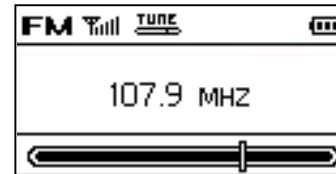
[3] SCAN

Anhand dieser Funktion kann man bis zu 20 Sender suchen und speichern, die im DAB Modus empfangen werden können. Diese werden automatisch in LOCAL TUNE (interne Sender) umgewandelt.

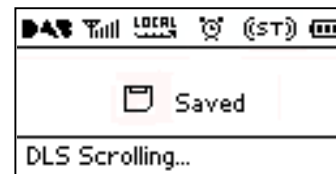
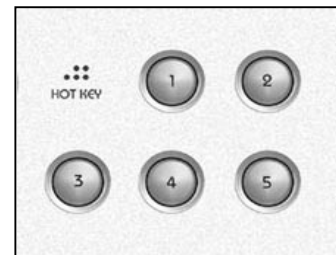
Wichtig

- Wenn Sie sich an einem anderen Ort als gewöhnlich befinden, wählen Sie SCAN, um automatisch die ausgestrahlten Sender zu suchen und zu speichern.

FM Sendersuchlauf



Benutzung des HOT KEY



Sie können die LEFT und RIGHT Tasten benutzen, um schnell und einfach die ausgestrahlten Sender zu finden.

[1] TUNE

- **Kurzes** Drücken der LEFT und RIGHT Taste wechselt schrittweise von Kanal zu Kanal.

[2] SEEK (SUCHE)

- Durch Drücken der LEFT und RIGHT Taste länger als **1 Sek.** springt man zum vorherigen, bzw. nächsten empfangenen Sender.

Wichtig

- Wenn das Signal zu schwach ist, zeigt das Gerät evtl. keinen Radioempfang..

Sie können Ihre DAB/FM Sender auf HOT KEY (Programmtasten) speichern für einen schnelleren Zugriff.

[1] Speicherung:

- Drücken Sie die HOT KEY Taste länger als **1 Sek.** um den aktuellen Sender zu speichern.

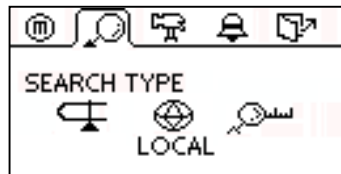
[2] Senderzugriff:

- Drücken Sie die HOT KEY Taste kurz, um den Sender auszuwählen.

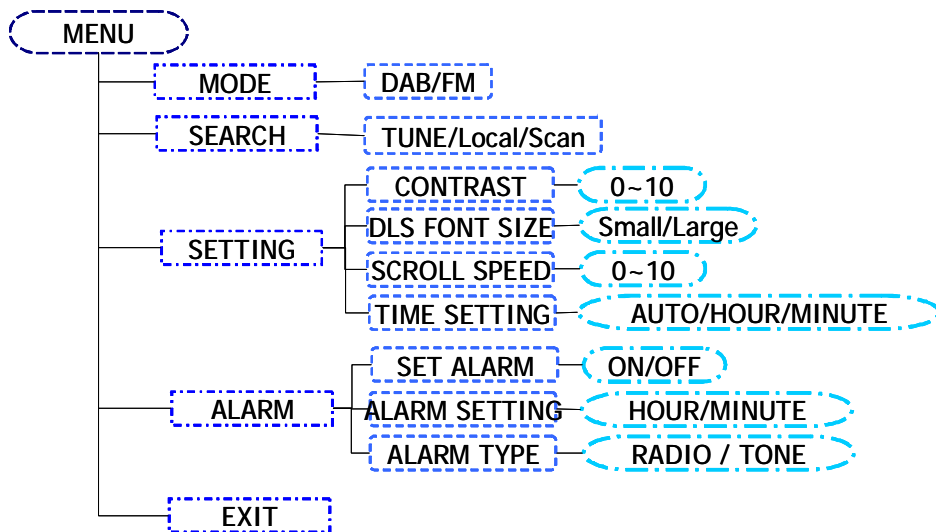
Wichtig

- Bei Kauf des Gerätes sind keine Sender gespeichert.
- Pro DAB und FM Modus können 5 Programmplätze gespeichert werden, pro Taste ein Sender..

MENÜ Bedienung



Anzeige der Menüfolge



[1] Bedienung des MENÜ's

- 1) Drücken Sie die MENU Taste um in das Menü zu gelangen.
- 2) Drücken Sie die MENU Taste mehrmals, bis Sie in das gewünschte Menü kommen.
- 3) Um in das gewünschte Untermenü zu gelangen, drücken Sie in dem betreffenden MENU die LEFT und RIGHT Taste, um in das jeweilige Untermenü zu gelangen.
- 4) Einstellung: Drücken Sie die CONFIRM Taste, um sich im Untermenü zu bewegen und drücken Sie die Left/Right/Up/Down Tasten um den gewünschten Wert einzustellen.

[2] MENÜ verlassen (EXIT)

- Wählen Sie YES im EXIT Menü, um den Einstellungsmodus zu verlassen und zurückzugelangen zum vorherigen Radio Display (DAB oder FM).

KONTRAST einstellen



Einstellung DLS SIZE



Einstellung SCROLL SPEED



So können Sie den Kontrast des LCD-Displays einstellen:

- MENU-> SETTING -> CONTRAST:
Regeln Sie CONTRAST zwischen 0 und 10 .

Sie können die Font Größe einstellen (Schriftgröße für DLS Informationen im DAB Modus):

- MENU -> SETTING -> DLS SIZE:
LARGE-DLS (Anzeige in einer Zeile)
SMALL-DLS (Anzeige in zwei Zeilen)

Sie können DLS SCROLL (Geschwindigkeit der Anzeige) einstellen:

- MENU-> SETTING -> SCROLL SPEED:
Regeln Sie SCROLL SPEED zwischen 0 und 10

 **Einstellung der Uhrzeit**

Die Uhrzeit kann automatisch oder manuell eingestellt werden.

- MENU-> SETTING->TIME SETTING


[1] Automatische Einstellung

Wenn 'AUTO' blinkt, drücken Sie die CONFIRM Taste, um die Uhrzeit automatisch einzustellen.

[2] Manuelle Einstellung

Drücken Sie die LEFT oder RIGHT Taste, um zwischen HOUR und MINUTE zu wählen. Danach drücken Sie die UP und DOWN Taste, um Stunden und Minuten einzustellen.


Wichtig

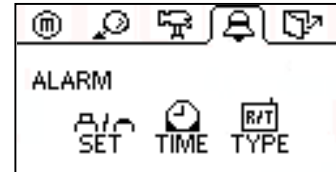
- Drücken Sie die UP/DOWN Taste länger als 1 Sekunde, um die Anzeige in 10 Sekunden-schritten einzustellen.
- Die AUTO Funktion ist nur im DAB Modus aktiv.
- Drücken Sie die CONFIRM Taste, um die aktuelle Uhrzeit zu sehen.

Die Uhrzeit muss neu eingestellt werden, wenn:

- Sie das Gerät neu gekauft haben
- die gesendete Uhrzeit sich von der lokalen Uhrzeit unterscheidet.
- Sie die Stromzufuhr unterbrochen haben
- nach einem Stromausfall.

 **Einstellen der Weckzeit**

Wenn Sie den Wecker (ALARM) aktivieren, kann sich Ihr DAB Empfänger automatisch einschalten, nachdem er über die SLEEP POWER OFF Funktion ausgeschaltet wurde.


[1] Wecker ein-/ausschalten:

Schlummerfunktion (Snooze) – Während des Weckerklingelns drücken Sie eine beliebige Taste außer der POWER LONG Taste.

[2] Weckzeit einstellen

Sie können die Weckzeit folgendermaßen einstellen:

- MENU-> ALARM-> TIME:

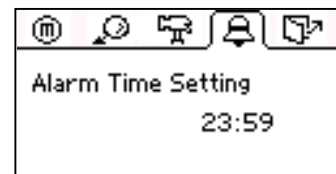
Regeln sie die Weckzeit in der gleichen Weise wie '[2] Manuelle Einstellung' auf Seite 14.


[3] Einstellung des Weckmodus

Sie können den Weckmodus wechseln zwischen Radio oder Summer.

- MENU -> ALARM -> TYPE

: Wählen Sie RADIO oder TONE (Summer)

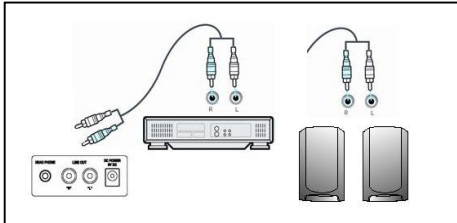

Wichtig

- Der Radiowecker benutzt den gleichen Sender, der ausgestrahlt wurde, als das Gerät durch SLEEP POWER OFF Funktion ausgeschaltet wurde..
- Drücken Sie die POWER LONG Taste, um den DAB Empfänger komplett auszuschalten.

Anschluss von zusätzlichen Geräten



Durch Anschließen eines Ohrhörers (3,5 mm) in die dafür vorgesehene Ohrhörerbuchse können Sie Ihr Radioprogramm über Ohrhörer genießen.

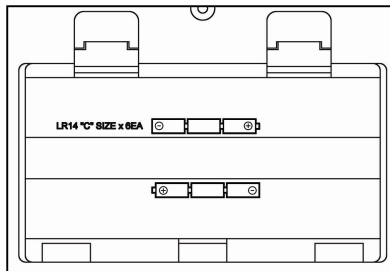


Ebenfalls möglich ist der Anschluss von externen Lautsprechern an der LINE OUT Buchse.

Wichtig

- Drosseln Sie das Volumen, bevor Sie andere Lautsprecher/Woofers anschließen.
- Um ein uneingeschränktes Klangvergnügen zu haben, achten Sie darauf, nicht den rechten und linken Kanal zu vertauschen.

Batteriebetrieb



Sie können den DAB Empfänger im Batteriebetrieb (Batterien in das Batteriefach an der Unterseite des Gerätes einsetzen) nutzen, unabhängig vom festen Stromnetz.

Wichtig

- Achten Sie beim Einsetzen der Batterien auf die Plus/Minus Polarität.
- Ersetzen Sie stets alle Batterien, nicht nur einzelne..

Technische Details

MODELL	DR601
FREQUENZBEREICH	BAND III : 174 ~ 240 MHz L-BAND: 1452 ~ 149 MHz FM BAND : 87.5 ~ 108 MHz
AUDIOFREQUENZBEREICH	20 Hz ~ 20 KHz
DISPLAY	6 Zeilen Full Graphic LCD
LAUTSPRECHER	Twin 3" Full Range Drive Unit
INPUT BUCHSEN	Ohrhörerbuchse (3.5 mm) Stromzufuhr Antenne (RF-F Buchse für 50 Ohm)
OUTPUT BUCHSEN	Line Out Left/Right (3.5mm)
LCD DISPLAY	Max 6 Zeilen Full Graphic LCD
AUDIO OUTPUT	1W + 1 W
STROMZUFUHR	9V DC Adapter 6 x CM Type Alkaline Batterie
ABMESSUNGEN (BHT)	290 x 134 x 155 (mm)
GEWICHT	1.3 (Kg) – ohne Batterien

ALBRECHT behält sich das Recht vor, ohne Vorankündigung Änderungen am Design und technischen Details im Sinne der Produktpflege vorzunehmen.



Häufig gestellte Fragen

Problem	Maßnahme
<i>Ich kann das Gerät nicht einschalten.</i>	Prüfen Sie, ob das Stromkabel korrekt angeschlossen ist. Wenn Sie Batterien benutzen, prüfen Sie die Polarität.
<i>Ich höre nichts.</i>	Prüfen Sie, ob das Gerät eingeschaltet ist und ob der Lautstärkereglер nicht auf MIN steht.
<i>Einige Frequenzen sind verwascht..</i>	Prüfen Sie, ob die Antenne in Ordnung ist. Es ist empfehlenswert, die LEFT/RIGHT Taste zu betätigen und einen anderen Kanal zu wählen.
<i>Ich kann DAB nicht empfangen.</i>	Möglicherweise wohnen Sie in einer Region, in der DAB (noch) nicht ausgestrahlt wird. Informationen erhalten Sie unter www.digitalradio.de oder telefonisch bei den Sendernetzbetreibern.
<i>Die DLS Informationen sind nicht korrekt.</i>	Der DAB Empfänger zeigt genau die Informationen an, die vom Radiosender ausgestrahlt werden.
<i>Die Lampe ist aus.</i>	Die Lampe leuchtet nur bei Empfang.
<i>Die Uhrzeit ist nicht korrekt. Die Weckzeit ist nicht korrekt.</i>	Stellen Sie die aktuelle Uhrzeit manuell ein. Die Weckzeit kann falsch sein durch falsch eingestellte Uhrzeit.
<i>Die Klangqualität ist nicht einwandfrei.</i>	Prüfen Sie, ob die Lautstärke zu hoch ist. Ist dies der Fall, drosseln Sie die Lautstärke auf ein angemessenes Niveau.



Was ist DAB ?

Was ist DAB?

DAB (Digital Audio Broadcasting) ist die am weitesten entwickelte Technologie für Radioempfang. Dem Zuhörer bietet sich ein Sound der Spitzenklasse, der gänzlich frei ist von Störgeräuschen und Interferenzen, sowie eine weitgefächerte Auswahl von zusätzlichen Sendern und Diensten. Als die dritte Generation der Radiogeschichte kann das DAB Radio nicht nur Musik in CD-naher Klangqualität empfangen, sondern auch diverse Daten, wie z.B. Texte, Grafiken und sogar bewegte Bilder. Da das DAB Radio automatisch den stärksten regionalen Sender wählt, ist ein manuelles Nachjustieren der Sender nicht mehr notwendig!

Die meisten europäischen Länder haben sich bereits auf DAB Digital Radio eingestellt. Nach und nach stellen alle Medien auf dieses neue System um, und in Kürze wird digitaler Empfang eine Notwendigkeit sein.

Vorteile zum analogen Radio:

- Störungsfreier Empfang
- Bessere Klangqualität (vergleichbar dem CD-Klang)
- Ausstrahlung von Zusatzinformationen (Texte, Bilder, Grafische Darstellungen, bewegte Bilder)
- Erweitertes Programmangebot
- Ökonomische Nutzung der vorhandenen Frequenzen
- Kostengünstiges und umweltfreundliches Übertragungsverfahren
- Erweiterbare Nutzungsmöglichkeiten durch offene System
- Kein manuelles Nachjustieren des Senders notwendig

Eine Mischung von bekannten und neuen innovativen Radioprogrammen - vom Mainstream bis zum Spartenprogramm, Nachrichten aus der Region und aller Welt, Infos zum laufenden Programm und interessante Servicedienste ohne zusätzliche Gebühren.

Digitaler Radioempfang ist nahezu bundesweit möglich. Die letzten Empfangslücken werden in einigen Monaten geschlossen. Aber nicht nur in Deutschland, sondern in vielen anderen Ländern kann DAB empfangen werden.



Garantie

Europäische Gewährleistungsbedingungen

Ihr DAB Radio wird von Ihrem Händler entweder repariert oder ausgetauscht, falls innerhalb von 2 Jahren nach dem ersten Erwerb durch einen Endverbraucher ein Defekt durch Materialfehler oder fehlerhafte Verarbeitung auftritt. Diese Gewährleistungspflicht bezieht sich nicht auf Wasserschäden, Schäden und/oder Folgeschäden durch auslaufende Batterien/Akkus oder nicht bestimmungsgemäßer Gebrauch des Gerätes.

Die Gewährleistung bezieht sich nicht auf Tragetaschen, Ohrhörer oder Antennen selbst wenn sie zum Lieferumfang gehören oder Teil des Produktes, auf das sich die Gewährleistung bezieht, sind, oder auf die Arbeitskosten um Ausbau und Wiedereinbau eines evtl. eingebauten Gerätes.

Im Gewährleistungsfall kontaktieren Sie bitte den Händler, bei dem Sie das Gerät erworben haben. Im Regelfall wird der Händler Sie bitten, das Gerät an ihn oder eine von ihm angegebene Serviceadresse freigemacht zusammen mit der Kaufquittung einzuschicken.

Das europäische Gewährleistungsrecht sichert Ihnen gewissen Rechte zu. Im Einzelfall ist es möglich, dass Sie außerhalb der Länder der EU andere Rechte haben.

Konformität mit europäischen Normen

Dieses DAB Radio entspricht den Anforderungen der europäischen EMV Direktive 89/336/EEC und den daraus abgeleiteten nationalen Verordnungen. Es erfüllt die europäischen harmonisierten Normen EN 55022 mit A1, sowie EN 55024. Die jeweils neueste Fassung unserer Konformitätserklärung ist unter unserer Service-Webseite <http://www.hobbyradio.de> jederzeit abrufbar.

Hinweis: Für den Betrieb eines Rundfunkgerätes werden in den meisten europäischen Ländern Rundfunkgebühren erhoben (z.B. in Deutschland über die GEZ). Dies gilt unter bestimmten Voraussetzungen auch für Zweitgeräte. Bitte erkundigen Sie sich gegebenenfalls.