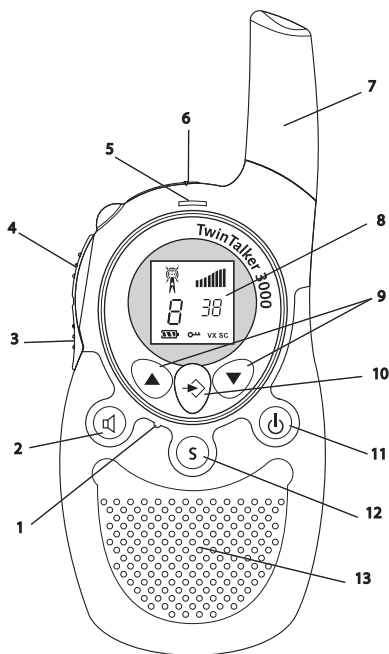


TwinTalker 3000



Brugervejledning

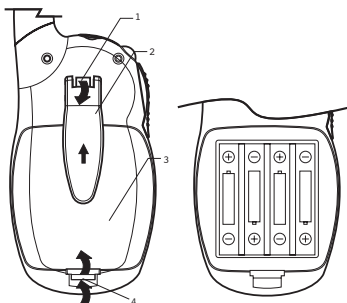
U8003010/7

1. BESKRIVELSE

(se forside)

- | | |
|--------------------------------|-------------------|
| 1. Mikrofon | 8. LCD-display |
| 2. Overvågningstast | 9. Op/Nedtast |
| 3. Taletast | 10. Menu/Låstast |
| 4. Opkaldetast | 11. Tænd/Sluktast |
| 5. Transmissions-LED | 12. Scantast |
| 6. Øretelefon/mikrofon/oplader | 13. Højttaler |
| 7. Antenne | |

2. INSTALLATION



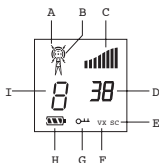
2.1. Fjernelse/Installation af bælteclip

1. Skub bælteclippet op (2), og træk ned i klemmestroppen (1) for at fjerne bælteclippet.
2. Når bælteclippet atter fastgøres på apparatet, høres et klik når den sidder i den rette position.

2.2. Batteriinstallation

1. Fjern bælteclippet (2).
2. Træk i stroppen på batteridækslet (4), og fjern batteridækslet (3).
3. Anbring fire 'AAA' alkaline eller genopladelige batterier ifølge polaritetsanvisningerne.
4. Fastgør atter batteridækslet (3) og bælteclippet (2).

3. LCD-DISPLAY



- RX-ikon. Viser når der modtages et signal.
- TX-ikon. Viser når der transmitteres et signal.
- Viser den aktuelle LYDSTYRKE
- CTCSS-kode. Skifter fra 1 til 38 afhængigt af brugerens valg.
- Viser når apparatet er i KANALSCAN-funktion.
- Viser når apparatet er i VOX-funktion.
- Tastelåssymbol
- Det aktuelle batteriniveau.

i. Kanalnummer. Skifter fra 1-8 afhængigt af brugerens valg.

4. BRUG AF APPARATET

4.1. SLUK/TÆND for apparatet

Tænd; tryk på POWER-tasten (⏻), og hold den nede. Apparatet "bipper", og LCD-displayet viser den aktuelle kanal.

Sluk; tryk endnu en gang på POWER-tasten (⏻), og hold den nede. Apparatet "bipper", og LCD-displayet slukkes.

4.2. Indstilling af lydstyrke.

Lydstyrken kan indstilles ved hjælp af op (▲) /ned (▼) tasten. Lydstyrken vises på LCD-displayet.

4.3. Modtagelse af et signal

Når apparatet er TÆNDT og ikke er i færd med at sende, er det altid i MODTAGER-funktion. Når du modtager et signal på den aktuelle kanal, vises RX-ikonet.

4.4. Transmission af signal

- Tryk på TALE-tasten og hold den nede for at TRANSMITTERE. TX LED-lampen lyser
- Hold apparatet lodret med MIKROFONEN 5 cm fra munden, og tal i mikrofonen.
- Slip TALE-tasten når du er færdig med at transmittere.

BEMÆRK: Kontrol af kanalaktivitet; tryk på OVERVÅGNINGS- \square -tasten og hold den nede. Hvis kanalen er ledig høres atmosfæriske forstyrrelser. SEND ikke, hvis du hører nogen tale på kanalen.

VIGTIGT: For at kunne modtage din transmission, skal modtageren være på den samme kanal og anvende den samme CTCSS-kode som dig. Se 'Ændring af kanaler'

5. BETJENING

5.1. Ændring af kanaler

PMRS har 8 kanaler.

CHAN. No.	FREQ. (MHz)
1	446.00625
2	446.01875
3	446.03125
4	446.04375
5	446.05625
6	446.06875
7	446.08125
8	446.09375

Ændring af kanal:

- Tryk på MENU(↵)-tasten. Det aktuelle kanalnummer blinker på LCD-displayet.
- Tryk på OP (▲) eller NED (▼)-tasten, hvis du ønsker at skifte til en anden kanal.
- Tryk på MENU (↵)-tasten for at bekræfte valget af kanalen og gå til CTCSS SUBKANALVALG-funktionen, eller tryk på TALE-tasten for at vælge kanal, og vende tilbage til NORMAL-funktionen.

5.2. CTCSS (Continuous Tone Coded Squelch System)

Den 2-cifrede CTCSS-kode svarer til en specifik tonefrekvens som radioen udsender. To brugere med samme kanal og CTCSS-indstilling kan høre hinanden. De vil **ikke** kunne høre andre på kanalen, med mindre andre radioer har aktiveret nøjagtigt den samme CTCSS-kode. Twintalker 3000 har 38 CTCSS-koder.

- Tryk to gange på MENU(↵)-tasten, CTCSS-koden blinker
- Tryk på OP (▲) eller NED (▼)-tasten for at ændre koden.
- Tryk på TALE-tasten for at bekræfte valget og vende tilbage til NORMAL-funktionen.
- for at bekræfte og gå videre til det næste valg. ↵-tasten

Bemærk: Enhver PMR som er indstillet på den samme kanal kan lytte til samtalen, også når den anden anvender en CTCSS-kode.

5.3. Overvågning

Du kan anvende OVERVÅGNINGS-funktionen til at kontrollere svagere signaler på den aktuelle kanal.

- Tryk på OVERVÅGNINGS (⏏)-tasten for normal kontrol.
- Tryk på OVERVÅGNINGS (⏏)-tasten og hold den nede indtil den "bipper", hvis du ønsker vedvarende kontrol.

5.4. Tastelås

Tryk på MENU(↵)-tasten og hold den nede i 5 sekunder for at aktivere eller afbryde TASTELÅS-funktionen. TASTELÅS-ikonet vises på LCD-displayet. Tryk endnu en gang på MENU(↵)-tasten og hold den nede for at afbryde TASTELÅS-funktionen

5.5. VOX-valg

PMRS er i stand til at sende stemmeaktiverede (VOX) transmissioner. Når apparatet er i VOX-funktion sender radioen et signal når den aktiveres af din stemme eller af en anden lyd omkring dig. Det frarådes at anvende VOX-funktionen i områder med megen støj eller vind.

1. Tryk på MENU(↵)-tasten 3 gange, VX-ikonet blinker på LCD-displayet.
2. Tryk på OP(▲)-tasten for at tænde for VOX-funktionen, eller tryk på NED(▼)-tasten for at slukke for VOX-funktionen.
3. Når apparatet er i VOX-funktion vises VX-ikonet.
4. Tryk på TALE-tasten for at bekræfte valget, og vende tilbage til NORMAL-funktionen.
5. Tryk på MENU-tasten for at bekræfte og gå videre til det næste valg.

BEMÆRK: For at spare på strømmen forbliver LCD-displayets baggrundsbelysning slukket, når apparatet er i VOX-funktion.

5.6. Kanalscan

KANALSCAN søger i et vedvarende loop efter aktive signaler mellem kanal 1 og 8.

1. Tryk på SCAN S-tasten for at aktivere KANALSCAN-funktionen.
2. KANALSCAN stopper, når der findes et aktivt signal (en af de 8 kanaler). Du hører det aktive signal.
3. Tryk på TALE-tasten for at kommunikere gennem den aktive signalkanal. KANALSCAN afbrydes.
4. Når der er fundet et aktivt signal (en af de 8 kanaler), kan du trykke på OP(▲) eller NED(▼)-tasten for at søge videre efter en anden aktiv kanal
5. Tryk på SCAN-tasten for at afbryde KANALSCAN-funktionen.

5.7. Batteriniveau/Lavt Batteri

- BATTERINIVEAUET vises v.h.a. antallet af firkanter i BATTERI-ikonet på LCD-displayet.
- Når BATTERINIVEAUET er lavt, blinker BATTERI-ikonet for at vise at det er tid til at udskifte eller oplade batterierne.

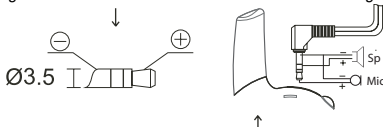
5.8. Genopladelige batterier.

Vigtigt: Dette apparat må ikke oplades v.h.a. en AC/DC ADAPTER, når der er almindelige "AAA" alkaline batterier installeret. Anvend kun en AC/DC ADAPTER, når der er installeret "AAA" genopladelige batterier (ikke vedlagt).

Brug af PMRS med en AC/DC ADAPTER og genopladelige batterier:

1. Anbring fire (4) "AAA" genopladelige batterier (ikke vedlagt).
2. Tilslut 6 V DC / 300 mA ADAPTEREN (ikke vedlagt) til ØRETELEFON/MIKROFON/OPLADER-STIKKET ovenpå apparatet, og TÆND for apparatet v.h.a. POWER-tasten.

BEMÆRK: Apparateret kan ikke transmittere mens batterierne oplades. Det tager ca. 8 til 10 timer at lade batterierne fuldstændigt op.



5.9. Brug af hovedtelefoner.

Du kan også betjene PMR v.h.a. hovedtelefoner (ikke vedlagt). Tilslut hovedtelefonen til ØRE/MIKRO-stikket (6).

5.10. Anvendelse af kaldetone

Du kan anvende kaldetone til at identificere dig selv for en anden bruger. Du kan også anvende kaldetone til at indikere begyndelsen eller afslutningen af en transmission.

1. Tryk kort på OPKALDE-tasten. Den røde TX LED-lampe lyser, og KALDETONEN høres i 3 sekunder.
2. Dine KALDETONER transmitteres til modtagere med samme kanalindstilling i nærheden.

6. SPECIFIKATIONER

Kanaler	8 Kanaler
CTCSS Subkanal	38 for hver kanal
Udgangseffekt (TX)	Udgangseffekt :0.5W (Maks.)
Rækkevidde	Op til 3 Km (i det fri)



7. SIKKERHEDSVEJLEDNING

7.1. Beskadiget antenne.

Anvend aldrig et kommunikationsapparat med beskadiget antenne. Hvis en beskadiget antenne kommer i kontakt med huden kan det forårsage mindre brandsår.

7.2. Batterier.

Batterier kan være årsag til skade på ejendomme/eller kvæstelser som f.eks. brandsår. Dette kan ske hvis strømførende materialer som f.eks. smykker, nøgler eller kæder kommer i kontakt med de blottagte polklemmer. Disse materialer kan skabe elektriske kredsløb (kortslutning), og blive meget varme. Vær forsigtig i forbindelse med håndtering af opladede batterier. Vær især forsigtig med at opbevare dem i lommer, pung eller andre beholdere med metalgenstande. Udskift og oplad aldrig batterier i områder med eksplosionsfare. I forbindelse med installation eller fjernelse af batterier kan der opstå gnister, som kan forårsage eksplosion.

7.3. Biler med airbag.

Læg ikke din PMR i området over airbaggen eller i airbag-udvidelsesområdet. En airbag pustes op med stor kraft. Hvis din PMR ligger i airbag-udvidelsesområdet, og airbaggen pustes op, kan apparatet flyve væk, og forårsage alvorlige kvæstelser på køretøjets passagerer.

7.4. Potentielle Eksplosive Luftarter.

Med mindre det drejer sig om en specialtype egnet til denne slags brug, skal du slukke din PMR når du befinder dig i et område med potentielle eksplosive luftarter. Hvis der opstår gnister i denne slags områder, kan det resultere i eksplosion eller brand med kvæstelser eller selv døden til følge.

7.5. Sprængningsområder

For at undgå interferens i forbindelse med sprængninger, skal din PMR være slukket, når du befinder dig i nærheden af detonatorer, eller i et "sprængningsområde", eller i områder med følgende skiltning: 'Sluk for tovejsradio'. Adlyd alle skilte og instruktioner.

Bemærk : Områder med potentielle eksplosive luftarter er ofte, men ikke altid tydeligt afmærkede. Disse områder omfatter brændstofområder som f.eks. underdækkene på færger, overførsels- eller opbevaringsfaciliteter for brændstof eller kemikalier; områder hvor luften indeholder kemikalier eller partikler, som partikel, støv eller metalpulver; og andre områder hvor du normalt bedes om at slukke for motoren på dit køretøj.



7.6. Elektromagnetisk Interferens/Kompatibilitet:

Næsten alle elektroniske apparater påvirkes af elektromagnetisk interferens (EMI), hvis de ikke er korrekt beskærmede, designede eller på anden vis konfigurerede til elektromagnetisk kompatibilitet.

SLUK for apparatet, hvis du befinder dig i områder hvor du via skiltning bedes om at gøre det. Hospitaler eller andre lægefaciliteter anvender eventuelt udstyr som påvirkes af ekstern RF-energi.

SLUK for apparatet ombord på flyvemaskiner, hvis du bedes om det. Enhver brug af apparatet skal være i overensstemmelse med luftfartsbestemmelserne eller mandskabets instruktioner.

8. RENGØRING OG VEDLIGEHOLDELSE

Tør apparatet af med en blød klud fugtet med vand. Anvend ikke rengøringsmidler eller opløsningsmidler på apparatet; De kan beskadige hylstret og trænge ind i apparatet, hvor de kan forårsage permanent skade. Batterikontakter kan tørres af med en tør fnugfri klud. Sluk for apparatet hvis det bliver vådt, og fjern omgående batterierne. Tør BATTERIRUMMET af med en blød klud for at begrænse vandskaden. Tag dækslet af BATTERIRUMMET natten over, eller indtil det er fuldstændigt tørt. Anvend ikke apparatet før det er helt tørt.

9. REKLAMATIONSRET

Enheder fra Topcom er omfattet af en 24-måneders reklamationsfrist jvf. gældende lovgivning. Reklamationsfristen gælder fra den dag, forbrugeren køber den nye enhed.

Reklamationsretten skal dokumenteres ved at den originale regning eller kvittering vedlægges, hvorpå købsdato samt enhedens type er anført.

Håndtering af fejlbehæftede enheder

Ved reklamation kontaktes det sted, hvor telefonen er købt. Den defekte enhed sendes retur til et Topcom servicecenter (i de fleste tilfælde via forhandleren) vedhæftet gyldig købskvittering eller kopi heraf. Hvis enheden har en defekt inden for reklamationsfristen, vil Topcom eller dennes officielt udnævnte servicecentre, uden vederlag reparere enhver defekt, som måtte skyldes fejl i materialer eller fremstilling. Topcom vil efter eget skøn indfri reklamationsrettens forpligtelser ved enten at reparere eller udskifte fejlbehæftede enheder eller reservedele på disse. Ved skader eller defekter, som skyldes forkert behandling eller betjening, samt skader, der skyldes brug af uoriginale reservedele eller tilbehør, som ikke er anbefalet af Topcom, bortfalder reklamationsretten. Desuden omfatter reklamationsretten ikke skader, der skyldes ydre faktorer, såsom lynnedslag, vand- og brandskader, samt skader, der skyldes transport. Reklamationsretten bortfalder hvis enhedens serienumre er blevet ændret, fjernet eller på nogen måde ikke stemmer overens eller er gjort ulæselige. Batterier er ikke omfattet af reklamationsretten, da dette er en forbrugsvarer. Reklamationsretten bortfalder desuden, hvis enheden er blevet repareret, ændret eller modificeret af køber eller af et ukvalificeret og ikke officielt udnævnt Topcom servicecenter. Af sikkerhedsmæssige grunde tilrådes det, at apparatet frakobles telenettet ved tordenejr.

