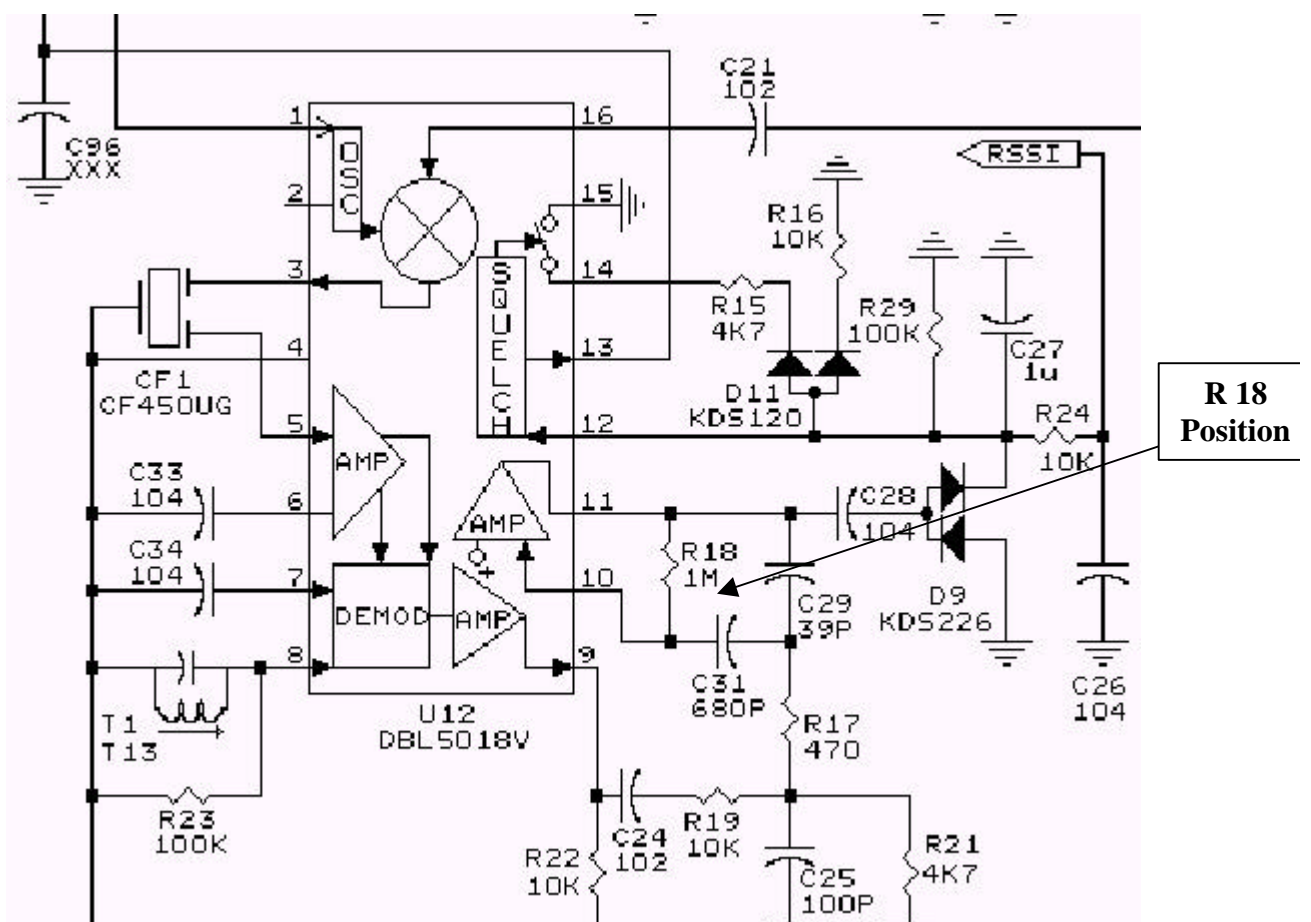


Service Hints for Tectalk/ Servicehinweis Tectalk

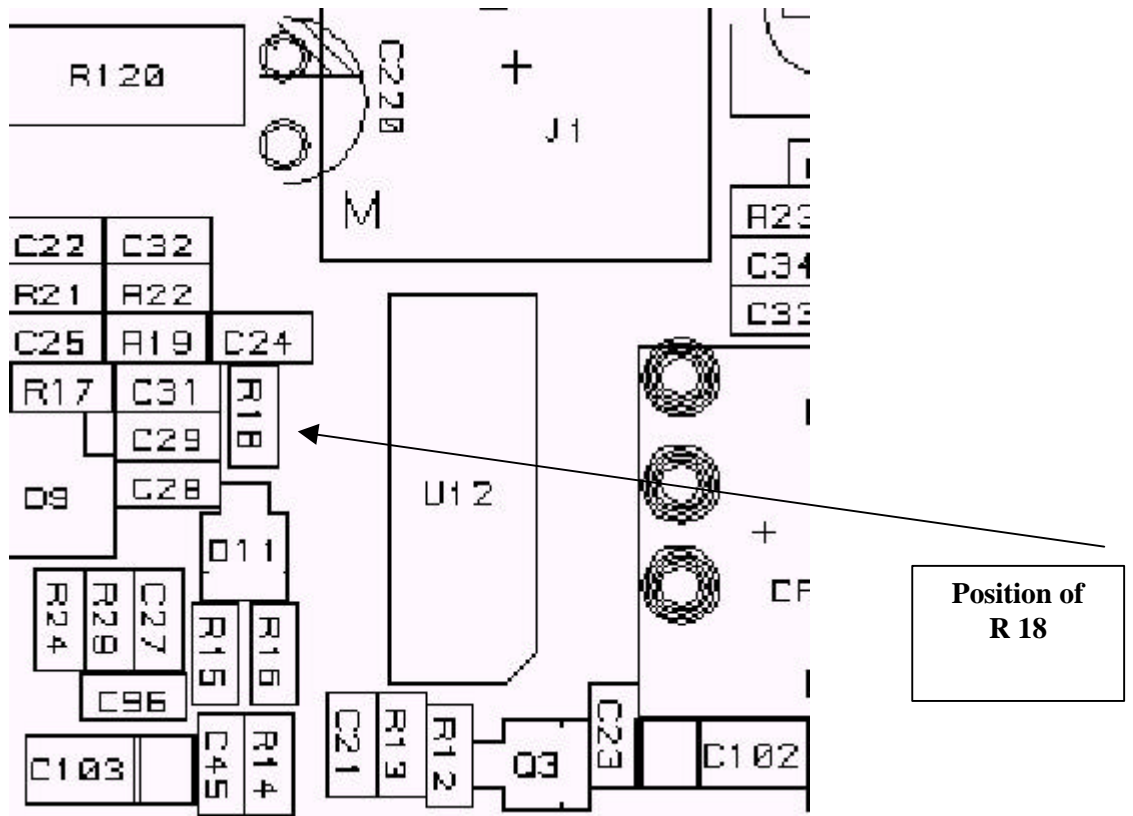
1. Squelch adjustment /Squelcheinstellung

Due to low parts tolerances, normally a squelch threshold point adjustment will not be necessary. In case of tolerance problems, the squelch closing point can only be adjusted by changing the value of **R 18**.

Normalerweise braucht der Squelch wegen geringer Teiletoleranzen keine veränderbaren Einstellelemente (z.B. Trimpoti). Sollte jedoch im Service das Problem bestehen, dass z.B. der Squelch nicht öffnet oder andauernd offen bleibt, kann durch Verändern von **R 18** der Schaltpunkt verschoben werden.



The following drawing shows where to find **R 18** on the printed circuit board.
 Auf der folgenden Zeichnung sieht man die Lage des Widerstands **R 18**



2. CPU-Reset

In the case that the CPU hangs or LCD shows abnormal digits, the CPU can be reset:
 Switch off unit, press and keep **UP** and **F** button pressed, switch on unit and release all buttons.

Für den Fall, dass die CPU blockiert (keine Reaktion auf Tastendruck oder ungewöhnliche Anzeigen), kann die CPU wie folgt zurückgesetzt werden: Gerät ausschalten. **Auf** und **F**-Taste gleichzeitig drücken und festhalten. Bei gedrückt gehaltenen Tasten Gerät wieder einschalten und alle Tasten wieder loslassen.