

Zubehör-Set Accessory Set



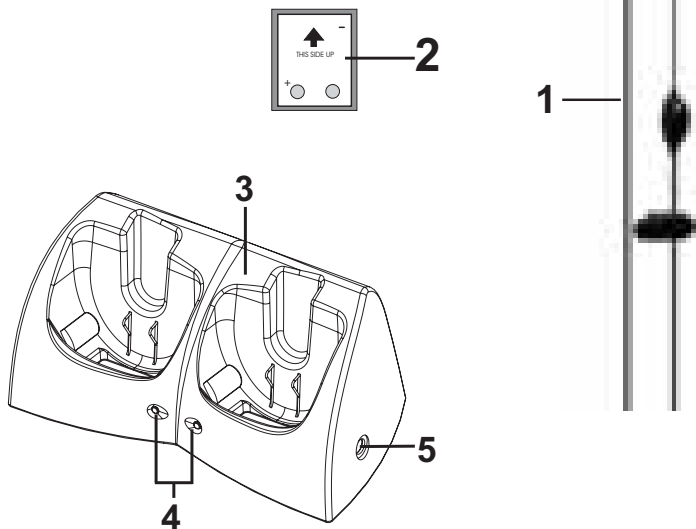
**Bedienungsanleitung
Operating Instructions**

PMR Easy 011

- PMR Easy 011 Zubehör -

Übersicht

1. Headset
2. Akkupack
3. Doppelladestation
4. LED Ladekontrollleuchten
5. Anschluss Steckernetzteil



- PMR Easy 011 Zubehör -



Verpackungsinhalt prüfen

Zum Lieferumfang gehören:

eine Ladestation	ein Steckernetzteil
zwei Akkupacks	zwei Headsets
eine Bedienungsanleitung	

Akkupacks in die Funkgeräte einsetzen

1. Um den Gürtelclip zu lösen, ziehen Sie etwas an der oberen Lasche und schieben Sie den Gürtelclip nach oben.
2. Öffnen Sie dann das Fach, indem Sie die Abdeckung an dem Verschluss nach oben ziehen.
3. Legen Sie nun den Akkupack ein und achten Sie auf die richtige Polung. Falsche Polung kann sowohl das Akkupack als auch das Gerät beschädigen.
4. Schliessen Sie das Akkufach und befestigen Sie den Gürtelclip.

Hinweis: Wenn das Akkupack schwach ist und wieder geladen werden muss, blinkt im Display das Batteriesymbol . Bei voller Ladung erscheint die Anzeige .

Akkupacks und Batterien nicht ins Feuer werfen oder ins Wasser tauchen. Alte oder defekte Akkupacks und Batterien nicht mit dem normalen Hausmüll entsorgen.

Ladestation anschliessen

Stecken Sie den Stecker des Netzteils in die Buchse an der Ladestation und das Steckernetzteil in eine vorschriftsmässig installierte Netzsteckdose mit 230V. Verwenden Sie aus Sicherheitsgründen nur das mitgelieferte Steckernetzteil.

CE-Zeichen

Das Netzteil stimmt mit den Anforderungen der der Niederspannungs-Richtlinie 73/23/EWG überein. Dies wird durch das CE-Zeichen bestätigt.

- PMR Easy 011 Zubehör -

Funkgeräte laden

Die wiederaufladbaren Akkupacks (3.6V 600mAh) besitzen eine Standby-Zeit bei Zimmertemperatur von max. 66 Stunden und eine maximale Nutzungsdauer von bis zu 22 Stunden. Die aktuelle Batteriekapazität wird im Display angezeigt:

Zum Laden stellen Sie die Funkgeräte für ca. 12 Stunden in die Ladestation.



voll



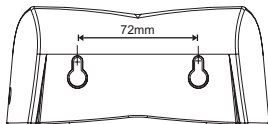
halb voll



Batterien sind entladen.

Wandmontage

Die Ladestation ist auch zur Wandmontage geeignet. Benutzen Sie zur Befestigung zwei Flachkopfschrauben, bohren Sie zwei Löcher im Abstand von 72 mm und lassen Sie die Schrauben 4 mm aus der Wand herausstehen. Stecken Sie nun die Ladestation auf die Schrauben und schieben Sie es etwas nach unten.



Headset anschliessen

Die Funkgeräte können mit einem externen Mikrofon und Ohrhörer, einem so genannten Headset, betrieben werden. So bleiben Ihre Hände für andere Tätigkeiten frei.

Die Anschlussbuchse finden Sie auf der Oberseite unter einer Abdeckung. Öffnen Sie die Abdeckung an der Oberseite des Funkgerätes und stecken Sie den Stecker in die Anschlussbuchse. Lautsprecher und Mikrofon im sind bei Headsetbetrieb abgeschaltet.

Achten Sie darauf, dass die Mikrofonöffnung frei bleibt.

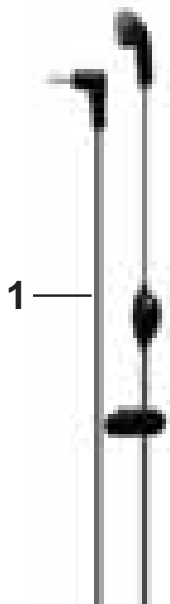
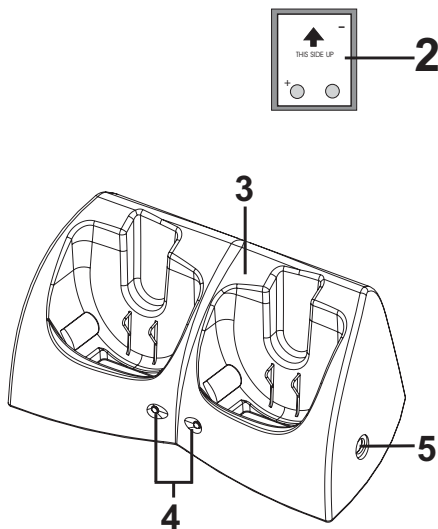


Bei Verwendung des Headsets empfehlen wir die Tastatursperre am Funkgerät zu aktivieren, damit nichts unbeabsichtigt verstellt werden kann.

- PMR Easy 011 Accessory Set -

Overview

1. Headset
2. Battery pack
3. Double charging station
4. LED charging indicator
5. Connector power supply



- PMR Easy 011 Accessory Set -



Check contents of pack

The following items are supplied

one charging station	one mains power supply
two battery packs	two headsets
one instruction manual	

Fitting the battery packs into radio units

1. To release the belt clip, pull gently on the upper tab and slide the belt clip upwards.
2. Then open the compartment by pulling the cover upwards by the catch.
3. Now insert the battery pack taking care to ensure that the polarity is correct. The wrong polarity can damage both the battery pack and the unit.
4. Close the battery compartment and re-fix the belt clip.

Note: When the battery pack is weak and needs to be recharged, the battery symbol  will flash in the display. When the battery is fully charged, the  symbol will appear.

Do not throw batteries into the fire or immerse in water.

Do not dispose of old or defective batteries with the normal household waste.

Connecting the charging station

Insert the plug of the power supply into the socket on the charging station and plug the power supply into a properly installed 230 V mains socket.

For safety reasons, use only the plug-in mains power supply provided.

CE mark

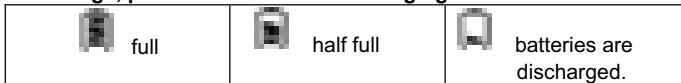
The power supply complies with the requirements of the Low Voltage Directive 73/23/EWG. This is confirmed by the CE mark.

- PMR Easy 011 Accessory Set -

Charging the radios

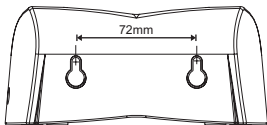
The rechargeable batteries (3.6V 600mAh) have a stand-by time of max. 66 hours at room temperature and a maximum period of use of up to 22 hours. The current battery capacity is shown in the display.

To charge, place the radios in the charging station for ca. 12 hours.



Wall Mounting

The charging station is also suitable for wall mounting. Use two flat screws for fixing it to the wall. Drill two holes 72 mm apart and leave the screws protruding 4 mm from the wall. Now place the charging station over the screws and push down slightly.



Connecting the headset

The radios can be used with an external microphone and earpiece, a so-called headset. In this way, you can keep your hands free for other activities.

You will find the connecting socket on the upper side underneath a cover. Open the cover on the upper side of the radio and insert the plug into the socket. The loudspeaker and microphone in the radio are switched off when the headset is in use.

Make sure that the microphone opening remains unobstructed.



When using the headset, we recommend that the keypad lock on the radio is activated so that no settings can be changed unintentionally.

AUDIOLINE GmbH
Neuss

Service Hotline 0180 5 00 13 88

Internet: www.audioline.de

E-mail: info@audioline.de