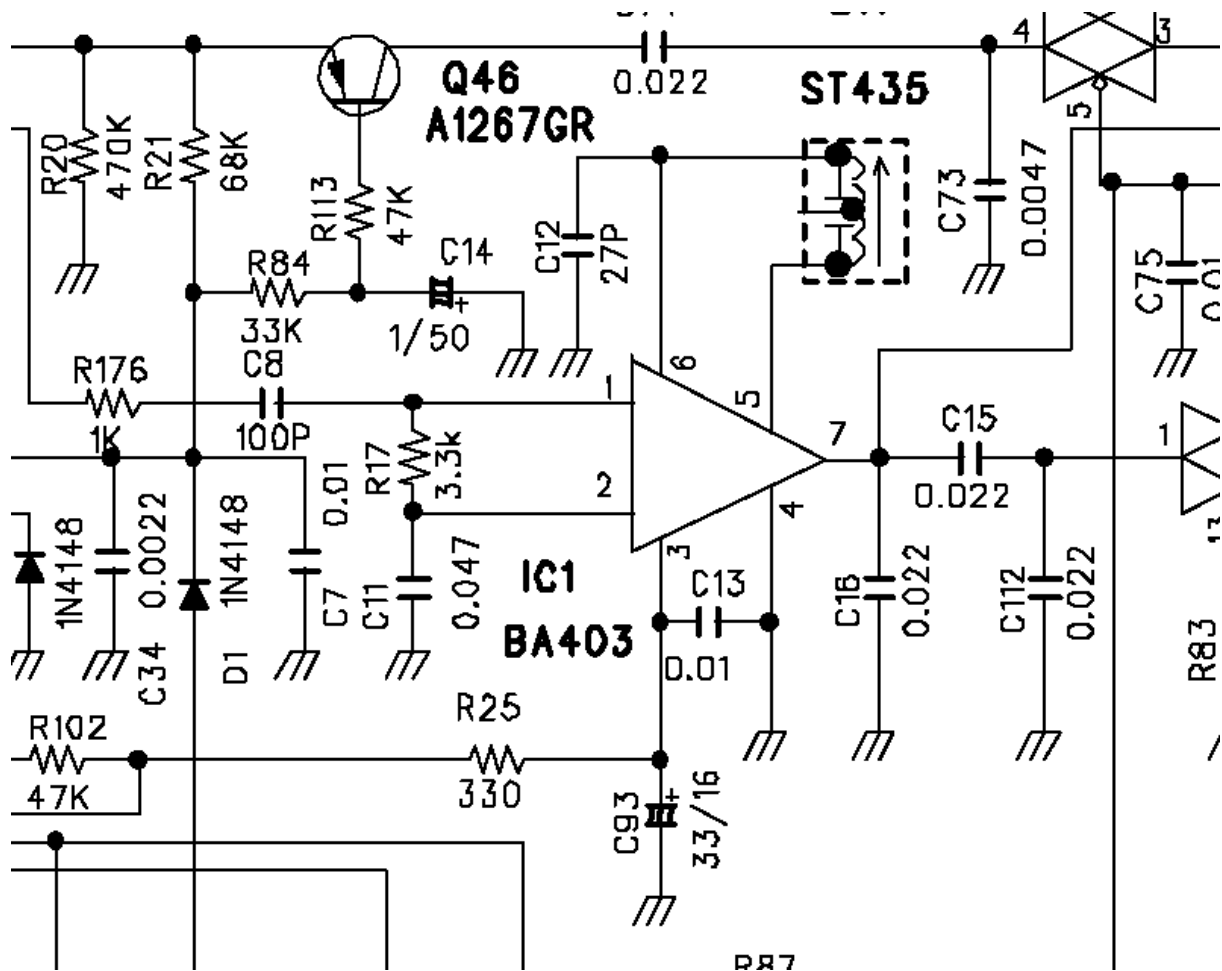


## Zusatz zu 5080-U2



Die Werte R 17 und R 25 wurden geändert.

Diese Änderung wurde bei allen mit ASS ausgestatteten Geräten durchgeführt, ist aber auch für nicht mit ASS ausgestattete Geräte zu empfehlen. Die ZF Linearität, die Discriminatorlinearität und -Symmetrie verbessern sich und der Klang wird sauberer.