

CB-MASTER 5/8

Leistungsstarke $\lambda/8$ Stationsantenne aus Aluminium

Standort:

Der Standort der CBM 5/8 sollte sorgfältig ausgewählt werden.

1. Montieren Sie die Antenne so hoch wie möglich, z.B. an einem vorhandenen (TV) Antennenmast.
2. Der Abstand zu anderen Antennen sollte mindestens 3m betragen.

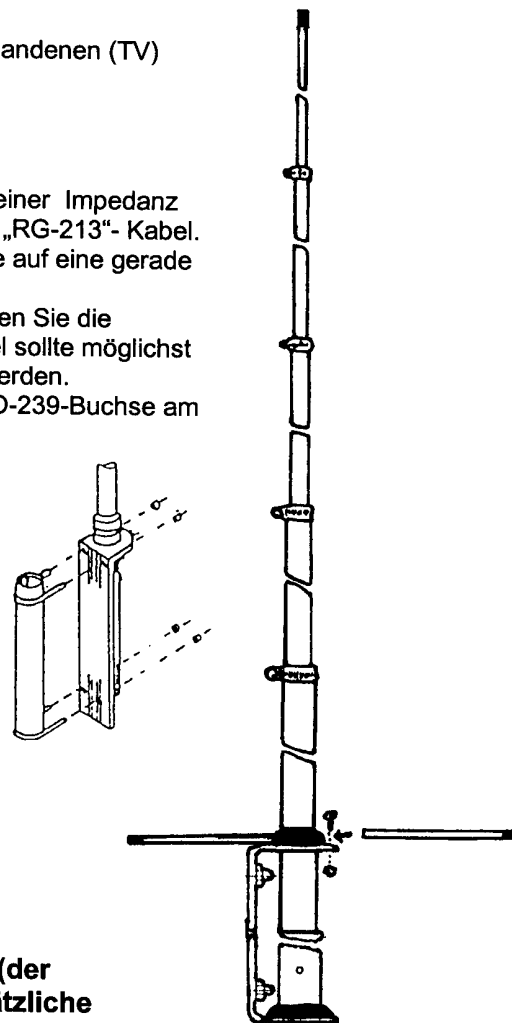
Anschluß:

Als Antennenleitung sollten Sie ein hochwertiges HF-Koaxialkabel mit einer Impedanz von 50 Ohm verwenden. Wir empfehlen das robuste und verlustarme „RG-213“-Kabel.

1. Suchen Sie den kürzesten Weg zu Ihrer Funkanlage und achten Sie auf eine gerade Verlegung des Kabels, vermeiden Sie zu starke Knickungen.
2. Achten Sie auf fachgerechten Anschluß des PL-Steckers und messen Sie die Antennenleitung (vor dem Verlegen) auf Durchgang. Das Koaxkabel sollte möglichst nicht gemeinsam mit dem TV/Radiokabel zur Funkanlage geführt werden.
3. Verschrauben Sie den PL-Stecker am Antennenkabel mit der PL/SO-239-Buchse am Fußteil der CBM 5/8.

Montage und Aufstellung:

1. Nehmen Sie die Einzelteile aus der Verpackung.
2. Schieben Sie die 5 oberen Strahlersegmente bis zu den Markierungen ineinander und fixieren Sie diese mit den beiliegenden Rohrschellen.
3. Stecken Sie die 3 Radiale in die Aussparungen an der oberen Kunststoffkappe und befestigen Sie diese mit den beiliegenden Schrauben/Muttern.
4. Setzen Sie die entsprechenden Gummikappen auf die Spitze des oberen Segmentes und der Radials.
5. Schieben Sie die größte Rohrschelle über den Fußteil der CMB 5/8.
6. Schieben Sie die aufgebauten Strahlersegmente in den Fußteil.
7. Befestigen Sie die Antenne mit den U-Schellen an einem Montagemast/Standrohr (\varnothing max. 45mm).



Achtung! Der Montagemast muß VDE-gerecht geerdet sein (der Anschluß an eine Wasserleitung ist verboten!) und die zusätzliche mechanische Belastung der CBM 5/8 aushalten können.

Wir empfehlen unbedingt, den Aufbau durch eine Fachfirma oder einen Meisterbetrieb vornehmen zu lassen. Denn nur in diesem Fall ist eine ausreichende Sicherheit gegen mechanische Beschädigung (z.B. des Daches) und Blitzschlag u.a. gewährleistet.

ALBRECHT ELECTRONIC übernimmt keine Haftung für Schäden und Folgeschäden, die im Zusammenhang mit dem Aufbau und dem Betrieb der Antenne entstehen!

7. Ziehen Sie die aufgebauten Strahlersegmente soweit aus dem Fußteil, bis nur noch ca. 20cm des unteren Strahlersegmentes im Fußteil verbleiben. Ziehen Sie die Rohrschelle ein wenig an, so daß die oberen Segmente nicht in den Fußteil hineinrutschen.
8. Schließen Sie die Antenne über ein Stehwellenmeßgerät (SWR-Meter) an Ihre Funkanlage an.

Stehwellenabgleich:

Das Stehwellenverhältnis läßt sich einstellen, indem Sie die aufgebauten oberen Strahlersegmente in den Fußteil hineinschieben oder herausziehen. Das SWR sollte in Bandmitte am niedrigsten sein und an den Bandenden einen gleichen Wert haben. Je nach Standort der Antenne können Abweichungen vorkommen.

Technische Daten:

Frequenzbereich:	26 - 28 MHz
Belastbarkeit:	1000W max.
Länge:	6,70m
SWR:	ca. 1:1,5
Impedanz:	50 Ohm