

# AUDIOLINE

---

**Téléphone Voix sur IP**  
**Telefono Voice over IP**



**Mode d'emploi**  
**Istruzioni per l'uso**

**IP-6**

# AUDIOLINE

## ***IP-6***

Version 1.0 - 03.03.2005

Mode d'emploi\_\_\_\_\_3

Istruzioni per l'uso\_33

## - Table des matières-

<b>1</b>	<b>Généralités</b>	<b>5</b>
1.1	Utilisation conforme aux prescriptions	5
1.2	Panne de courant	5
1.3	Endroit d'installation	5
1.4	Température et conditions d'environnement	5
1.5	Nettoyage et entretien	6
<b>2</b>	<b>Caractéristiques</b>	<b>7</b>
<b>3</b>	<b>Éléments de manipulation</b>	<b>8</b>
<b>4</b>	<b>Mise en service</b>	<b>9</b>
4.1	Remarques concernant la sécurité	9
4.2	Contrôle du contenu du paquet	9
4.3	Introduction	9
4.4	Raccordement du téléphone IP-6 au PC	9
4.5	Installation sous Windows XP / 2000	10
<b>5</b>	<b>Logiciels d'utilisateur</b>	<b>12</b>
5.1	En général	12
5.2	Au sujet de Skype™	13
5.2.1	Téléchargement et installation du logiciel Skype™	13
5.2.2	Activation du contact de raccrochement magnétique et du haut-parleur piézo	13
5.3	En ce qui concerne MSN®-Messenger	15
5.3.1	Téléchargement et installation du logiciel MSN®-Messenger	15
5.4	Au sujet de Yahoo!®-Messenger	15
5.4.1	Téléchargement et installation du logiciel Yahoo!®-Messenger	15
5.5	Au sujet de AOL™-Messenger	16
5.5.1	Téléchargement et installation du logiciel AOL™-Messenger	16
<b>6</b>	<b>Pilotes</b>	<b>17</b>
<b>7</b>	<b>Comment téléphoner avec Skype™</b>	<b>18</b>
7.1	Comment passer des communications	18

## **- Table des matières-**

7.2	Communications entrantes .....	18
7.3	Comment terminer les communications .....	19
<b>8</b>	<b>Comment téléphoner avec MSN®-Messenger .....</b>	<b>20</b>
8.1	Comment passer des communications .....	20
8.2	Communications entrantes .....	20
8.3	Comment terminer les communications .....	21
<b>9</b>	<b>Comment téléphoner avec Yahoo!® .....</b>	<b>22</b>
9.1	Comment passer des communications .....	22
9.2	Communications entrantes .....	23
9.3	Comment terminer les communications .....	23
<b>10</b>	<b>Comment téléphoner avec AOL™ .....</b>	<b>24</b>
10.1	Comment passer des communications .....	24
10.2	Communications entrantes .....	24
10.3	Comment terminer les communications .....	24
<b>11</b>	<b>Paramétrages .....</b>	<b>26</b>
11.1	Comment effectuer les paramètres par l'intermédiaire de l'application .....	26
11.2	Comment effectuer les paramètres par l'intermédiaire du système d'exploitation .....	26
<b>12</b>	<b>Désactivation du téléphone IP-6 .....</b>	<b>27</b>
12.1	Comment désactiver sous Windows XP / 2000 .....	27
<b>13</b>	<b>Elimination des perturbations .....</b>	<b>28</b>
<b>14</b>	<b>Informations importantes .....</b>	<b>29</b>
14.1	Données techniques .....	29
14.2	Système exigé .....	29
14.3	Garantie .....	30
<b>15</b>	<b>Déclaration de conformité .....</b>	<b>31</b>
<b>16</b>	<b>Remarques importantes concernant la garantie .....</b>	<b>32</b>

## **1 Généralités**

Veillez lire ce mode d'emploi attentivement et complètement. En cas de questions, adressez-vous à notre hotline de service 0180 5 00 13 88 (à vos frais). N'ouvrez en aucun cas l'appareil et n'effectuez vous-même aucun essai de réparation. En ce qui concerne le droit à la garantie, adressez-vous à votre revendeur.

Dans le cadre des améliorations de produit, nous nous réservons le droit d'apporter à l'article des modifications techniques et d'optique.

### **1.1 Utilisation conforme aux prescriptions**

Ce téléphone a été développé pour fonctionner avec une connexion USB de PC.

### **1.2 Panne de courant**

En cas d'éventuelle panne de courant, on ne peut pas téléphoner avec le téléphone. Pour prévenir d'éventuels cas d'urgence, ayez à votre disposition un téléphone à fil fonctionnant sans être connecté à un PC et à Internet.

### **1.3 Endroit d'installation**

Installez le téléphone sur une surface plane et antidérapante. Normalement, les pieds du téléphone ne laissent pas de traces sur la surface d'installation. Toutefois, en raison de la diversité des laques et des traitements de surface utilisés, il n'est pas exclu que les pieds de l'appareil puissent laisser des traces sur la surface d'installation.

Toute nuisance excessive provoquée par la fumée, la poussière, les vibrations, les produits chimiques, l'humidité, la grande chaleur ou l'ensoleillement direct doit être évitée.

### **1.4 Température et conditions d'environnement**

Le téléphone est conçu pour fonctionner dans des pièces abritées d'une température de 10 °C à 30 °C. Il ne doit pas être placé dans des pièces humides comme la salle de bains ou la buanderie. Évitez le contact avec des sources de chaleur comme les radiateurs et n'exposez pas l'appareil à l'ensoleillement direct.

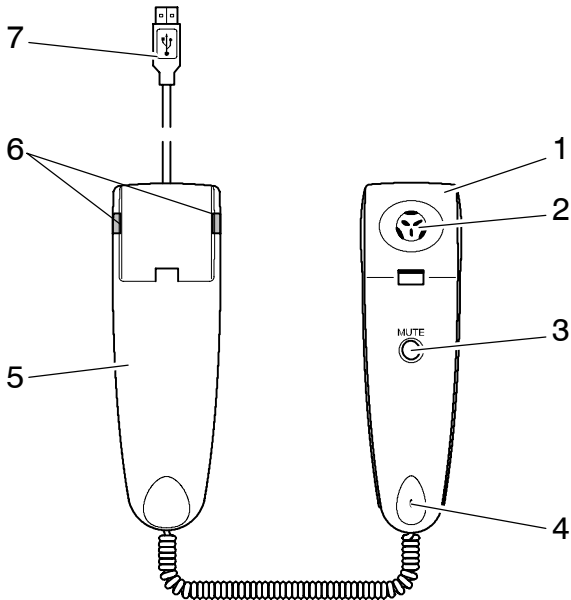
### **1.5 Nettoyage et entretien**

Les surfaces du boîtier peuvent être nettoyées avec un chiffon sec, doux et non pelucheux. Ne jamais utiliser de produits d'entretien et surtout pas de solvants corrosifs. Mis à part un nettoyage occasionnel du boîtier, aucun entretien n'est nécessaire. Les pieds en caoutchouc ne résistent pas à tous les produits d'entretien. Le fabricant ne peut donc pas être rendu responsable des dommages éventuels apportés aux meubles ou à quelque chose de semblable.

## **2 Caractéristiques**

- Téléphone VoIP performant (apte à la téléphonie de PC à PC et à la communication avec toutes les sortes de téléphones)
- Compatible avec tous les prestataires VoIP et les services VoIP
- USB 1.1 compatible
- Utilise l'alimentation en courant USB (alimentation en courant externe pas nécessaire)
- Source audio personnelle (indépendante de la carte son du PC et d'autres applications audio)
- Haut-parleur piézo (pilote nécessaire - vous trouverez des informations sur les pilotes au chapitre 6, sous Pilotes)
- Supporte Microsoft Netmeeting pour la téléphonie IP, MSN®-Messenger, Skype™, Yahoo!®-Messenger, AOL™-Messenger et beaucoup d'autres prestataires de services VoIP
- Communication ultra-rapide de 12 Mbit/s
- Contact magnétique de raccrochement
- Diodes d'état bleues électroluminescentes pour l'affichage de la connexion PC et de l'état Hook (raccroché / décroché)
- Installation facile par la technique USB et Plug and Play
- Excellente qualité de reproduction du son
- Haut-parleur et microphone isolés acoustiquement pour éviter la formation d'écho

### 3 Éléments de manipulation



1. Ecouteur
2. Haut-parleur
3. Touche muette
4. Microphone
5. Récepteur de l'écouteur avec contact magnétique de rattachement
6. Diodes électroluminescentes  
Affichage de l'état (dépend du pilote / logiciel d'application)
7. Prise USB

## **4 Mise en service**

### **4.1 Remarques concernant la sécurité**



**Attention :** Avant la mise en service, vous devez lire les généralités se trouvant au début de ce mode d'emploi.

### **4.2 Contrôle du contenu du paquet**

Le téléphone Audioline IP-6, un CD pilote et ce mode d'emploi font partie de la livraison.

### **4.3 Introduction**

VoIP (Voice over Internet Protocol) est une technologie par laquelle on se sert d'Internet pour passer des communications téléphoniques.

Des signaux vocaux sont hautement comprimés et transformés sous forme numérique. Ces signaux numériques sont alors transférés par les réseaux d'ordinateurs ou par Internet.

VoIP vous permet de téléphoner gratuitement dans des conditions adéquates. Le cas échéant, vous ne payez que votre prestataire Internet !

VoIP fournit ainsi une alternative intéressante à la téléphonie traditionnelle.

Votre IP-6 est un téléphone VoIP à USB qu'il vous suffit d'enficher dans votre PC pour pouvoir téléphoner.

### **4.4 Raccordement du téléphone IP-6 au PC**

Connectez la fiche USB de votre téléphone IP-6 avec la prise USB de votre PC.

Si vous connectez le téléphone IP-6 avec le PC pour la première fois, Windows détecte le nouveau matériel automatiquement et l'installe.

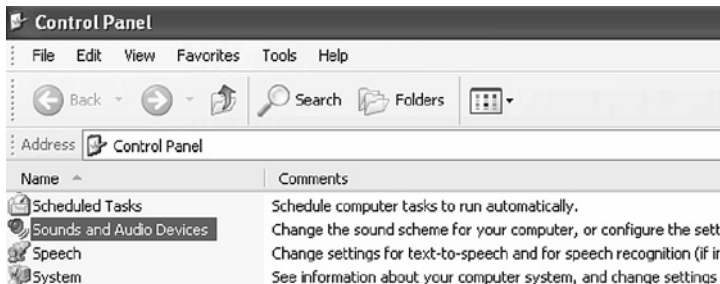
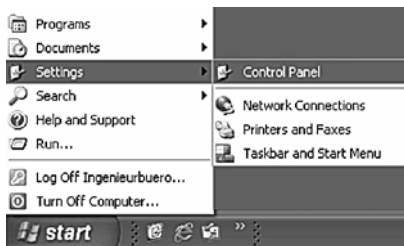
Les sorties de son (output audio), comme par ex. de la musique, et les entrées de son (input audio), comme par ex. le microphone, sont alors dirigées vers le téléphone IP-6.

**Nota:** Si cela devait ne pas se faire automatiquement, effectuez alors les opérations suivantes.

#### 4.5 Installation sous Windows XP / 2000

**Nota:** La désignation des points de menu et des boutons de commande peut légèrement varier d'un système d'exploitation à l'autre, par ex.: sons et périphériques = multimédia. Les étapes d'installation sont pourtant identiques.

1. Cliquez sur le bouton de commande **Start (démarrer)**. Sélectionnez **Settings (paramètres)**, **Control Panel (panneau de configuration)** et ensuite **Sounds and Audio Devices (son et périphériques)**.



2. Cliquez sur l'onglet **Audio**.

## - Mise en service-

3. Dans le menu déroulant **Default device (unité par défaut)** sélectionnez le **VolPvoice USB Phone**. Effectuez, le cas échéant, la même opération tant pour le **Sound playback (lecture audio)** que pour le **Sound recording (enregistrement audio)** .



4. Pour enregistrer ces paramètres et pour terminer le menu, cliquez sur le bouton de commande **OK**.

## **5 Logiciels d'utilisateur**

**Nota:** Les logiciels d'utilisateur Skype™, MSN®-Messenger, Yahoo!®-Messenger et AOL™-Messenger sont présentés dans ce mode d'emploi. Vous trouverez d'autres prestataires pour la téléphonie VoIP dans Internet. Les services les plus variés y sont offerts. L'offre s'étend de la "téléphonie Internet seulement" jusqu'à "l'accessibilité totale dans et hors du réseau fixe et / ou mobile". Le développement d'autres services est permanent. Choisissez un prestataire qui correspond à vos attentes.

**Nota:** La courte information relative aux applications Skype™, MSN®-Messenger, Yahoo!®-Messenger et AOL™-Messenger décrit comment procéder au moment de la réalisation de ce mode d'emploi. En cas de modification / actualisation du logiciel par le fabricant / le fournisseur, il peut y avoir des divergences ou d'autres dénominations des points de menus, des boutons de commande etc. Considérez ce qui est écrit ci-dessous comme un guide d'ordre général.

### **5.1 En général**

- Prononcez-vous en faveur d'un prestataire.
- Téléchargez l'application de l'Internet.
- Installez le logiciel sur votre PC.
- Aménagez le logiciel d'utilisateur en ce qui concerne l'aspect extérieur, les listes de contact, les favoris etc. en fonction de vos désirs.

**Nota:** Vous trouverez des renseignements détaillés sur l'aménagement des applications dans les pages Internet des fournisseurs de vos logiciels d'utilisateur.

## **5.2 Au sujet de Skype™**

Skype™ est un logiciel qui vous permet de téléphoner gratuitement par Internet avec d'autres utilisateurs de Skype™.

### **5.2.1 Téléchargement et installation du logiciel Skype™**

Téléchargez de l'Internet la version actuelle du logiciel Skype™ (www.skype.com). Installez le logiciel sur votre PC. Remplissez les zones dans les boîtes de dialogue et suivez les instructions pour l'enregistrement.

**Nota:** Vous trouverez d'autres renseignements plus détaillés sur le logiciel et les fonctions de Skype™ dans les instructions fournies par Internet à l'adresse www.skype.com. Là aussi, vous apprendrez si et comment vous pouvez, le cas échéant, téléphoner ou être appelé dans le cadre du réseau fixe et / ou du réseau mobile.

### **5.2.2 Activation du contact de rattachement magnétique et du haut-parleur piézo**

Pour activer le contact de rattachement magnétique et le haut-parleur piézo interne du téléphone IP-6, veuillez installer le CD se trouvant dans le contenu de la livraison. Insérez le CD dans le lecteur de disque. L'application démarre automatiquement.

**Nota:** Si l'application ne démarre pas automatiquement, naviguez vers votre lecteur de CD et effectuez un double clic sur le fichier de Setup.

Suivez les instructions données à l'écran jusqu'à la fin de l'installation. Effectuez un redémarrage afin que les modifications soient opératives.

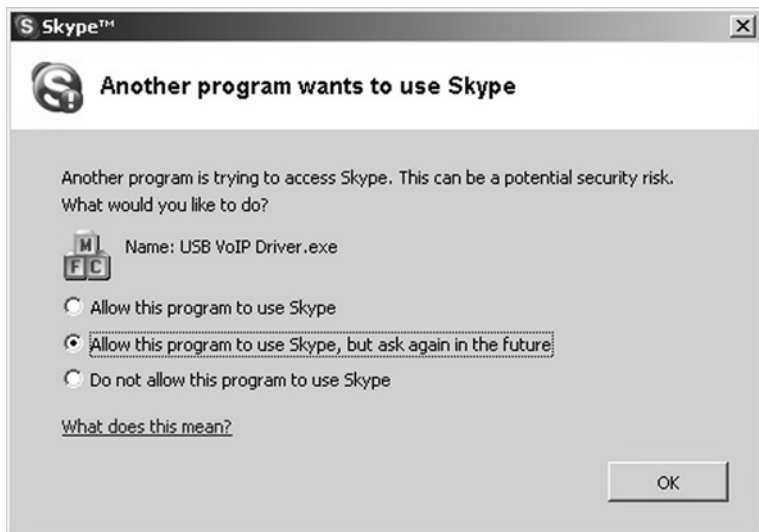
Si vous démarrez Skype™ pour la première fois, la boîte de dialogue *libération d'application* (voir illustration page suivante).

- Enlevez la sélection du premier point si vous ne voulez plus recevoir cette boîte de dialogue et que le programme doit continuellement avoir accès à Skype™.
- Pour recevoir cette boîte de dialogue à chaque démarrage de Skype™, sélectionnez le deuxième point.

## - Logiciels d'utilisateur -

La sélection du premier ou du deuxième point active le contact de rattachement magnétique et le haut-parleur piézo interne du téléphone IP-6.

- Pour empêcher l'accès à Skype™ et ainsi ne pas activer les fonctions, sélectionnez le troisième point.



### **5.3 En ce qui concerne MSN®-Messenger**

MSN®-Messenger est un logiciel qui vous permet de téléphoner gratuitement par Internet avec d'autres utilisateurs de MSN®-Messenger.

#### **5.3.1 Téléchargement et installation du logiciel MSN®-Messenger**

Téléchargez de l'Internet la version actuelle du logiciel MSN®-Messenger ([www.msn.com](http://www.msn.com)). Installez le logiciel sur votre PC en suivant les instructions à l'écran.

Après que vous avez installé le logiciel, une fenêtre de menu apparaît. Cliquez sur le bouton de commande **Enregistrement** pour démarrer le Messenger.

**Nota:** Vous trouverez d'autres renseignements plus détaillés sur le logiciel et les fonctions de MSN®-Messenger dans les instructions fournies par Internet à l'adresse [www.msn.com](http://www.msn.com). Là aussi, vous apprendrez si et comment vous pouvez, le cas échéant, téléphoner ou être appelé dans le cadre du réseau fixe et / ou du réseau mobile.

### **5.4 Au sujet de Yahoo!®-Messenger**

Yahoo!®-Messenger est un logiciel qui vous permet de téléphoner gratuitement par Internet avec d'autres utilisateurs de Yahoo!®-Messenger.

#### **5.4.1 Téléchargement et installation du logiciel Yahoo!®-Messenger**

Téléchargez de l'Internet la version actuelle du logiciel Yahoo!®-Messenger ([www.yahoo.de](http://www.yahoo.de)). Installez le logiciel sur votre PC en suivant les instructions à l'écran.

Après que vous avez installé le logiciel, une fenêtre de menu apparaît. Cliquez sur le bouton de commande **Enregistrement** pour démarrer le Messenger.

**Nota:** Vous trouverez d'autres renseignements plus détaillés sur le logiciel et les fonctions de Yahoo!®-Messenger dans les instructions fournies par Internet à l'adresse [www.yahoo.de](http://www.yahoo.de). Là aussi, vous apprendrez si et comment vous pouvez, le cas échéant, téléphoner ou être appelé dans le réseau fixe et / ou dans le réseau mobile.

## **5.5 Au sujet de AOL™-Messenger**

AOL™-Messenger est un logiciel qui vous permet de téléphoner gratuitement par Internet avec d'autres utilisateurs d'AOL™-Messenger.

### **5.5.1 Téléchargement et installation du logiciel AOL™-Messenger**

Téléchargez de l'Internet la version actuelle du logiciel

AOL™-Messenger ([www.aol.de](http://www.aol.de)). Installez le logiciel sur votre PC en suivant les instructions à l'écran.

Après que vous avez installé le logiciel, une fenêtre de menu apparaît. Cliquez sur le bouton de commande **Enregistrement** pour démarrer le Messenger.

**Nota:** Vous trouverez d'autres renseignements plus détaillés sur le logiciel et les fonctions d'AOL™-Messenger dans les instructions fournies par Internet à l'adresse [www.aol.de](http://www.aol.de). Là aussi, vous apprendrez si et comment vous pouvez, le cas échéant, téléphoner ou être appelé dans le cadre du réseau fixe et / ou du réseau mobile.

## **6 Pilotes**

L'installation de pilotes permet d'activer des fonctions de votre téléphone IP-6. Le développement de tels pilotes est permanent. En cas de besoin, cherchez sur les pages Internet des prestataires de logiciels d'utilisateur, des pilotes ou des informations relatives au téléchargement de pilotes.

**Nota: Vous trouverez des** informations relatives aux fournisseurs de logiciels d'utilisateur au chapitre 5, sous Logiciels d'utilisateur.



**Attention :** Le support de pilotes / de fonctions dépend également de votre logiciel d'utilisateur.

## **7 Comment téléphoner avec Skype™**

### **7.1 Comment passer des communications**

Vous avez plusieurs possibilités d'appeler un correspondant. Des exemples vous sont présentés ci-dessous.

Dans la *liste de contacts* ou dans la fenêtre *Recherche de contacts*:

- Sélectionnez le nom désiré avec la touche droite de la souris et sélectionnez le menu contextuel **Appeler contact**

ou

- sélectionner un nom en cliquant une fois sur la souris. Actionnez ensuite le symbole des communications.

Dans la *liste de contacts*, vous avez encore d'autres possibilités pour passer une communication :

- Effectuez un double clic sur le nom du contact désiré

ou

- saisissez le nom Skype™ d'un autre utilisateur Skype™ dans la zone de texte et appuyez sur la touche Entrée.

**Nota:** L'état de la connexion, son établissement, la sonnerie etc. sont affichés sur l'écran.

Décrochez l'écouteur de votre téléphone IP-6 et passez la communication.

### **7.2 Communications entrantes**

Les communications entrantes sont annoncées, optiquement et / ou acoustiquement conformément aux paramètres que vous avez choisis.

**Nota:** Installez le pilote à partir du CD joint pour utiliser le haut-parleur piézo interne du téléphone IP-6. Vous trouverez des informations sur ce pilote au chapitre 6.2, sous Activation du haut-parleur piézo.

Décrochez l'écouteur et actionnez le bouton de commande servant à prendre la communication.

Passez la communication.

### **7.3 Comment terminer les communications**

Les deux correspondants peuvent terminer la communication à tout moment. Cliquez à cet effet sur le bouton de commande servant à terminer la communication.



**Attention :** Si vous n'avez pas installé de pilote adéquat, vous ne pouvez pas terminer la communication en reposant simplement l'écouteur.

Vous trouverez des informations au sujet des pilotes au chapitre 6, sous Pilotes et au chapitre 5.2.2, sous Activation du contact de rattachement magnétique et du haut-parleur piézo.

**Nota:** Vous trouverez d'autres renseignements plus détaillés sur le logiciel et les fonctions de Skype™ dans les directives fournies par Internet à l'adresse [www.skype.com](http://www.skype.com). Là aussi, vous apprendrez si et comment vous pouvez, le cas échéant, téléphoner ou être appelé dans le cadre du réseau fixe et / ou du réseau mobile.

## **8 Comment téléphoner avec MSN®-Messenger**

### **8.1 Comment passer des communications**

Vous avez plusieurs possibilités d'appeler un contact. Des exemples vous sont présentés ci-dessous.

- En sélectionnant à partir de la liste de contacts :
  1. Cliquez sur le menu **Actions** dans le menu principal du MSN®-Messenger.
  2. Sélectionnez **Commencer un entretien audio**.
  3. Sélectionnez le correspondant désiré à partir de la boîte de dialogue **Commencer un entretien audio**.
  4. Cliquez sur le bouton de commande **OK**.
- Téléphoner à quelqu'un en entrant des données :
  1. Cliquez sur le menu **Actions** dans le menu principal du MSN®-Messenger.
  2. Sélectionnez **Commencer un entretien audio**.
  3. Sélectionnez dans la boîte de dialogue **Commencer un entretien audio** l'onglet **Autres**.
  4. Saisissez l'adresse E-mail-passeport .NET du correspondant.
  5. Cliquez sur le bouton de commande **OK**.

**Nota:** Le correspondant a besoin d'un compte-passeport .NET ainsi que d'un ordinateur sur lequel Messenger est installé.

**Nota:** L'état de la connexion, son établissement, la sonnerie etc. sont affichés sur l'écran.

Décrochez l'écouteur de votre téléphone IP-6 et passez la communication.

### **8.2 Communications entrantes**

Les communications entrantes sont annoncées, optiquement et / ou acoustiquement conformément aux paramètres que vous avez choisis.

Décrochez l'écouteur et actionnez le bouton de commande servant à prendre la communication. Passez la communication.

### **8.3 Comment terminer les communications**

Les deux correspondants peuvent terminer la communication à tout moment. Cliquez à cet effet sur le bouton de commande servant à terminer la communication.



**Attention** : Si vous n'avez pas installé de pilote adéquat, vous ne pouvez pas terminer la communication en reposant simplement l'écouteur.

Vous trouverez des informations sur les pilotes au chapitre 6, sous Pilotes.

**Nota:** Vous trouverez d'autres renseignements plus détaillés sur le logiciel et les fonctions de MSN®-Messenger dans les instructions fournies par Internet à l'adresse [www.msn.com](http://www.msn.com). Là aussi, vous apprendrez si et comment vous pouvez, le cas échéant, téléphoner ou être appelé dans le cadre du réseau fixe et / ou du réseau mobile.

## **9 Comment téléphoner avec Yahoo!®**

### **9.1 Comment passer des communications**

Vous avez plusieurs possibilités d'appeler un correspondant. Des exemples vous sont présentés ci-dessous.

- En sélectionnant à partir de la liste de contacts :
  1. Effectuez un double clic sur le nom du correspondant désiré dans le menu principal du Yahoo®-Messenger.
  2. Une nouvelle fenêtre, **Yahoo-Helper - Message (message d'aide Yahoo)**, s'ouvre.
  3. Actionnez le symbole des communications. Une nouvelle ligne de commande contenant des symboles et le bouton de commande **Parler** s'affiche.
  4. Le cas échéant, écrivez un message / une invitation de communication à votre correspondant et actionnez le bouton de commande **Envoyer**.
  5. Quand le correspondant répond, prenez l'écouteur de votre téléphone IP-6 et téléphonez.

**Nota:** Tant que vous parlez, vous devez actionner le bouton de commande **Parler** en appuyant sur la touche gauche de la souris et en la maintenant appuyée. Relâchez la touche de la souris afin que le correspondant puisse parler.

- Dans un espace de discussion sur Internet :
  1. Naviguez vers un espace de discussion Yahoo®- de votre choix.
  2. Une nouvelle fenêtre, ..... - **Chat**, s'ouvre.
  3. Actionnez le symbole des communications. Une nouvelle ligne de commande contenant des symboles et le bouton de commande **Parler** s'affiche.
  4. Ecoutez les conversations publiques qui y sont menées et participez le cas échéant.

**Nota:** Tant que vous parlez, vous devez actionner le bouton de commande **Parler** en appuyant sur la touche gauche de la souris et en la maintenant appuyée. Relâchez la touche de la souris afin que le correspondant puisse parler.

## **9.2 Communications entrantes**

Les communications entrantes sont annoncées, optiquement et / ou acoustiquement conformément aux paramètres que vous avez choisis.

Prenez l'écouteur et actionnez le symbole des communications. Une nouvelle ligne de commande contenant des symboles et le bouton de commande **Parler** s'affiche.

Passez la communication.

**Nota:** Tant que vous parlez, vous devez actionner le bouton de commande **Parler** en appuyant sur la touche gauche de la souris et en la maintenant appuyée. Relâchez la touche de la souris afin que le correspondant puisse parler.

## **9.3 Comment terminer les communications**

Les deux correspondants peuvent terminer la communication à tout moment. Cliquez à cet effet sur le symbole actif des communications. La nouvelle ligne de commande contenant des symboles et le bouton de commande **Parler** disparaît.

Alternativement, vous pouvez aussi fermer directement la fenêtre **Yahoo-Helper - Message**, ou la fenêtre ..... - **Chat**.



**Attention :** La communication ne peut pas être terminée en reposant simplement l'écouteur.

**Nota:** Vous trouverez d'autres renseignements plus détaillés sur le logiciel et les fonctions de Yahoo!® dans les instructions fournis par Internet à l'adresse [www.yahoo.de](http://www.yahoo.de). Là aussi, vous apprendrez si et comment vous pouvez, le cas échéant, téléphoner ou être appelé dans le cadre du réseau fixe et / ou du réseau mobile.

## **10 Comment téléphoner avec AOL™**

### **10.1 Comment passer des communications**

Vous avez plusieurs possibilités d'appeler un correspondant. Des exemples vous sont présentés ci-dessous.

Effectuez un double clic sur le nom désiré dans la *liste Buddy (liste de contacts)*.

- Actionnez le symbole des communications.

ou

- sélectionnez la position **Connexion communication** dans le menu **Personnes**.

**Nota:** L'état de la connexion, son établissement, la sonnerie etc. sont affichés sur l'écran.

Décrochez l'écouteur de votre téléphone IP-6 et passez la communication.

### **10.2 Communications entrantes**

Les communications entrantes sont annoncées, optiquement et / ou acoustiquement conformément aux paramétrages que vous avez choisis.

Décrochez l'écouteur et actionnez le bouton de commande servant à prendre la communication.

Passez la communication.

### **10.3 Comment terminer les communications**

Les deux correspondants peuvent terminer la communication à tout moment. Cliquez à cet effet sur le bouton de commande servant à terminer la communication.



**Attention :** Si vous n'avez pas installé de pilote adéquat, vous ne pouvez pas terminer la communication en reposant simplement l'écouteur.

Vous trouverez des informations au sujet des pilotes au chapitre 6, sous Pilotes.

## **- Comment téléphoner avec AOL™ -**

**Nota:** Vous trouverez d'autres renseignements plus détaillés sur le logiciel et les fonctions d'AOL™-Messenger dans les instructions fournies par Internet à l'adresse [www.aol.de](http://www.aol.de). Là aussi, vous apprendrez si et comment vous pouvez, le cas échéant, téléphoner ou être appelé dans le cadre du réseau fixe et / ou du réseau mobile.

## 11 Paramétrages

**Nota:** Tous les paramétrages nécessaires à votre téléphone IP-6 sont à effectuer par l'intermédiaire du logiciel d'utilisateur que vous avez choisi ou par l'intermédiaire de votre système d'exploitation.

### 11.1 Comment effectuer les paramétrages par l'intermédiaire de l'application

Vous trouverez des informations détaillées dans les instructions de votre logiciel d'utilisateur.

**Nota:** Vous trouverez des informations au sujet du logiciels d'utilisateur au chapitre 5, sous Logiciel d'utilisateur.

### 11.2 Comment effectuer les paramétrages par l'intermédiaire du système d'exploitation

**Nota:** La désignation des points de menu et des boutons de commande peut légèrement varier d'un système d'exploitation à l'autre, par ex. : *sons et appareils audio = multimédia. Les étapes d'installation sont pourtant identiques.*

1. Cliquez sur le bouton de commande **Démarrer**.
2. Sélectionnez **Paramètres, Panneau de configuration** et ensuite **Multimédia**.
3. Cliquez sur l'onglet **Volume** et là sur le bouton de commande **Paramètres avancés....**
4. Effectuez ici les paramétrages désirés pour le volume de l'écouteur.
5. Ouvrez le menu **Options** et sélectionnez **Propriétés**.
6. Sélectionnez **Enregistrement** et appuyez sur le bouton de commande **OK**.
7. Effectuez ici les paramétrages désirés pour l'efficacité du micro.
8. Fermez la fenêtre, les paramétrages s'enregistrent.

**Nota:** Pour obtenir plus de renseignements détaillés, veuillez vous référer au manuel de votre système d'exploitation.

## **12 Désactivation du téléphone IP-6**

Désactivez le téléphone IP-6 et rétablissez le paramétrage standard de votre ordinateur pour, par exemple, pouvoir écouter de la musique par l'intermédiaire du haut-parleur de votre ordinateur.

### **12.1 Comment désactiver sous Windows XP / 2000**

**Nota:** La désignation des points de menu et des boutons de commande peut légèrement varier d'un système d'exploitation à l'autre, par ex. : *sons et appareils audio = multimédia*. Les étapes d'installation sont pourtant identiques.

1. Ouvrez le menu **Démarrer**.
2. Sélectionnez **Paramètres, Panneau de configuration** et ensuite sur **Multimédia**.
3. Cliquez sur la carte de registre **Audio**.
4. Sélectionnez l'appareil dans le menu déroulant **Unité par défaut** l'appareil que vous voulez utiliser. Effectuez, le cas échéant, la même opération tant pour la **lecture audio** que pour l'**enregistrement audio**.
5. Pour enregistrer ces paramètres et pour terminer le menu déroulant, cliquez sur le bouton de commande **OK**.

Votre téléphone IP-6 est maintenant désactivé.

### **13 Elimination des perturbations**

Si vous avez des problèmes avec votre téléphone, contrôlez tout d'abord les indications suivantes sur votre appareil. En cas de problèmes techniques, vous pouvez également vous adresser à notre hotline allemande au numéro de tél. suivant : 0180 5 00 13 88 (à vos frais) . En ce qui concerne le droit à la garantie, veuillez vous adresser à votre revendeur. La durée de la garantie est de 2 ans.

Si aucune communication téléphonique n'est possible, veuillez contrôler si

- le téléphone est correctement raccordé,
- le PC est en service,
- l'application nécessaire est correctement installée et correctement exécutée.
- il y a des perturbations chez votre prestataire de services.

**Nota:** L'établissement de la connexion et, le cas échéant, les retards de parole sont entre autre influencés par

- le degré actuel de saturation de votre PC,
- le type et la vitesse de votre accès Internet ,
- l'utilisation d'équipements de sécurité comme, par exemple, un mur pare-feu (firewall).

## **- Informations importantes -**

### **14 Informations importantes**

#### **14.1 Données techniques**

Standard	Téléphone VoIP (Voice over Internet Protocol)
Alimentation en courant	par l'intermédiaire de l'interface USB
Température ambiante autorisée	10°C à 30°C

#### **14.2 Système exigé**

Windows 2000 (SP4) et plus haut
Port USB
32MB RAM ou plus
Pentium II ou plus haut
Connexion Internet à partir de 28ko/s ou connexion à large bande

### **14.3 Garantie**

Les appareils AUDIOLINE sont fabriqués et contrôlés d'après les procédés de fabrication les plus modernes. Des matériels sélectionnés et des technologies de pointe ont pour effet un fonctionnement irréprochable et une longue durée de vie. La garantie est exclue si la cause du mal fonctionnement de l'appareil provient de l'exploitant du réseau téléphonique ou d'un poste supplémentaire éventuellement intercalé. La garantie est exclue pour les piles rechargeables standard ou les paquets de piles utilisés dans les produits. La durée de la garantie est de 24 mois, à partir de la date d'achat.

Pendant la durée de la garantie, tous les défauts dus à des vices de matériel ou de fabrication seront éliminés gratuitement. Le droit à la garantie se termine en cas d'intervention de l'acheteur ou de tiers. Les dommages provenant d'un maniement ou d'une manipulation incorrects, d'une mauvaise mise en place ou d'une mauvaise conservation, d'un raccordement ou d'une installation incorrects ainsi que d'un cas de force majeure ou autres influences extérieures sont exclus de la garantie. Nous nous réservons le droit, en cas de réclamations, de réparer ou de remplacer les composants défectueux ou d'échanger l'appareil. Les composants remplacés ou les appareils échangés deviennent notre propriété. Les demandes de dommages et intérêts sont exclues tant qu'elles ne reposent pas sur l'intention ou une négligence grossière du fabricant.

Si, malgré tout, votre appareil devait présenter une défectuosité pendant la durée de la garantie, veuillez, muni du bon d'achat, vous adresser exclusivement au revendeur où vous avez acheté votre appareil AUDIOLINE. Vous ne pouvez faire valoir vos droits à la garantie selon ces dispositions qu'auprès de votre revendeur exclusivement. Deux ans après l'achat et la remise de nos produits, il n'est plus possible de faire valoir les droits à la garantie.

## **15 Déclaration de conformité**

Cet appareil répond aux exigences des directives de l'union européenne (UE):

Directive 1999/5/EG relative aux installations de radio et aux dispositifs terminaux de télécommunication et à la reconnaissance réciproque de leur conformité. La conformité avec la directive mentionnée ci-dessus est confirmée sur l'appareil par le symbole CE.

Pour obtenir la déclaration intégrale de conformité, veuillez vous servir du téléchargement gratuit sur notre site Internet [www.audioline.de](http://www.audioline.de).



## ***- Remarques importantes concernant la garantie-***

### **16 Remarques importantes concernant la garantie**

La durée de la garantie pour votre produit AUDIOLINE commence à partir de la date d'achat. Le droit à la garantie est valable dans le cas de défauts provenant d'un vice de matériel ou de fabrication. Le droit à la garantie expire en cas d'intervention de l'acheteur ou de tiers. Les dommages provenant d'un maniement ou d'une manipulation incorrects, d'une usure naturelle, d'une mauvaise mise en place ou d'une mauvaise conservation, d'un raccordement ou d'une installation incorrects ainsi que d'un cas de force majeure ou autres influences extérieures sont exclus de la garantie.

VEUILLEZ BIEN, EN CAS DE GARANTIE, VOUS ADRESSER EXCLUSIVEMENT AU REVENDEUR CHEZ QUI VOUS AVEZ ACHETE L'APPAREIL ET N'OUBLIEZ PAS DE PRESENTER LE BON D'ACHAT.

AFIN D'EVITER DE LONGUES PERIODES D'ATTENTE, N'ENVOYEZ PAS LES APPAREILS A RECLAMER A NOTRE BUREAU.

EN CAS DE QUESTIONS AU SUJET DE L'EMPLOI ET DE LA GARANTIE, VEUILLEZ LIRE LE MODE D'EMPLOI ET VOUS ADRESSER A NOTRE HOTLINE :

0180 500 13 88 (à vos frais)

<b>1</b>	<b>Indicazioni generali</b>	<b>5</b>
1.1	Impiego conforme agli usi previsti	5
1.2	Caduta di tensione	5
1.3	Luogo di installazione	5
1.4	Temperatura e ambiente circostante	5
1.5	Pulizia e cura	6
<b>2</b>	<b>Prestazioni</b>	<b>7</b>
<b>3</b>	<b>Elementi di comando</b>	<b>8</b>
<b>4</b>	<b>Messa in funzione</b>	<b>9</b>
4.1	Indicazioni di sicurezza	9
4.2	Verificare il contenuto della confezione	9
4.3	Introduzione	9
4.4	Collegare il telefono IP-6 al PC	9
4.5	Impostazione con Windows XP / 2000	10
<b>5</b>	<b>Software utente</b>	<b>12</b>
5.1	In generale	12
5.2	Attraverso Skype™	13
5.2.1	Download e installazione del software Skype™	13
5.2.2	Attivazione del contatto di riaggancio magnetico e della sorgenza sonora Piezo	13
5.3	Attraverso MSN®-Messenger	14
5.3.1	Download e installazione del software MSN®-Messenger	14
5.4	Attraverso Yahoo!®-Messenger	15
5.4.1	Download e installazione del software Yahoo!®-Messenger	15
5.5	Attraverso AOL™-Messenger	15
5.5.1	Download e installazione del software AOL™-Messenger	15
<b>6</b>	<b>Driver</b>	<b>16</b>

<b>7</b>	<b>Telefonare con Skype™</b> .....	<b>17</b>
7.1	Condurre chiamate .....	17
7.2	Chiamate in arrivo .....	17
7.3	Concludere la chiamata .....	18
<b>8</b>	<b>Telefonare con MSN®-Messenger</b> .....	<b>19</b>
8.1	Condurre chiamate .....	19
8.2	Chiamate in arrivo .....	20
8.3	Concludere la chiamata .....	20
<b>9</b>	<b>Telefonare con Yahoo!®</b> .....	<b>21</b>
9.1	Condurre chiamate .....	21
9.2	Chiamate in arrivo .....	22
9.3	Concludere la chiamata .....	22
<b>10</b>	<b>Telefonare con AOL™</b> .....	<b>23</b>
10.1	Condurre chiamate .....	23
10.2	Chiamate in arrivo .....	23
10.3	Concludere la chiamata .....	23
<b>11</b>	<b>Impostazioni</b> .....	<b>24</b>
11.1	Impostazioni attraverso l'applicazione .....	24
11.2	Impostazioni attraverso il sistema operativo .....	24
<b>12</b>	<b>Disattivazione del telefono IP-6</b> .....	<b>25</b>
12.1	Disattivare con Windows XP / 2000 .....	25
<b>13</b>	<b>Eliminazione di errori</b> .....	<b>26</b>
<b>14</b>	<b>Informazioni importanti</b> .....	<b>27</b>
14.1	Dati tecnici .....	27
14.2	Requisiti di sistema .....	27
14.3	Garanzia .....	28
<b>15</b>	<b>Dichiarazione di conformità</b> .....	<b>29</b>
<b>16</b>	<b>Importanti indicazioni di garanzia</b> .....	<b>30</b>

## **1 Indicazioni generali**

Si prega di leggere attentamente le presenti istruzioni per l'uso. In caso di ulteriori domande, rivolgersi alla nostra hotline di assistenza tedesca chiamando al numero telefonico +49 (0)180 5 00 13 88 (a proprie spese). Non aprire per nessuna ragione autonomamente l'apparecchio ed evitare di compiere tentativi di riparazione di propria iniziativa. In caso di reclami entro il periodo di garanzia si prega di rivolgersi al rivenditore autorizzato.

Con riserva di modifiche tecniche ed ottiche dell'articolo dovute a migliorie di sviluppo.

### **1.1 Impiego conforme agli usi previsti**

Questo telefono è stato sviluppato per l'esercizio per mezzo di un collegamento USB presso il PC.

### **1.2 Caduta di tensione**

In caso di eventuale caduta di tensione non è possibile impiegare il telefono per telefonare. Tenere a portata di mano, in caso di emergenza, un telefono collegato a mezzo cavo in grado di funzionare senza bisogno di stabilire una connessione tra PC e Internet.

### **1.3 Luogo di installazione**

Posizionare il telefono su una superficie piana e antisdrucchiolo. In linea di massima, i piedini del telefono non lasciano tracce sulla superficie di appoggio. A causa del numero crescente di vernici e superfici diverse non è comunque possibile escludere che i piedini dell'apparecchio possano lasciare delle tracce sulla superficie di appoggio.

E' pertanto necessario evitare un'esposizione a fumo, vibrazioni, sostanze chimiche, umidità, calore e raggi solari diretti al di sopra della norma.

### **1.4 Temperatura e ambiente circostante**

Il telefono è stato progettato per l'uso in ambienti chiusi e protetti con una temperatura compresa tra 10 °C e 30 °C. Si consiglia di evitare l'uso dell'apparecchio in ambienti esposti a umidità come bagno e locali di lavaggio. Evitare peraltro anche la vicinanza a fonti di calore come termosifoni e non esporre l'apparecchio alla diretta irradiazione solare.

## ***- Indicazioni generali -***

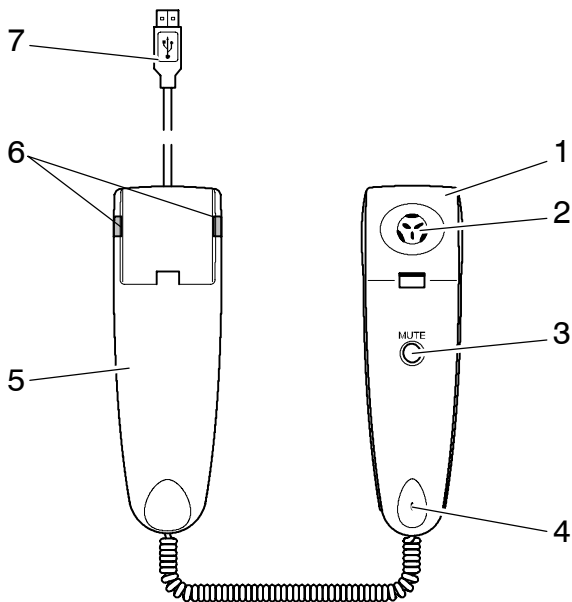
### **1.5 Pulizia e cura**

Pulire le superfici della custodia con un panno asciutto, morbido e antipilling. Non utilizzare mai detersivi o addirittura solventi aggressivi. Al di là di una pulizia di tanto in tanto della custodia esterna, non sono necessari ulteriori interventi di pulizia e cura. I piedini in gomma non sono resistenti a qualsiasi detersivo. Il produttore non risponde pertanto di eventuali danni a mobili o simili.

## **2 Prestazioni**

- Telefono VoIP di prestazioni elevate (adatto per la comunicazione telefonica da PC a PC e verso qualsiasi tipo di telefono)
- Compatibilità con tutti i provider VoIP e servizi VoIP
- Compatibilità USB 1.1
- Alimentazione di tensione via USB (non è necessaria alcuna alimentazione di tensione esterna)
- Fonte audio autonoma (indipendentemente dalla scheda audio del PC e di altre applicazioni audio)
- Sorgente sonora Piezo (richiede driver - per informazioni relative al driver vedi capitolo 6, Driver)
- Supporto di Microsoft Netmeeting per telefonia over IP, MSN®-Messenger, Skype™, Yahoo!®-Messenger, AOL™-Messenger e tanti altri provider di servizi VoIP.
- Comunicazione ad alta velocità con 12 Mbit/s
- Contatto di riaggancio magnetico
- LED di stato blu per visualizzare il collegamento PC e lo stato hook (riaggancio / accetta chiamata)
- Semplice installazione mediante tecnologia di plug e play via USB
- Eccezionale qualità di output
- Altoparlanti e microfono acusticamente isolati per evitare l'effetto eco

### 3 Elementi di comando



1. Ricevitore
2. Altoparlante
3. Tasto per funzione di muting
4. Microfono
5. Supporto per ricevitore con contatto di riaggancio magnetico
6. Diodi luminosi  
visualizzazione di stato (dipende da driver / software utente)
7. Connettore USB

## **4 Messa in funzione**

### **4.1 Indicazioni di sicurezza**



**Attenzione:** Leggere assolutamente prima della messa in funzione le indicazioni generali riportate all'inizio delle presenti istruzioni per l'uso.

### **4.2 Verificare il contenuto della confezione**

Fanno parte della consegna il telefono IP-6 AUDIOLINE, il CD di driver e le presenti istruzioni per l'uso.

### **4.3 Introduzione**

VoIP (Voice over Internet Protocol) è una tecnologia che utilizza Internet per compiere chiamate telefoniche.

I segnali vocali analogici sono compressi al massimo e trasformati in digitali. Questi segnali digitali sono quindi trasmessi attraverso reti di computer collegati tra loro oppure attraverso Internet.

Con VoIP è possibile compiere chiamate telefoniche, in presenza di determinati prerequisiti, del tutto gratuitamente. Gli unici costi da considerare sono eventualmente quelli dovuti al provider del servizio Internet!

VoIP è pertanto un'interessante alternativa alla telefonia tradizionale.

Il presente IP-6 è un telefono VoIP via USB che è sufficiente inserire nel PC per condurre telefonate VoIP.

### **4.4 Collegare il telefono IP-6 al PC**

Collegare il connettore USB del telefono IP-6 in una presa USB presente presso il PC.

Trattandosi del primo collegamento tra telefono IP-6 e PC, il sistema operativo Windows rivelerà la periferica hardware automaticamente guidando al contempo l'utente durante la rispettiva installazione.

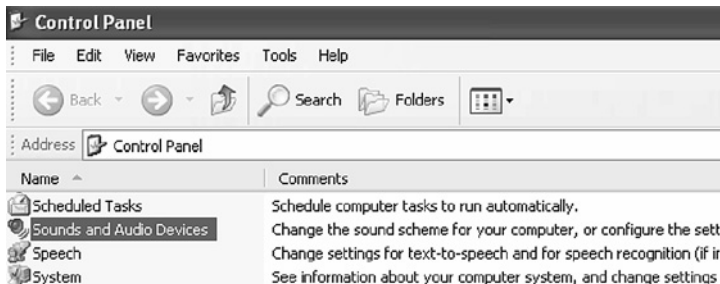
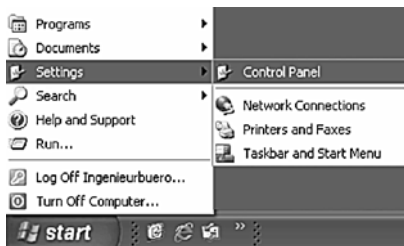
La riproduzione o output audio, come per es. in caso di ascolto musica, e l'input audio, come per es. in caso di microfono, sono deviati nel telefono IP-6.

**Nota:** Qualora questo non dovesse compiersi automaticamente, si prega di eseguire le impostazioni in base ai seguenti passi.

#### 4.5 Impostazione con Windows XP / 2000

**Nota:** La denominazione di punti di menu e di pulsanti di dialogo può leggermente variare a seconda del sistema operativo impiegato, per es.: Sintesi e riconoscimento vocale = Multimedia. I passi relativi all'installazione rimangono comunque gli stessi.

1. Fare clic sul pulsante **Start**. Selezionare **Settings, Control Panel** e quindi **Sounds and Audio Devices**.



2. Fare clic sulla scheda di registro **Audio**.

## - *Messa in funzione* -

3. Selezionare nel menu di pulldown **Default device** la voce **VoIPvoice USB Phone**. Ripetere, se necessario, la procedura di selezione anche per **Sound playback** così come per **Sound recording**.



4. Per applicare queste impostazioni e per uscire dal menu fare clic sul pulsante **OK**.

## **5 Software utente**

**Nota:** Nelle presenti istruzioni per l'uso sono descritti i software utente Skype™, MSN®-Messenger, Yahoo!®-Messenger e AOL™-Messenger. Altri provider del servizio di telefonia VoIP sono riportati su Internet. I servizi offerti in tal senso sono numerosi e diversi tra loro. La gamma di offerte va da "solo telefonia Internet" fino a "completa raggiungibilità da e verso la rete fissa e/o di telefonia mobile". Il numero di nuovi servizi offerti è in continuo sviluppo. Si consiglia pertanto di selezionare un provider che risponda alle proprie esigenze.

**Nota:** Le informazioni riassuntive relative alle applicazioni Skype™, MSN®-Messenger, Yahoo!®-Messenger e AOL™-Messenger descrivono la procedura da seguire al momento della redazione delle presenti istruzioni per l'uso. In caso di modifiche / aggiornamenti del software da parte del produttore / provider si possono verificare delle differenze in particolare relative alla denominazione di punti di menù, pulsanti, ecc. Si prega pertanto di considerare quanto descritto qui di seguito come guida.

### **5.1 In generale**

- Scegliere un provider di servizi.
- Scaricare l'applicazione da Internet a mezzo download.
- Installare il software sul proprio PC.
- Impostare il software utente riguardo ad aspetto, liste di contatti, preferiti in base alle proprie esigenze.

**Nota:** Informazioni dettagliate sull'impostazione delle applicazioni sono riportate sulle pagine Internet del provider del rispettivo software utente.

## **5.2 Attraverso Skype™**

Skype™ è un software che consente all'utente di condurre chiamate gratuite via Internet con altri utenti di Skype™.

### **5.2.1 Download e installazione del software Skype™**

Scaricare la versione attuale del software Skype™ dal sito Internet ([www.skype.com](http://www.skype.com)). Installare il software sul proprio PC. Compilare i campi riportati nelle finestre di dialogo e seguire le istruzioni necessarie alla registrazione.

**Nota:** Ulteriori e dettagliate informazioni relative al software Skype™ e alle rispettive funzionalità sono riportate nelle istruzioni per l'uso presenti su Internet al sito [www.skype.com](http://www.skype.com). Qui è altresì possibile trovare informazioni, se è possibile o meno condurre o ricevere chiamate da rete fissa e/o rete di telefonia mobile.

### **5.2.2 Attivazione del contatto di riaggancio magnetico e della sorgenza sonora Piezo**

Installare il CD fornito in dotazione per attivare il contatto di riaggancio magnetico e la sorgente sonora Piezo interna al telefono IP-6. Inserire il CD nel rispettivo drive. L'applicazione viene avviata automaticamente.

**Nota:** Nel caso in cui l'applicazione non dovesse avviarsi automaticamente, seguire il percorso per giungere sul drive di CD ROM ed avviare il file di setup con un doppio clic.

Seguire le istruzioni visualizzate sullo schermo fino a conclusione dell'installazione. Eseguire quindi un riavvio del computer per attivare le impostazioni eseguite.

Avviando Skype™ la volta successiva si apre la finestra di dialogo *Autorizzare applicazione* (vedi figura sulla pagina successiva).

- Per non richiamare più questa finestra di dialogo e consentire un costante accesso del programma su Skype™, selezionare la prima voce.
- Volendo invece richiamare questa finestra di dialogo ad ogni avvio di Skype™, selezionare la seconda voce.

La selezione della prima o della seconda voce consente l'attivazione del contatto di riaggancio magnetico e della sorgente sonora Piezo interna al telefono IP-6.

- Per negare l'accesso a Skype™ ed evitare un'attivazione delle funzioni, selezionare la terza voce.

### **5.3 Attraverso MSN®-Messenger**

MSN®-Messenger è un software che consente all'utente di condurre chiamate gratuite via Internet con altri utenti di MSN®-Messenger.

#### **5.3.1 Download e installazione del software MSN®-Messenger**

Scaricare la versione attuale del software MSN®-Messenger dal sito Internet ([www.msn.com](http://www.msn.com)). Installare il software sul proprio PC seguendo le istruzioni visualizzate sullo schermo.

Dopo aver installato il software, sullo schermo appare una finestra di menu. Fare clic sul pulsante **Registra** per avviare il Messenger.

**Nota:** Ulteriori e dettagliate informazioni relative al software MSN®-Messenger e alle rispettive funzioni sono riportate nelle istruzioni per l'uso presenti su Internet al sito [www.msn.com](http://www.msn.com). Qui è altresì possibile trovare informazioni, se è possibile o meno condurre o ricevere chiamate da rete fissa e/o rete di telefonia mobile.

## **5.4 Attraverso Yahoo!®-Messenger**

Yahoo!®-Messenger è un software che consente all'utente di condurre chiamate gratuite via Internet con altri utenti di Yahoo!®-Messenger.

### **5.4.1 Download e installazione del software Yahoo!®-Messenger**

Scaricare la versione attuale del software Yahoo!®-Messenger dal sito Internet ([www.yahoo.de](http://www.yahoo.de)). Installare il software sul proprio PC seguendo le istruzioni visualizzate sullo schermo.

Dopo aver installato il software, sullo schermo appare una finestra di menu. Fare clic sul pulsante **Registra** per avviare il Messenger.

**Nota:** Ulteriori e dettagliate informazioni relative al software Yahoo!®-Messenger e alle rispettive funzioni sono riportate nelle istruzioni per l'uso presenti su Internet al sito [www.yahoo.de](http://www.yahoo.de). Qui è altresì possibile trovare informazioni, se è possibile o meno condurre o ricevere chiamate da rete fissa e/o rete di telefonia mobile.

## **5.5 Attraverso AOL™-Messenger**

AOL™-Messenger è un software che consente all'utente di condurre chiamate gratuite via Internet con altri utenti di AOL™-Messenger.

### **5.5.1 Download e installazione del software AOL™-Messenger**

Scaricare la versione attuale del software AOL™-Messenger dal sito Internet ([www.aol.de](http://www.aol.de)). Installare il software sul proprio PC seguendo le istruzioni visualizzate sullo schermo.

Dopo aver installato il software, sullo schermo appare una finestra di menu. Fare clic sul pulsante **Registra** per avviare il Messenger.

**Nota:** Ulteriori e dettagliate informazioni relative al software AOL™-Messenger e alle rispettive funzionalità sono riportate nelle istruzioni per l'uso presenti su Internet al sito [www.aol.de](http://www.aol.de). Qui è altresì possibile trovare informazioni, se è possibile o meno condurre o ricevere chiamate da rete fissa e/o rete di telefonia mobile.

## **6 Driver**

L'installazione di driver consente l'attivazione delle funzioni del telefono IP-6. L'offerta di simili driver è in continuo sviluppo. In caso di necessità si consiglia di visitare il sito Internet del provider del software utente alla ricerca di driver o di informazioni su possibili download di driver.

**Nota:** Informazioni relative a fornitori di software utente sono riportate al capitolo 5, Software utente.



**Attenzione:** Il supporto di driver / funzioni dipende altresì dal rispettivo software utente.

## **7 Telefonare con Skype™**

### **7.1 Condurre chiamate**

Ci sono diverse possibilità per chiamare un utente. Qui di seguito sono riportati degli esempi.

Nella *Lista contatti* o nella finestra *Cerca contatti*:

- Evidenziare il nome desiderato con il tasto destro del mouse e selezionare nel menu di contesto **Chiamare contatto**.

oppure

- Selezionare un nome facendo clic con il mouse. Selezionare quindi il segno che simboleggia le chiamate.

Nella *Lista contatti* sono possibili ulteriori modi per condurre una chiamata:

- Facendo doppio clic sul nome del contatto che si desidera chiamare.

oppure

- Indicando il nome Skype™ di un altro utente Skype™ nel campo di immissione testo previsto, premendo infine il tasto di immissione.

**Nota:** Lo stato relativo a collegamento, stabilimento della connessione, squillo ecc., viene visualizzato sullo schermo.

Solleverare il ricevitore del telefono IP-6 e condurre la conversazione.

### **7.2 Chiamate in arrivo**

Chiamate in arrivo sono annunciate, a seconda delle impostazioni eseguite, otticamente e/o acusticamente.

**Nota:** Installare il driver dal CD fornito in dotazione per poter usufruire della sorgente sonora Piezo interna al telefono IP-6. Per informazioni relative al driver vedi capitolo 6.2, Attivazione della sorgente sonora Piezo.

Solleverare quindi il ricevitore e confermare di voler rispondere alla chiamata premendo sul rispettivo pulsante.

Condurre la conversazione telefonica.

### **7.3 Concludere la chiamata**

I due utenti possono concludere la chiamata in qualsiasi momento. Fare clic a tale scopo sul pulsante per finire la chiamata.



**Attenzione:** Non avendo precedentemente installato il rispettivo driver, non sarà possibile concludere la chiamata riagganciando il ricevitore.

Informazioni relative ai driver sono riportate al capitolo 6, Driver e nel capitolo 5.2.2 Attivazione del contatto di riaggancio magnetico e della sorgenza sonora Piezo

**Nota:** Ulteriori e dettagliate informazioni relative al software Skype™ e alle rispettive funzionalità sono riportate nelle istruzioni per l'uso presenti su Internet al sito [www.skype.com](http://www.skype.com). Qui è altresì possibile trovare informazioni, se è possibile o meno condurre o ricevere chiamate da rete fissa e/o rete di telefonia mobile.

## **8    Telefonare con MSN®-Messenger**

### **8.1    Condurre chiamate**

Ci sono diverse possibilità di chiamare un contatto. Qui di seguito sono riportati degli esempi.

- Selezionare dalla lista contatti:
  1. Fare clic nel menu principale dell'applicazione MSN®-Messenger sul menu **Azioni**.
  2. Selezionare la voce **Iniziare una conversazione audio**.
  3. Selezionare nella finestra di dialogo **Iniziare una conversazione audio** il partner di chiamata desiderato.
  4. Fare clic sul pulsante **OK**.
- Compiere una chiamata mediante immissione:
  1. Fare clic nel menu principale dell'applicazione MSN®-Messenger sul menu **Azioni**.
  2. Selezionare la voce **Iniziare una conversazione audio**.
  3. Selezionare nella finestra di dialogo **Iniziare una conversazione audio** la scheda di registro **Altri**.
  4. Immettere quindi l'indirizzo e-Mail .NET Passport del partner di chiamata.
  5. Fare clic sul pulsante **OK**.

**Nota:** Il partner di chiamata necessita di un conto .NET Passport oltre che di un computer sul quale è stato precedentemente installata l'applicazione Messenger.

**Nota:** Lo stato relativo a collegamento, stabilimento della connessione, squillo ecc., viene visualizzato sullo schermo.

Sollevarre il ricevitore del telefono IP-6 e condurre la conversazione.

### **8.2 Chiamate in arrivo**

Chiamate in arrivo sono annunciate, a seconda delle impostazioni eseguite, otticamente e/o acusticamente.

Sollevarre quindi il ricevitore e confermare di voler rispondere alla chiamata premendo sul rispettivo pulsante. Condurre la conversazione telefonica.

### **8.3 Concludere la chiamata**

I due utenti possono concludere la chiamata in qualsiasi momento. Fare clic a tale scopo sul pulsante per finire la chiamata.



**Attenzione:** Non avendo precedentemente installato il rispettivo driver, non sarà possibile concludere la chiamata riagganciando il ricevitore.

Informazioni relative al driver sono riportate al capitolo 6, Driver.

**Nota:** Ulteriori e dettagliate informazioni relative al software MSN®-Messenger e alle rispettive funzioni sono riportate nelle istruzioni per l'uso presenti su Internet al sito [www.msn.com](http://www.msn.com). Qui è altresì possibile trovare informazioni, se è possibile o meno condurre o ricevere chiamate da rete fissa e/o rete di telefonia mobile.

## **9 Telefonare con Yahoo!®**

### **9.1 Condurre chiamate**

Ci sono diverse possibilità di chiamare un utente. Qui di seguito sono riportati degli esempi.

- Selezionare dalla lista contatti:
  1. Compiere nel menu principale dell'applicazione Yahoo®-Messenger un doppio clic sul nome del partner di chiamata desiderato.
  2. Si apre una nuova finestra, il **Yahoo-Helper - Message**.
  3. Selezionare il segno che simboleggia le chiamate. Viene visualizzata la riga di comando con simboli ed il pulsante **Parlare**.
  4. Indirizzare, qualora necessario, al partner di chiamata un messaggio / un invito alla chiamata telefonica premendo quindi il pulsante **Inviare**.
  5. Nel momento in cui il partner di chiamata risponde, sollevare il ricevitore del telefono IP-6 e condurre la conversazione.

**Nota:** E' necessario tenere premuto il pulsante **Parlare** con il tasto sinistro del mouse per l'intera durata della conversazione. Lasciando il tasto di mouse, è il partner di chiamata a poter parlare.

- In una chat room:
  1. Navigare fino a raggiungere la chat room di Yahoo® desiderata.
  2. Si apre una nuova finestra, la **..... - Chat**.
  3. Selezionare il segno che simboleggia le chiamate. Viene visualizzata la riga di comando con simboli ed il pulsante **Parlare**.
  4. A questo punto è possibile ascoltare le conversazioni pubbliche e parteciparvi.

**Nota:** E' necessario tenere premuto il pulsante **Parlare** con il tasto sinistro del mouse per l'intera durata della conversazione. Lasciando il tasto di mouse, è il partner di chiamata a poter parlare.

## **9.2 Chiamate in arrivo**

Chiamate in arrivo sono annunciate, a seconda delle impostazioni eseguite, otticamente e/o acusticamente.

Solleverare il ricevitore e premere il simbolo per chiamate. Viene visualizzata la riga di comando con simboli ed il pulsante **Parlare**.

Condurre la conversazione telefonica.

**Nota:** E' necessario tenere premuto il pulsante **Parlare** con il tasto sinistro del mouse per l'intera durata della conversazione. Lasciando il tasto di mouse, è il partner di chiamata a poter parlare.

## **9.3 Concludere la chiamata**

I due utenti possono concludere la chiamata in qualsiasi momento. Fare clic sul rispettivo simbolo attivato per chiamate. La riga di comando con simboli ed il pulsante **Parlare** viene disattivata.

In alternativa è anche possibile chiudere direttamente la finestra **Yahoo-Helper - Message** ovvero la finestra **..... - Chat**.



**Attenzione:** La chiamata non viene infatti conclusa agganciando il ricevitore.

**Nota:** Ulteriori e dettagliate informazioni relative al software Yahoo!® e alle rispettive funzioni sono riportate nelle istruzioni per l'uso presenti su Internet al sito [www.yahoo.de](http://www.yahoo.de). Qui è altresì possibile trovare informazioni, se è possibile o meno condurre o ricevere chiamate da rete fissa e/o rete di telefonia mobile.

## **10 Telefonare con AOL™**

### **10.1 Condurre chiamate**

Ci sono diverse possibilità di chiamare un utente. Qui di seguito sono riportati degli esempi.

Andare nella *Lista buddy* e selezionare con un doppio clic sul nome l'utente desiderato.

- Selezionare il segno che simboleggia le chiamate.  
oppure

- Selezionare nel menu **Persone** la voce **Collegamento di chiamata**.

**Nota:** Lo stato relativo a collegamento, stabilimento della connessione, squillo ecc., viene visualizzato sullo schermo.

Solleverare il ricevitore del telefono IP-6 e condurre la conversazione.

### **10.2 Chiamate in arrivo**

Chiamate in arrivo sono annunciate, a seconda delle impostazioni eseguite, otticamente e/o acusticamente.

Solleverare quindi il ricevitore e confermare di voler rispondere alla chiamata premendo sul rispettivo pulsante.

Condurre la conversazione telefonica.

### **10.3 Concludere la chiamata**

I due utenti possono concludere la chiamata in qualsiasi momento. Fare clic a tale scopo sul pulsante per finire la chiamata.



**Attenzione:** Non avendo precedentemente installato il rispettivo driver, non sarà possibile concludere la chiamata riagganciando il ricevitore.

Informazioni relative al driver sono riportate al capitolo 6, Driver.

**Nota:** Ulteriori e dettagliate informazioni relative al software AOL™ e alle rispettive funzionalità sono riportate nelle istruzioni per l'uso presenti su Internet al sito [www.aol.de](http://www.aol.de). Qui è altresì possibile trovare informazioni, se è possibile o meno condurre o ricevere chiamate da rete fissa e/o rete di telefonia mobile.

## **11 Impostazioni**

**Nota:** Tutte le impostazioni necessarie per l'impiego del telefono IP-6 sono eseguite nel software utente utilizzato ovvero direttamente nel sistema operativo presente sul computer.

### **11.1 Impostazioni attraverso l'applicazione**

Indicazioni dettagliate sono riportate nelle istruzioni per l'uso relative al software utente.

**Nota:** Informazioni relative al software utente sono riportate al capitolo 5, Software utente.

### **11.2 Impostazioni attraverso il sistema operativo**

**Nota:** La denominazione di punti di menu e di pulsanti di dialogo può leggermente variare a seconda del sistema operativo impiegato, per es.: *Sintesi e riconoscimento vocale = Multimedia*. I passi relativi all'installazione rimangono comunque gli stessi.

1. Fare clic sul pulsante **Avvio**.
2. Selezionare **Impostazioni, Pannello di controllo** e quindi **Sintesi e riconoscimento vocale**.
3. Fare clic sulla scheda di registro **Volume** e qui di nuovo sul pulsante **Estendi...**
4. Compiere le impostazioni desiderate relative al volume del ricevitore.
5. Aprire il menu **Opzioni** e selezionare **Proprietà**.
6. Selezionare **Input** e confermare premendo sul pulsante **OK**.
7. Compiere quindi le impostazioni desiderate relative alla sensibilità di microfono.
8. Chiudere la finestra, le impostazioni svolte saranno applicate.

**Nota:** Per ulteriori e più dettagliate informazioni si prega di consultare il manuale del sistema operativo impiegato.

## **12 Disattivazione del telefono IP-6**

Disattivare il telefono IP-6 e ripristinare le impostazioni standard del computer per poter per es. ascoltare nuovamente musica attraverso gli altoparlanti collegati al PC.

### **12.1 Disattivare con Windows XP / 2000**

**Nota:** La denominazione di punti di menu e di pulsanti di dialogo può leggermente variare a seconda del sistema operativo impiegato, per es.: *Sintesi e riconoscimento vocale = Multimedia*. I passi relativi all'installazione rimangono comunque gli stessi.

1. Aprire il menu **Avvio**.
2. Selezionare **Impostazioni, Pannello di controllo** e quindi **Sintesi e riconoscimento vocale**.
3. Fare clic sulla scheda di registro **Audio**.
4. Selezionare nel menu di pull-down **Periferica standard** la periferica che si desidera utilizzare. Ripetere, se necessario, la procedura di selezione anche per **Output audio** così come per **Input audio**.
5. Per applicare queste impostazioni e per uscire dal menu di pull-down, fare clic sul pulsante **OK**.

A questo punto il telefono IP-6 risulterà disattivato.

### **13 Eliminazione di errori**

In presenza di problemi con il telefono, si prega di verificare innanzitutto quanto riportato nelle seguenti indicazioni. Trattandosi di problemi di natura tecnica è altresì possibile rivolgersi alla nostra hotline tedesca chiamando al numero telefonico +49 (0)180 5 00 13 88 (a proprie spese) . In caso di reclami entro il periodo di garanzia si prega di rivolgersi al rivenditore autorizzato. Il periodo di garanzia riscopre 2 anni.

Qualora non dovesse essere possibile condurre alcuna telefonata, controllare se

- il telefono è stato collegato correttamente.
- il PC è stato avviato.
- l'applicazione richiesta è stata installata e avviata correttamente.
- il provider scelto per il collegamento presenta delle interferenze.

**Nota:** L'instaurazione del collegamento e l'eventuale ritardo nella trasmissione vocale possono essere influenzati, tra gli altri, da

- caricamento attuale del PC utilizzato.
- tipo e velocità dell'accesso a Internet.
- utilizzo di impostazioni di sicurezza come per es. un firewall.

## **- Informazioni importanti -**

### **14 Informazioni importanti**

#### **14.1 Dati tecnici**

Standard	Telefono VoIP (Voice over Internet Protocol)
Alimentazione elettrica	via interfaccia USB
Temperatura ambiente consentita	da 10° C a 30° C

#### **14.2 Requisiti di sistema**

Windows 2000 (SP4) in poi
Entrata USB
32MB RAM o superiore
Pentium II o superiore
Collegamento a Internet a partire da 28kb/s o collegamento a banda larga

### **14.3 Garanzia**

Apparecchi AUDIOLINE sono realizzati e controllati secondo le più moderne procedure di produzione. L'impiego di materiali selezionati e tecnologie altamente sviluppate sono garanti di una perfetta funzionalità e lunga durata in vita. La garanzia non viene considerata esecutiva qualora la causa del malfunzionamento dell'apparecchio è dovuta al gestore della rete telefonica oppure se questa è da attribuirsi ad un impianto telefonico interno interposto. La garanzia non include le batterie standard o gli accumulatori contenuti all'interno dei prodotti. Il periodo di garanzia è di 24 mesi a partire dalla data di acquisto.

Entro il periodo di garanzia si procederà all'eliminazione gratuita di tutti i guasti dovuti a difetti di materiale o di produzione. Il diritto di garanzia cessa in caso di interventi da parte dell'acquirente o di terzi. Danni provocati da un impiego o uso non conformi agli usi previsti, dovuti a errata installazione o conservazione, causati da un allacciamento o montaggio impropri oltre che dovuti a forza maggiore o altri influssi esterni, non sono coperti dalla prestazione di garanzia. Con riserva di apportare modifiche di miglioria, sostituire le parti difettose oppure cambiare l'apparecchio completo in caso di reclami. Parti o apparecchi sostituiti passano di nostra proprietà. Sono esclusi diritti di risarcimento per danni qualora non siano dovuti a intenzione o colpa grave del produttore.

Nel caso in cui l'apparecchio dovesse ciò nonostante presentare un difetto entro il periodo di garanzia, si prega di volersi rivolgere esclusivamente al negozio di acquisto dell'apparecchio AUDIOLINE, tenendo a portata di mano lo scontrino comprovante l'acquisto. In base a quanto riportato nelle presenti disposizioni, tutti i diritti di garanzia dovranno essere rivendicati nei confronti del rivenditore autorizzato. Decorso il termine di due anni dalla data di acquisto e consegna dei nostri prodotti non sarà più possibile fare valere alcun diritto di garanzia.

## **15 Dichiarazione di conformità**

Questo apparecchio risponde a quanto disposto dalla Direttiva UE:

Direttiva 1999/5/CE concernente le apparecchiature radio, le apparecchiature terminali di telecomunicazioni e il reciproco riconoscimento della loro conformità. La conformità con la Direttiva di cui sopra viene confermata dal segno CE applicato sull'apparecchio.

Per la dichiarazione di conformità completa si prega di voler usufruire del servizio gratuito di download dal nostro sito Internet [www.audioline.de](http://www.audioline.de).



## **16 Importanti indicazioni di garanzia**

Il periodo di garanzia del presente prodotto AUDIOLINE ha inizio a partire dalla data di acquisto. Un diritto a garanzia sussiste nel caso di guasti relativi a difetti di materiale e di produzione. Il diritto di garanzia cessa in caso di interventi da parte dell'acquirente o di terzi. Danni provocati da un impiego o uso non conformi agli usi previsti o da naturale logorio, dovuti a errata installazione o conservazione, causati da un allacciamento o montaggio impropri oltre che dovuti a forza maggiore o altri influssi esterni, non sono coperti dalla prestazione di garanzia.

IN CASO DI GARANZIA ESECUTIVA SI PREGA DI VOLERSI RIVOLGERE ESCLUSIVAMENTE AL RIVENDITORE PRESSO IL QUALE L'APPARECCHIO E' STATO ACQUISTATO, TENENDO A PORTATA DI MANO LO SCONTRINO COMPROVANTE L'ACQUISTO.

AL FINE DI EVITARE INUTILI TEMPI DI ATTESA, SI CONSIGLIA DI NON INVIARE GLI APPARECCHI DIFETTOSI E SOGGETTI A RECLAMO ALL'INDIRIZZO DELLA NOSTRA SEDE AMMINISTRATIVA.

IN CASO DI DOMANDE RELATIVE AL COMANDO E ALLE PRESTAZIONI DI GARANZIA, LEGGERE ATTENTAMENTE LE ISTRUZIONI PER L'USO OPPURE RIVOLGERSI ALLA NOSTRA HOTLINE:

+49 (0)180 500 13 88 (a proprie spese)