

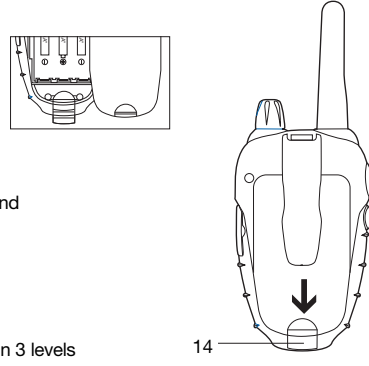
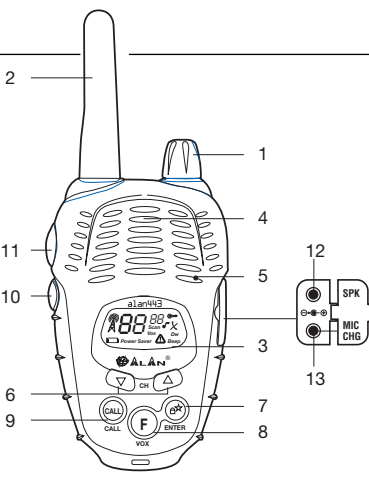
# alan443

## 8 CHANNELS PMR446 TRANSCEIVER

Congratulations on your purchase! The ALAN 443 is a new generation PMR 446 transceiver which may be used, without license, in all the countries in which Pan-European PMR446 frequencies are authorised (446.00625 - 446.09375 MHz). Please consult the "Restrictions on the use" charts for information regarding country specific limitations.

### Main features:

- Freq. 446.00625 ÷ 446.09375 MHz
- Channel spacing: 12.5 KHz
- 8 channels
- 20 additional pre-programmed baby (b-) and parents (E-) channels fitting together
- 38 CTCSS-Sub-Tones
- Power 500 mW ERP
- Coverage up to 4÷5 km \*\*
- VOX sensitivity and delay time adjustable in 3 levels



- Batteries: AAA type, rechargeable or alkaline
- Alphanumeric backlit LCD Display
- Battery life up to 35 hours (alkaline type)
- Operating temperature: -20° to +55°
- Weight 78 gr
- Size 54x87x34 mm
- Jack MIC CHG [13]: 2 pins for audio accessories, wall charger and alarm sensor (not included)

Specifications are subject to change without notice.

### Battery compartment

To open the battery compartment, hold the unit face down and unhook the battery holder in the lower part of the radio; gently slide the cover towards the bottom of the radio. The ALAN 443 accepts 3 x AAA alkaline or rechargeable batteries.

### \*\* Coverage

The maximum range is obtained during use in an open space. The only limitation to maximum possible range are environmental factors such as blockage caused by trees, buildings, or other obstructions. Inside a car or a metallic constructions, the range can be reduced.

### Content

- 2 ALAN 443 transceivers
- 1 user instruction
- carrying strap
- belt clip

### 2. Display illumination

Press once the **Enter** button [7] to activate display illumination for approx. 10 seconds.

### Function mode (F-button)

Following functions can be selected by pressing the F-Button:

1. SCAN-Mode
2. CTCSS-Sub-Tone setting
3. To activate Dual Watch
4. To enable/disable Roger Beep
5. To enable/disable keypad beeps
6. Out of range control
7. Alarm transmission
8. Reset

**Notice:** In the function mode, press **MON** [10] button to backlight the display.

### 1. SCAN-mode

The **SCAN** mode monitors the **busy channels**. It is used to check the traffic radio on the 8 channels before transmitting and allows the unit to stop on a channel that someone is talking on. When the radio stops on a busy channel, the scan will resume after about 5 seconds.

- a) **To enable SCAN:**
  1. Press **F** [8] key. **Scan** blinks on the display.
  2. Hold **▲** or **▼** [6] buttons down to activate scan.
- b) **To disable SCAN:**
  1. Press **PTT** [11], **Enter** [7] or **CALL** [9] button.

### Basic functions

#### To turn radio on/off

Rotate the **OFF/VOLUME** [1] knob clockwise to turn the unit on. The radio beeps with different tones (may be inhibited). The LCD [3] displays a **self-test** message for 1 second, it will then indicate channel 1.

#### Volume adjustment

To adjust the volume level, hold **MON** [10] button down while rotating the **OFF/VOLUME** [1] knob until you reach a comfortable listening level. Rotate it clockwise to increase and anti-clockwise to decrease the vo-lume. Release the **MON** [10] button. Now your Alan 443 is ready to receive and transmit.

#### Transmission

For maximum speech clarity, hold the radio 4 to 10 cm away from your mouth, keep the **PTT** button [11] pressed and speak into the unit [5]. During transmission the display shows **TX**.

When the **PTT** [11] is released, the radio beeps to confirm to other users that your transmission has finished (see paragraph "Roger Beep").

#### Reception

Simply release the **PTT** [11] button **A**. When you receive a signal, **R** is displayed.

#### Background noise reduction (Squelch).

In your ALAN 443 the background noise reduction device (squelch) is activated by default. Hold **MON** [10] button down to deactivate it. In this way, even low level signals can be received.

#### Automatic power save

ALAN 443 is supplied with an **automatic current economy circuit**. If the transceiver receives no signal for 7 seconds or longer the "power save function" automatically activates. ("**power saver**") blinks on the display. **The battery life may increase by up to 50 %**.

**When the batteries are in need of charging, icon will be displayed [3]: it is necessary to replace the alkaline batteries or recharge the Ni-Cd/NiMH ones.**

#### Jack MIC/CHG [13]

External charger jack. We recommend use of the appropriate charger only.

**Attention:** alkaline batteries cannot be recharged.

### 2. CTCSS-sub-tone setting

ALAN 443 can receive in two modalities:

#### open traffic:

in this case you will hear any communication transmitted on the selected channel.

#### group mode CTCSS:

CTCSS tones are access keys that allows you to receive only messages coming from parties using the same channel and code. Speaker will remain muted until the correct CTCSS tone is received.

**To activate** 38 different CTCSS tones in RX and TX follow these steps:

1. Turn on the radio.
2. Select with the **▲/▼** [6] buttons one of the 8 channels.
3. Press twice the **"F"** button until the Display [3] shows the selected channel with the flashing CTCSS code segment.
4. Select with the **▲/▼** [6] buttons the desired CTCSS-Code.
5. Press **Enter** [7] to confirm the setting.

Now the radio transmits and receives using the programmed CTCSS tone. If you don't want CTCSS tones, select "00".

### 3. To activate Dual Watch (DW)

This feature allows you to scan 2 channels of your choice. It is useful when you want to keep track of two other people.

#### To enable it:

1. Turn the radio on.
  2. Select by **▲/▼** [6] keys the first channel you want to monitor.
  3. Press repeatedly **F** [8] button until "**Dw**" blinks on the display.
  4. Select the second channel to be scanned by **▲/▼** [6] buttons.
- Now the radio begins scanning between these 2 channels until activity is heard on either channel. The scanning restarts when the carrier disappears.
- To stop Dual Watch, press **PTT** [11], or **Enter** [7] or **CALL** [9] keys.

### KEY FUNCTIONS

#### UP/DOWN-Buttons

##### 1. Channel selection

Select the desired channel and relevant frequency by the **▲/▼** [6] button. To change channel rapidly, press and hold the **▲/▼** [6] button until the desired channel appears on the display.

Channel	Frequency	CTCSS tone	Vox	Vox level	Channel	Frequency	CTCSS tone	Vox	Vox level
1	446.00625 MHz	NONE	OFF		5	446.05625 MHz	NONE	OFF	
2	446.01875 MHz	NONE	OFF		6	446.06875 MHz	NONE	OFF	
3	446.03125 MHz	NONE	OFF		7	446.08125 MHz	NONE	OFF	
4	446.04375 MHz	NONE	OFF		8	446.09375 MHz	NONE	OFF	

##### 2. To select babymonitor channels and parent channels

The PMR has additional pre-programmed baby (b-) and parent (E-) channels fitting together. For the baby monitoring channels the VOX sensitivity is fixed at level 1 and VOX delay time is fixed at 3 seconds.

Channel	Frequency	CTCSS tone	Vox	Vox level	Channel	Frequency	CTCSS tone	Vox	Vox level
b1	446.00625 MHz	141.3 Hz	ON	L1	E1	446.00625 MHz	141.3 Hz	OFF	
b2	446.01875 MHz	146.2 Hz	ON	L1	E2	446.01875 MHz	146.2 Hz	OFF	
b3	446.03125 MHz	151.4 Hz	ON	L1	E3	446.03125 MHz	151.4 Hz	OFF	
b4	446.04375 MHz	156.7 Hz	ON	L1	E4	446.04375 MHz	156.7 Hz	OFF	
b5	446.05625 MHz	162.2 Hz	ON	L1	E5	446.05625 MHz	162.2 Hz	OFF	
b6	446.06875 MHz	167.9 Hz	ON	L1	E6	446.06875 MHz	167.9 Hz	OFF	
b7	446.08125 MHz	173.8 Hz	ON	L1	E7	446.08125 MHz	173.8 Hz	OFF	
b8	446.09375 MHz	179.9 Hz	ON	L1	E8	446.09375 MHz	179.9 Hz	OFF	
b9	446.00625 MHz	186.2 Hz	ON	L1	E9	446.00625 MHz	186.2 Hz	OFF	
b0	446.01875 MHz	192.8 Hz	ON	L1	E0	446.01875 MHz	192.8 Hz	OFF	

- 1) Turn both units on and select the desired volume level.
- 2) Set up baby monitoring station  
Select with the **▲/▼** [6] buttons one of the pre-programmed baby monitoring channels (for

##### 4. To enable/disable ROGER BEEP: end transmission tone

When **PTT** [11] is released the radio will beep to confirm to other users that your transmission has finished. This feature is enabled by default.

#### To disable it, follow these steps:

1. Press repeatedly the **«F»** [8] key until the LCD shows:
2. Select **"oFF"** by using the **"▲"** button [6].
3. Press **Enter** [7] for confirmation.
4. **✓** icon disappears on the display [3].

##### 5. To enable/disable the keypad beeps

1. Press repeatedly the **« F »** [8] key until the LCD shows "oN" and "Beep" blinks.
2. Select **"oFF"** by means of **▲/▼** [6] keys.
3. Push **Enter** [7] to store the setting; "**Beep**" disappears.

##### 6. Out-of-range control

The ALAN 443 contents an "out of range" control function. By setting this mode a pair of ALAN 443 is transmitting every 30 seconds a data control code. As soon as the contact between both units is getting lost and one station doesn't receive this data control code twice consecutively, in the display icon **X** starts flashing and you will hear a beep tone.

#### To enable/disable Out-range-control

1. Turn the radio on.
  2. Select by using the **▲/▼** [6] buttons a channel.
  3. Press the **"F"** [8] button six times until the display shows: **"oFF"** and flashing **X** icon.
  4. Press the **▲/▼** [6] buttons to select **"ON"** or **"OFF"**.
  5. Press **Enter** button to confirm your selection.
  6. Repeat this operation with second device.
- To activate** Out-range-control
1. Enable Out-Range-control as mentioned above.
  2. Turn both radios off.
  3. Turn on one unit after another (not at the same time) within 5 seconds.

example b1). The Display shows **Vox** and indicates that the function has been activated. The PMR switches into transmission mode as soon as a signal/voice is heard from the baby [4].

##### 3) Set up control station

Select with the **▲/▼** [6] buttons the fitting pre-programmed channel (in that case E1). The VOX function is automatically disabled.

### CALL-BUTTON

#### 1. Sending audio signal

By pressing the **CALL** [9] button your ALAN 443 is sending an audio signal to other users on the same frequency.

#### 2. VOX sensitivity setting

To get the most use from the VOX feature you must first determine what sensitivity (noise level) is needed to activate the VOX circuit.

- 1) Turn the transceiver off.
- 2) Hold the **CALL** [9] button down while turning the radio on.  
The display [3] shows:
- 3) Select the desired VOX level (L1, L2, L3) by means of the **▲/▼** [6] buttons. The VOX sensitivity is now adjusted.  
VOX can be adjusted in 3 positions:  
• **L1: high sensitivity** (normal voice with no background noise)  
• **L2: medium sensitivity** (for slightly noisier areas)  
• **L3: low sensitivity** (useful in very noisy areas or if you talk loudly)
- 4) Press **Enter** [7] to confirm.

#### 3. VOX delay time setting

This function keeps the radio in transmit mode after you stop talking. This delay can be adjusted (if it is set too short it may cause transmission to stop between some words) and allows you to speak at a steady rate with no loss of transmission.

#### 7. To enable/disable "Alarm transmission"-Mode

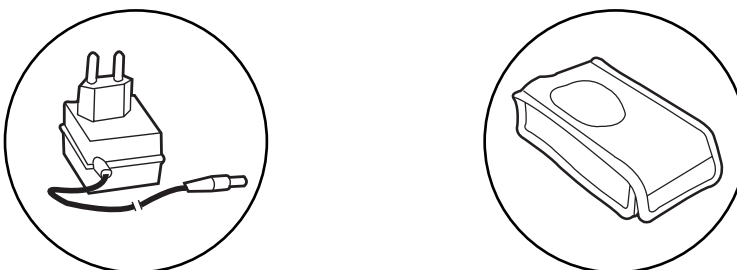
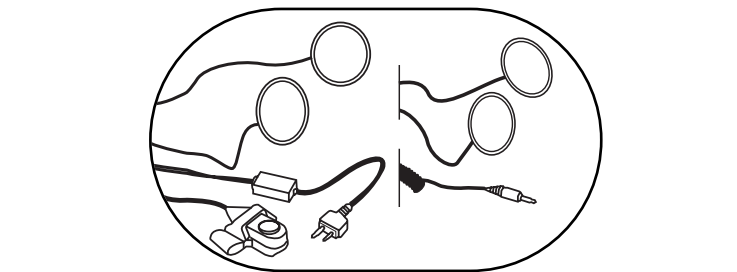
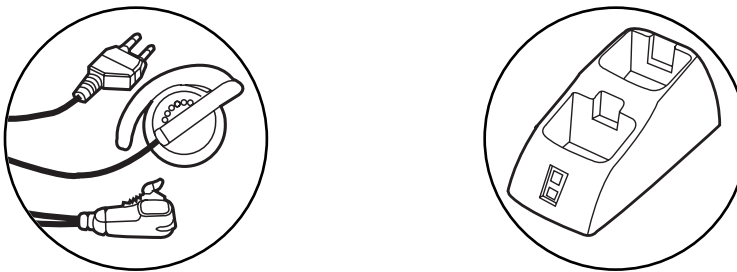
- 1) To fix the optional alarm sensor, follow the instruction described in its user manual (alarm sensor model AS443).
- 2) Connect the alarm sensor to the **MIC CHG** [13] jack of your radio.
- 3) Select by pressing the **▲/▼** [6] buttons a channel with high CTCSS-Sub-Tone (for example channel 5, CTCSS-Sub-Tone 32).
- 4) Select the desired VOX sensitivity level (factory setting is at level 2).
- 5) Press the **"F"** button six times until **"oFF"** with the flashing **Δ** icon appears on the display.
- 6) Press **▲/▼** [6] buttons to select **"ON"** or **"OFF"**.
- 7) Press **Enter** [7] button to confirm your selection.

One minute after the alarm transmission has been set, the alarm transmission will be activated. As soon as the alarm sensor notes a high noise, caused by damaging the window or other vibrations, it sends an alarm signal to the control station. If alarm signal is sent, the unit initiate after a few seconds a continuous acoustic alarm tone. After receiving the alarm signal the control station (second device) starts alarm and the display shows **Δ** icon.

**Notice:** For this function you need first of all two PMRs; the most important fact hereby is that both devices are indicated with the same channel- and CTCSS- setting. Only one unit can be connected to alarm sensor and set with alarm transmission mode.

#### 8. Reset

In case your ALAN 443 does not work properly or you want to cancel all the user settings, it is necessary to hold **F** [8] button down for 2 seconds while switching the unit on. With this procedure all the settings made by the constructor are restored.



## Accessori originali - Original accessories Accessoires originals - Originalzubehor Accesorios originales

Consultate il nostro sito [www.cte.it](http://www.cte.it) per l'elenco aggiornato degli accessori compatibili.

For a detailed and updated list of suitable accessories, please go to [www.cte.it](http://www.cte.it)

Eine ständig aktualisierte Übersicht für passendes Zubehör können Sie auf unserer website [www.alan-albrecht.de](http://www.alan-albrecht.de) abrufen oder Sie informieren sich über Neuerungen bei Ihrem Fachhändler.

Pour voir la liste de nôtres accessoires compatibles, vous pouvez consulter notre website [www.cte.it](http://www.cte.it)

Consulte nuestra web [www.alan.es](http://www.alan.es) para una lista actualizada de los accesorios compatibles

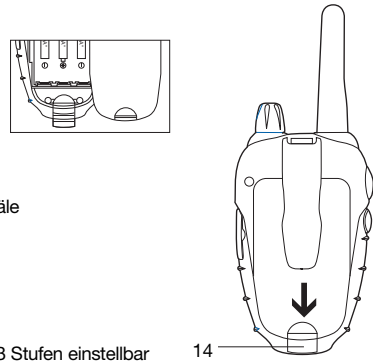
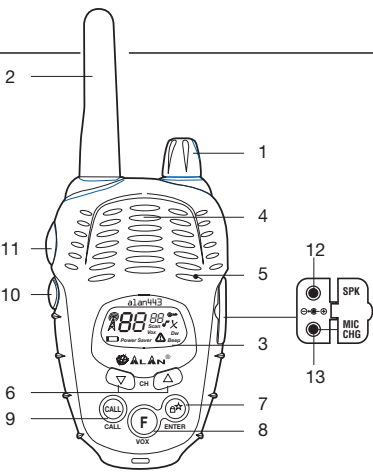
## 8 Kanal-PMR-Handfunkgerät

### Einführung

Herzlichen Glückwunsch zu Ihrer Wahl. Das ALAN 443 ist ein modernes PMR-Funkgerät (PMR = Professionell Mobile Radio), dass ohne Genehmigung und Gebühren in fast allen europäischen Ländern betrieben werden kann. (Siehe hierzu Tabelle im Anhang "A" – Autorisierte Länder für PMR 446 Frequenz: 446.00625 – 446.09375 MHz.)

### Technische Daten

- Frequenz 446.00625 ÷ 446.09375
- Kanalrastrer 12,5 kHz
- 8 Kanäle
- 10 voreingestellte Babyüberwachungskanäle
- 10 voreingestellte Elternkontrollkanäle
- 38 CTCSS-Subaudiotöne
- Strahlungsleistung 500 mW ERP
- Reichweite bis zu 2÷3 km \*\*
- VOX-Empfindlichkeit und Umschaltzeit in 3 Stufen einstellbar



### 3. Einstellen der Umschaltzeit

Die automatische Sende-/Empfangsumschaltung wird erst nach einer voreingestellten Zeit aktiv. Dies verhindert bei kurzen Geräuscentwicklungen eine Aussendung. Diese Umschaltzeit des ALAN 443 kann eingestellt werden, so dass eine normale Unterhaltung stattfinden kann, ohne dass die Übertragung durch Sende-/Empfangsumschaltungen unterbrochen wird.

- Schalten Sie das Gerät aus.
- Halten Sie die Taste **CALL** gedrückt und schalten Sie das Gerät wieder ein.
- Drücken Sie einmal die Taste "F" [8]. Im Display erscheint (Werkseinstellung) erscheint.
- Wählen Sie über die **▲/▼-Tasten** [6] die gewünschte Umschaltzeit mit
  - d1:** kürzeste Umschaltzeit (0,5 Sek.)
  - d2:** mittlere Umschaltzeit (1,0 Sek.)
  - d3:** längste Umschaltzeit (1,5 Sek.)
- Drücken Sie **d<sup>★</sup>** [7] um die gewünschte Eingabe zu bestätigen.



### VOX-Button

#### 1. Aktivieren der Sprachsteuerung (VOX)

Halten Sie die Taste "**VOX**" [8] länger als 2 Sekunden gedrückt. Es ertönt ein doppelter Quittungston und im Display erscheint der Schriftzug "**Vox**". Der Freisprechbetrieb ist damit aktiviert. Zum Senden sprechen Sie in das Mikrofon [5]: die Sprachsteuerung (VOX) schaltet nun automatisch den Sender ein und sendet dabei die Übertragung aus. Um die Sprachsteuerung zu deaktivieren, halten Sie erneut die Taste **VOX** [8] für länger als 2 Sekunden gedrückt.VOX

#### 2. Funktionsmodus

Beachten Sie hierzu im nachfolgenden Text den Absatz "Funktionsmodus".

### Enter-Button

#### 1. Tastaturverriegelung

Halten Sie die Taste **d<sup>★</sup>** [7] länger als 3 Sekunden gedrückt. Es ertönt eine doppelter

so ein Alarm-Ton und im Display blinkt das Symbol "simbolo alarm transmission".

**Anmerkung:** Für diese Funktion werden 2 PMR-Geräte benötigt, die über die gleiche Kanal- und CTCSS-Subton-Einstellung verfügen müssen. Nur ein Gerät kann mit dem Alarm-Sensor verbunden und entsprechend auf den Überwachungsmodus eingestellt werden.

#### 8. Resetfunktion

Sollte Ihr Gerät abnormale Funktionen aufweisen oder wenn Sie alle vorgenommenen Programmierungen löschen wollen, können Sie durch Drücken der Taste "F" [8] (mind. 2 Sekunden) bei gleichzeitigem Einschalten des Funkgerätes einen RESET vornehmen. Danach sind alle Funktion auf Werkseinstellung zurückgesetzt.

### Anmerkung zur Bedienungsanleitung

Die Zusammenstellung dieser Bedienungsanleitung erfolgte mit großer Sorgfalt. Trotzdem sind Irrtümer nicht auszuschließen. Druckfehler, Irrtümer bei technischen Angaben sowie Änderungen im Zuge der Weiterentwicklung bleiben vorbehalten. Änderungen dieser Art werden in zukünftigen Ausgaben dieser Bedienungsanleitung berücksichtigt. Das im Lieferumfang befindliche Zubehör und einige Funktionen können je nach Geräteversion variieren. Alle Rechte vorbehalten.

### Gesetzliche Gewährleistung (Garantie)

Der Verkäufer dieses Geräts gewährt Ihnen eine gesetzliche Gewährleistung von zwei Jahren nach Kaufdatum des Geräts. Diese Gewährleistung (im Sprachgebrauch auch Garantie genannt) umfasst alle Fehler, die durch defekte Bauteile oder fehlerhafte Funktionen innerhalb der Gewährleistungsfrist auftreten sollten, nicht jedoch Fehler, die auf normaler Abnutzung beruhen, wie z.B. Batterien, Akkus, Kratzer im Display, Gehäusedefekte, abgebrochene Antennen, verbrauchte Glühbirnen sowie Defekte durch äußere Einwirkung, wie z.B. ausgelaufene Batterien, Überspannung durch unsachgemäße externe Spannungsversorgung oder Verwendung ungeeigneten Zubehörs. Ebenso sind Fehler von der Gewährleistung ausgeschlossen, die auf nicht bestimmungsgemäßen Umgang mit dem Gerät beruhen. Bitte wenden Sie sich bei Gewährleistungsansprüchen unmittelbar an den Händler, bei dem Sie das Gerät erworben haben, vergessen Sie Ihre Kaufquittung als Garantienachweis nicht

- Batterie Typ AAA wiederaufladbar oder Alkalien
- Alphanumerisches LC Display mit Hintergrundbeleuchtung
- Betriebsbereitschaft bis zu 35 Stunden mit Alkalien Batterien
- Betriebstemperatur –20°C bis +55°C
- Gewicht 78 gr.
- Abmessungen 54x87x34 mm
- Buchsen für Zubehör MIC CHG [13]: Duobuchse für Audiozubehör, Netzstecker und optional erhältliches Glasbruchsensor

Technische Daten können ohne weitere Vorankündigungen geändert werden.

### Einlegen der Batterien

Das Öffnen des Batterie-/Akkufachs auf der Rückseite des Gerätes wird durch Lösen der Batteriefachverriegelung X und Anheben und Abziehen des Batteriedeckels vorgenommen. Legen Sie hier 3 Batterien des Typs AAA oder wiederaufladbare Akkus ein.

### Reichweite\*\*

Optimale Funkreichweiten können im offenen Gelände erreicht werden. Befinden Sie sich in einem Gebäude/Umfeld mit vielen Stahlkonstruktionen oder in einem PKW, muss mit einer Reichweitenverringering gerechnet werden.

### Lieferumfang

- 1 Funkgerät ALAN 443
- 1 Bedienungsanleitung
- 
- 

### Grundfunktionen

#### Ein-/Ausschalten

Drehen Sie den **OFF/VOLUME-Drehregler** [1] von der linken Raststellung im Uhrzeigersinn nach rechts bis das Funkgerät eingeschaltet ist. Es erfolgen 4 unterschiedliche Quittungstöne (abschaltbar), das Display [3] führt für ca. 1 Sekunde eine Selbsttestfunktion durch und zeigt dann den Standardkanal Nummer 1 an.

Quittungston und im Display zeigt das Symbol **☺** an, dass die Tastaturverriegelung aktiviert wurde. Die Tasten **PTT** [11], **MON** [10] und **CALL** [9] werden nicht verriegelt. Um die Tastatur zu entriegeln halten Sie wieder die Taste **d<sup>★</sup>** [7] länger als 3 Sekunden gedrückt. Es ertönt erneut ein doppelter Quittungston und im Display erlischt das Symbol **☺**.

#### 2. Hintergrundbeleuchtung

Durch Drücken der Taste **d<sup>★</sup>** [7] wird die Displaybeleuchtung für ca. 10 Sekunden eingeschaltet.

### Funktionsmodus (F-Taste)

Mit dieser Taste können folgende Funktionseinstellungen vorgenommen werden.

- SCAN (Kanalsuchlauf)**
- CTCSS-Sub-Ton**
- Zweikanalüberwachung**
- Roger Beep ein- bzw. ausschalten**
- Tastaturtöne ein- bzw. ausschalten**
- Reichweitenkontrolle einstellen**
- Alarmüberwachung einstellen**
- Reset**

Durch Drücken der Taste können die einzelnen Funktionen ausgewählt werden (die einzelnen Funktionen werden nachfolgend noch detailliert beschrieben).

**Anmerkung:** Im Funktionsmodus kann die Hintergrundbeleuchtung durch Drücken der Taste "**MON**" [10] aktiviert werden.

#### 1. SCAN (Kanalsuchlauf)

Suchlauf nach belegten Funkkanälen. Beim **Scan** werden alle 8 Kanäle fortlaufend abgesucht. Wird auf einem Kanal ein Signal empfangen, unterbricht der Suchlauf für ca. 5 Sekunden kurzzeitig. Danach startet der Kanalsuchlauf wieder.

#### a) SCAN aktivieren:

- Drücken Sie die Taste **F** [8] solange bis im Display **Scan** blinkt.
- Drücken Sie die Tasten **▲** oder **▼** [6] um den Suchlauf zu starten.

#### b) SCAN deaktivieren:

- Um den Suchlauf zu unterbrechen, drücken Sie die Tasten **d<sup>★</sup>** [7], **CALL** [9] oder **PTT** [11].

### Einstellen der Lautstärke

Um die gewünschte Lautstärke einzustellen, halten Sie die Taste "**MON**" [10] gedrückt und drehen den Drehregler "**OFF/VOLUME**" [1] im Uhrzeigersinn bis zur gewünschten Lautstärke. Lassen Sie nun die Taste "**MON**" [10] wieder los. Ihr Funkgerät ist jetzt betriebsbereit.

### Senden

Halten Sie die **PTT-Taste** [11] gedrückt. Sprechen Sie mit normaler Sprachlautstärke in einem Abstand von ca. 5-10 cm Abstand in das Mikrofon. Das Display [3] zeigt **☺**. Lassen Sie erst die **PTT-Taste** [11] wieder los, wenn Sie mit der Durchsage fertig sind. Ein Quittungston (Roger Beep) bestätigt das Beenden des Funkpruchs. (Um den Roger Beep abzuschalten siehe Absatz "Roger Beep".)

### Empfangen

Nach dem Loslassen der **PTT-Taste** [11] schaltet das ALAN 443 in den Empfangsbetrieb um. Es erscheint im Display das Symbol **Ä** ). Beim Senden erscheint im Display das Symbol **Ä**.

#### Rauschunterdrückung/Erhöhung der Reichweite (Squelch).

Wird die Taste "**MON**" [10] kurz gedrückt, so wird die automatische Rauschunterdrückung (Squelch) für ca. 10 Sek. außer Funktion gesetzt. In diesem Fall können auch noch sehr schwache Empfangssignale im Rauschen empfangen werden

#### Automatische Energiesparfunktion

Das Funkgerät verfügt über eine Energiesparfunktion, durch die im Standby-Betrieb der Stromverbrauch um ca. 50 % reduziert wird. Wenn über einen Zeitraum von mehr als 7 Sekunden keine Signale empfangen werden, schaltet das Gerät in die Energiesparfunktion und im Display [3] erscheint "**Power Saver**".

#### Batteriezustandsanzeige

Wenn die Batteriekapazität erschöpft ist, erscheint im Display [3] das Symbol **☹** und zeigt damit an, dass die Batterien ausgewechselt werden müssen oder im Falle von Ni-Cd/Ni-MH-Akkus, die Akkus wieder aufgeladen werden müssen..

#### Mikrofon-/Ladebuchse MIC/CHG [13]

Anschlussmöglichkeit für ein geeignetes Ladegerät. Damit können die im Gerät befindlichen Akkus geladen werden. Bitte verwenden Sie dazu nur die Original-Ladegeräte.

**ACHTUNG!** Niemals Alkalien-Batterien laden!

### 2. SUBAUDIOTON CTCSS einstellen

Ihr Funkgerät kann, je nach Einstellung und verwendetem Kanal auf zwei verschiedene Arten funktionieren:

#### Offener Funkverkehr (open traffic):

In diesem Fall hören Sie jede Kommunikation, die auf dem gewählten Funkkanal ausgesendet wird.

#### Gruppenruf (CTCSS):

Durch die CTCSS-Subaudiotöne werden parallel zur Übertragung unhörbare Kennungstöne mit ausgesendet, die ein gezieltes Rufen bzw. Gerufen werden von Stationen mit der gleichen Kennung ermöglicht. Das Gerät bleibt dann solange stummgeschaltet, bis es die gültige Kennung identifiziert.

Um diese Funktion zu aktivieren gehen Sie wie folgt vor:

- Schalten Sie das Gerät ein.
- Drücken Sie zwei Mal die Taste "F" bis im Display Kanal 1 und das blinkende Zifferfeld für die CTCSS-Subaudiotöne erscheint.
- Wählen Sie nun über die Tasten **▲** oder **▼** einen gewünschten Kennungston aus. Insgesamt stehen Ihnen 38 Töne zur Verfügung (siehe auch Tabelle).
- Um die aktuelle Einstellung zu übernehmen, drücken Sie die Taste **d<sup>★</sup>**.

Nun empfängt das ALAN 443 nur Empfangssignale mit dem eingestellten Kennungston. Im Sendemodus wird der Kennungston mit ausgesendet. Wenn Sie die Funktion deaktivieren möchten, wählen Sie die Einstellung "**00**".

#### 3. Zweikanalüberwachung (DUAL WATCH)

Diese Funktion erlaubt zwei beliebige Kanäle Ihrer Wahl zu überwachen. Um die Zweikanalüberwachung einzustellen gehen Sie wie folgt vor:

- Schalten Sie das ALAN 443 ein.
- Wählen Sie mit den **▲/▼-Tasten** [6] einen der zwei Kanäle aus, den Sie überwachen wollen z.B. Kanal 4.
- Drücken Sie mehrmals die Taste **F** [8] bis im Display der Schriftzug **DW** [3] blinkt.
- Wählen Sie nun über die Taste **▲** oder **▼** [6] den zweiten Kanal aus, z.B. Kanal 2. Nach ca. 1 Sek. wird der zweite Kanal übernommen und die Zweikanalüberwachung gestartet.

Sobald nun auf einem dieser Kanäle ein Empfangssignal anliegt, das die eingestellte Schwelle

### Tastenfunktionen

#### UP/DOWN-Tasten

##### 1. Kanalwahl

Wählen Sie mit Hilfe der **▲/▼-Tasten** [6] den gewünschte Kanal. Ein Schnellzugriff auf die Kanäle kann vorgenommen werden, wenn die **▲**- oder **▼**-Taste gedrückt gehalten wird, bis der gewünschte Kanal im Display erscheint.

Kanal	Frequenz	CTCSS	VOX	VOX	Kanal	Frequenz	CTCSS	VOX	VOX
		Ton	Level			Ton	Level		
1	446.00625 MHz	nicht eingestellt	AUS		5	446.05625 MHz	nicht eingestellt	AUS	
2	446.01875 MHz	nicht eingestellt	AUS		6	446.06875 MHz	nicht eingestellt	AUS	
3	446.03125 MHz	nicht eingestellt	AUS		7	446.08125 MHz	nicht eingestellt	AUS	
4	446.04375 MHz	nicht eingestellt	AUS		8	446.09375 MHz	nicht eingestellt	AUS	

##### 2. Babyüberwachungs- und Elternkontrollkanäle einstellen

Das ALAN 443 verfügt über 10 voreingestellte Babyüberwachungskanäle (b0-b9) und weitere 10, entsprechend darauf abgestimmte, Elternkontrollkanäle (E0-E9). Im Babyüberwachungsmodus ist die VOX-Empfindlichkeit auf Stufe 1 und die Umschalzeit auf 3 Sekunden voreingestellt.

Kanal	Frequenz	CTCSS	VOX	VOX	Kanal	Frequenz	CTCSS	VOX	VOX
		Ton	Level			Ton	Level		
b1446.00625 MHz	141.3 Hz	An	L1		E1446.00625 MHz	141.3 Hz	AUS		
b2446.01875 MHz	146.2 Hz	An	L1		E2446.01875 MHz	146.2 Hz	AUS		
b3446.03125 MHz	151.4 Hz	An	L1		E3446.03125 MHz	151.4 Hz	AUS		
b4446.04375 MHz	156.7 Hz	An	L1		E4446.04375 MHz	156.7 Hz	AUS		
b5446.05625 MHz	162.2 Hz	AN	L1		E5446.05625 MHz	162.2 Hz	AUS		
b6446.06875 MHz	167.9 Hz	AN	L1		E6446.06875 MHz	167.9 Hz	AUS		
b7446.08125 MHz	173.8 Hz	AN	L1		E7446.08125 MHz	173.8 Hz	AUS		
b8446.09375 MHz	179.9 Hz	AN	L1		E8446.09375 MHz	179.9 Hz	AUS		
b9446.00625 MHz	186.2 Hz	AN	L1		E9446.00625 MHz	186.2 Hz	AUS		
B0446.01875 MHz	192.8 Hz	AN	L1		E0446.01875 MHz	192.8 Hz	AUS		

- Einschalten und Lautstärke einstellen

Schalten Sie beide Geräte ein, indem Sie den Drehregler "**OFF/VOL**" (Oberseite des Gerätes) aus der linken Raststellung weiter im Uhrzeigersinn drehen. Dabei können Sie gleich die gewünschte Lautstärke durch Weiterdrehen im Uhrzeigersinn einstellen.

der Rauschsperrre überschreitet, stoppt das Funkgerät auf diesem Kanal und Sie hören das empfangende Signal. Fällt das Signal für längere Zeit aus, schaltet das Funkgerät wieder zwischen den beiden eingestellten Kanälen hin und her. Um die Zweikanalüberwachung zu unterbrechen, drücken Sie kurz die Tasten **ENTER** [7], **CALL** [9] oder **PTT** [11].

#### 4. Roger Beep: Quittungston beim Beenden der Übertragung

Der Roger Beep signalisiert dem Funkpartner das Beenden der Funkübertragung (loslassen der **PTT-Taste**[11]). Die Quittungstöne werden automatisch nach Beenden einer jeden Sendung mit ausgesendet. Diese Funktion ist ab Werk aktiviert.

Ausschalten des Quittungston:

- Drücken Sie wiederholt die Taste **F** [8] bis im Display "**oN**" gefolgt von **•** erscheint
- Wählen Sie mit der Taste "**▲**" [6] "**OFF**" aus.
- Durch Drücken der Taste **d<sup>★</sup>** [7] wird die Einstellung bestätigt.
- Der Roger Beep ist nun deaktiviert und das Symbol **•** erlischt im Display [3].  
Tale tono viene automaticamente trasmesso dalla radio alla fine di ogni trasmissione.

#### 5. Ausschalten der Tastaturtöne

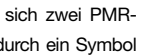
- Drücken Sie wiederholt die Taste **F** [8] bis im Display "**oN**" mit dem Schriftzug **Beep** blinkt.
- Wählen Sie mit den Tasten **▲** oder **▼** [6] die Einstellung "**oFF**" aus.
- Drücken Sie zur Bestätigung der Einstellung die Taste **d<sup>★</sup>** [7], der Schriftzug **Beep** erlischt im Display [3].

#### 6. Reichweitenkontrolle

Das ALAN 443 ist mit einer Reichweitenkontrolle ausgestattet, d.h. solange sich zwei PMR-Geräte noch innerhalb der gegenseitigen Funkreichweite befinden, wird dies durch ein Symbol (fare disegno di Out-Range-Control) im Display angezeigt. Sobald der Kontakt zwischen den Geräten über einen Zeitraum von 1 Minute nicht mehr hergestellt werden kann, ertönt ein akustisches Warnsignal und im Display blinkt das Symbol **X** um anzuzeigen, das sich das Gerät außerhalb der Funkreichweite befindet.

#### a) Reichweitenkontrolle programmieren:

- Schalten Sie das Gerät ein.
- Drücken Sie mehrmals die Taste "**F**", bis im Display die Einstellung "**OFF**" und das blinkende Symbol **X** erscheint.



- Einstellen der Sendestation – Baby-/Kinderüberwacher [

Wählen Sie über die **UP/DOWN-Tasten** [6] einen der vorprogrammierten Babyüberwachungskanäle aus (z.B. b1). Im Display erscheint das **Vox** Symbol und zeigt damit an, dass die Sprachsteuerung aktiviert wurde. Das Funkgerät geht auf Sendung, sobald ein Geräusch zu hören ist.

- Einstellen der Empfangsstation – Elternkontrollmodus

Wählen Sie über die **▲/▼-Tasten** den entsprechenden Elternkontrollkanal aus (in diesem Fall E1). Im Elternkontrollmodus ist die VOX (Sprachsteuerung) automatisch abgeschaltet.

**Anmerkung:** Nehmen Sie die Einstellung der Sendestation in einem ruhigem Umfeld vor. Bei allen Babyüberwachungskanälen wird automatisch die Sprachsteuerung aktiviert, d.h. das Gerät geht bei Geräuschen sofort auf Sendung und die Einstellung der Kanäle kann solange nicht gewechselt werden, bis das Signal wieder abfällt.

### CALL-Taste

#### 1. Signallufton aussenden

Durch Drücken der Taste **CALL** [9] schaltet das Gerät von Empfang auf Sendung um und sendet dabei einen Signalton an die Partnerstation aus (gleicher Kanal vorausgesetzt).

#### 2. Einstellen der VOX-Empfindlichkeit

- Schalten Sie das Gerät [1] aus.
- Halten Sie die Taste "**CALL**" [9] gedrückt und schalten dabei das Gerät wieder ein bis im Display (Werkseinstellung) erscheint.

L 2
- Wählen Sie nun über die Tasten "**▲**" und "**▼**" [6], die gewünschte VOX-Empfindlichkeitsstufe.
  - L1:** höchste Empfindlichkeitseinstellung - ideal für ein ruhiges Umfeld
  - L2:** mittlere Empfindlichkeitseinstellung
  - L3:** niedrigste Empfindlichkeitseinstellung - ideal bei Anschluss einer Sprechgarnitur bzw. Mikrofon-/Lautsprecherkombination sowie bei einem Umfeld mit hoher Geräuschkulisse im Hintergrund
- Drücken Sie **d<sup>★</sup>** [7] um die gewünschte Eingabe zu bestätigen.

- Wählen Sie mit den Tasten **▲** oder **▼** [6] die Einstellung "**oN**" aus.
- Bestätigen Sie die Eingabe durch Drücken der Taste **d<sup>★</sup>**.
- Nehmen Sie die gleiche Einstellung bei dem zweiten Gerät vor.

#### b) Reichweitenkontrolle aktivieren:

- Nehmen Sie die Einstellung der Reichweitenkontrolle wie im vorhergehenden Absatz beschrieben vor.
- Schalten Sie beide Geräte aus.
- Schalten Sie die Geräte nacheinander (auf keinen Fall gleichzeitig) wieder ein. Zwischen dem Einschalten der beiden Geräte dürfen max. 5 Sekunden liegen.

### Überwachung durch Alarmsensor

Ihr ALAN 443 ist mit einer Alarmfunktion ausgestattet, die es ermöglicht, z.B. Ihr Fahrzeug über einen Alarmsensor (Art. 29304, nicht im Lieferumfang) zu überwachen. Für diese Funktion werden zwei PMR-Geräte benötigt.

#### 7. Überwachung durch Alarmsensor

- Befestigen den Alarmsensor wie in der Bedienungsanleitung beschrieben an Ihrem Fahrzeug.
- Stecken Sie das Anschlusskabel des Sensors in die Mikrofon-/Ladebuchse MIC/CHG [13] der Überwachungsstation.
- Wählen Sie über die **▲** oder **▼** [6]-Tasten einen Kanal mit CTCSS-Subton Belegung aus (z.B. Kanal 5, CTCSS-Ton 32).
- Stellen Sie die gewünschte VOX-Empfindlichkeit ein (Werkseinstellung Stufe 2).
- Drücken Sie die "**F**"-Taste sechs mal bis "**oFF**" und das blinkende **Δ** Symbol im Display erscheint.
- Wählen Sie über die **▲** oder **▼** [6]-Tasten die Einstellung "**oN**" oder **oFF**".
- Bestätigen Sie die Eingabe durch Drücken der Taste **d<sup>★</sup>** [7].

Eine Minute nachdem die Alarmüberwachung eingestellt wurde, wird der Alarmmodus aktiviert. Sobald der Sensor hoch klingende Geräusche registriert, z.B. durch gewaltsames Aufheben der Autotür oder Einschlagen von Glas, sendet die Station ein Alarmsignal an die Kontrollstation. Erst danach setzt bei dem Gerät selbst ein kontinuierlich anhaltender Alarm-Ton ein. Nachdem die Kontrollstation das Alarmsignal empfangen hat, ertönt eben-

und beschreiben Sie bitte den aufgetretenen Fehler möglichst genau.