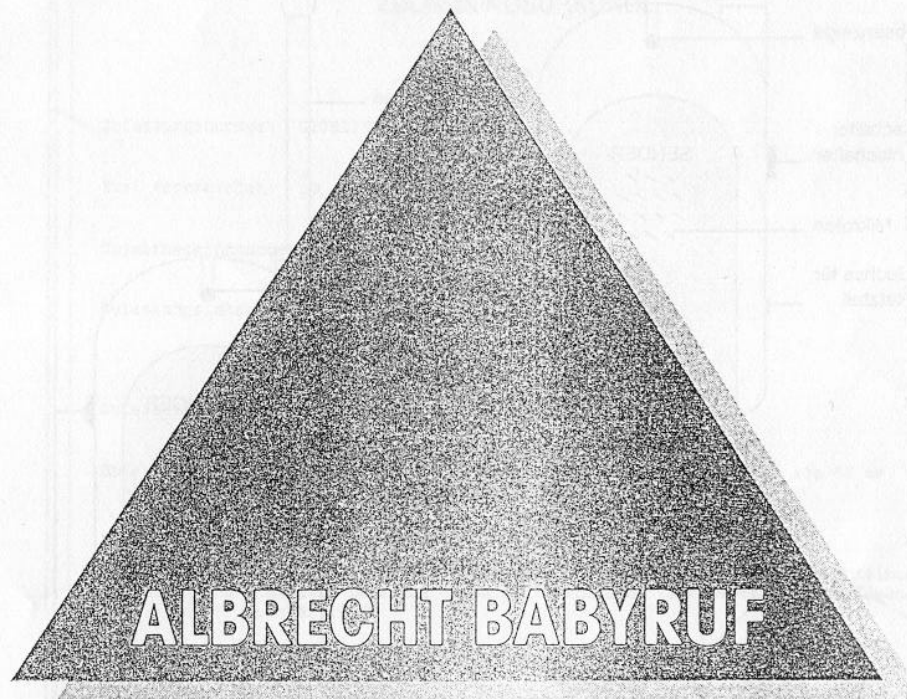


UNLESS SPECIFIED ALL RESISTORS ARE IN OHM AND CAPACITORS ARE IN FARAD

EAGLETRON TELECOMMUNICATIONS LTD.	
TITLE :	BABY MONITOR AE 6400 (TR)
MODEL NO. :	3898T 2110073
DWN. BY :	CHING REV: 0
CHK. BY :	DATE: 6-15-1993
APP. BY :	DATE: 7/15/93

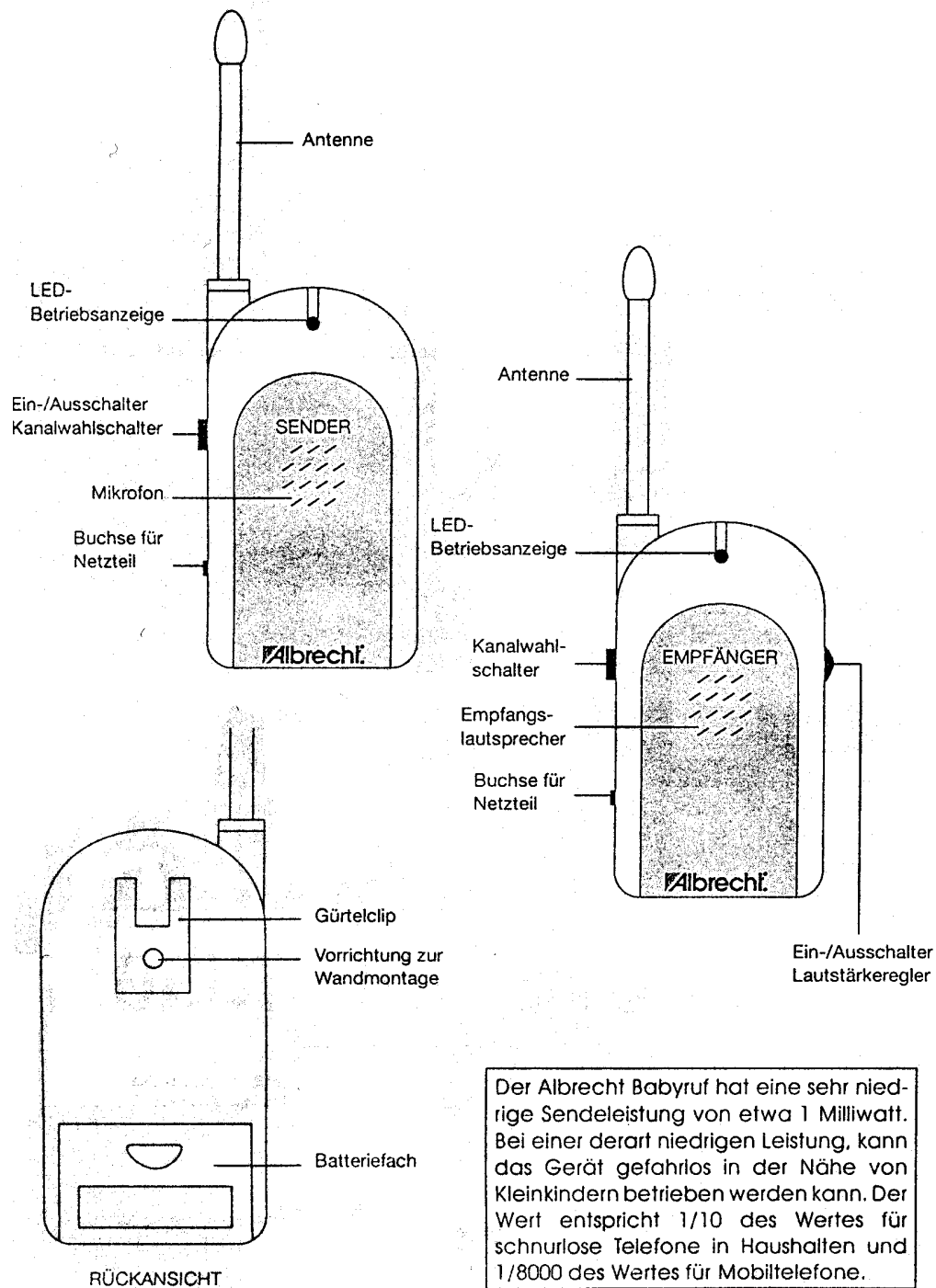


ALBRECHT BABYRUF

BEDIENUNGSANLEITUNG



Kommunikationstechnik aus Norddeutschland



▼ Allgemeines

Der Albrecht-Babyruf ist ein drahtloser 2-Kanal-Babyruf auf Funkbasis. Er ist variabel einsetzbar, z.B. für das Überwachen von Kinder- oder Krankenzimmern. Er ist anmelde- und gebührenfrei und ist in Deutschland zugelassen.

▼ Anschluß

Das Babyruf-Set besteht aus einem Sender, einem Empfänger sowie einem Netzteil. Der Sender wird in dem Raum aufgestellt, wo z.B. das Kind schläft (möglichst in seiner Nähe). Der Sender wird im Normalfall über das Netzteil, das im Lieferumfang enthalten ist, betrieben. Stecken Sie den Anschlußstecker in die vorgesehene Buchse am Sender (an der linken Seite). Das Netzteil wird an eine 230 Volt-Steckdose angeschlossen. Es ist auch möglich, den Sender über Batterien (oder Akkus) zu betreiben. Die größte Reichweite erzielt man jedoch, wenn der Sender über das mitgelieferte Netzteil betrieben wird. Der Empfänger kann ebenfalls wahlweise über Batterien, NiCd-Akkus oder Steckernetzteil mit Strom versorgt werden. Zum Einsetzen von Batterien öffnen Sie das Gerät auf der Rückseite und legen 3 Mignonzellen in das Batteriefach ein. Schließen Sie das Batteriefach wieder.

HINWEIS: Wenn Sie den Babyruf längere Zeit nicht benutzen, entnehmen Sie die Batterien bitte, da entladene Batterien auslaufen können und dabei das Gerät beschädigen.

▼ Betrieb

Der Sender wird mit dem Schieberegler an der linken Seite aktiviert, indem man ihn auf einen Kanal – K1 oder K2 – schiebt. Der Empfänger dagegen wird durch den Lautstärkeregl. auf der rechten Seite eingeschaltet. Der Betrieb wird durch eine rote Leuchtdiode auf der Vorderseite der Geräte angezeigt. Der Sender sollte nicht in Greifnähe, aber möglichst dicht (nicht weiter weg als 1,50 m) am Kinderbett platziert werden. Achten Sie darauf, daß das Mikrophon in Richtung des Kinderbettes aufgestellt wird. Wichtig ist, daß der Sender und Empfänger auf dem selben Kanal – K1 oder K2 – eingestellt sind. Für einen optimalen Empfang sollten beide Geräte aufrecht stehend eingesetzt werden.

▼ Weitere Hinweise

Bevor der Babyruf in Betrieb genommen wird, sollten Sie einen Test durchführen, um die Nebengeräusche sowie die Reichweite abschätzen zu können. Probieren Sie den Empfänger an verschiedenen Orten und mit unterschiedlich eingestellter Lautstärke aus, bis Sie einen optimalen Empfang haben. Wenn der Empfänger zu nah am Sender aufgestellt ist, gibt er ein schrilles Geräusch (Rückkopplung) von sich. Zur Vermeidung dieses Effekts braucht man den Empfänger lediglich etwas weiter weg aufzustellen oder die Lautstärke zu verringern.

Wenn der Abstand zwischen Sender und Empfänger zu groß wird, gerät man aus der Reichweite und kann keine Geräusche vom Kind mehr empfangen. Die Reichweite beträgt je nach Umgebung ca. 20 – 200 Meter.

Der Babyruf sollte nicht für unrechtmäßige Zwecke, z.B. das Abhören von privaten Gesprächen benutzt werden. Das ist ein Mißbrauch und verstößt gegen das Gesetz.

Das Zulassungszeichen des BZT ist auf jeder Telekommunikationseinrichtung in der vorgeschriebenen Anordnung dauerhaft und jederzeit feststellbar anzubringen (auch nach dem Einbau sichtbar).

Die zusätzlichen Kennzeichen sind rechts neben dem Zulassungszeichen außerhalb der Umrandung rechts unten in gleicher Schrift und in Höhe der Jahresangabe anzufügen.

2. Es dürfen nur solche Objekte mit dem Zulassungszeichen gekennzeichnet werden, die mit dem zugelassenen Objekt elektrisch und mechanisch übereinstimmen, d.h. bau- und funktionsgleich sind.
3. Der Zulassungsinhaber ist verpflichtet, jedem mit dem Zulassungszeichen gekennzeichneten Objekt einen Nachdruck dieser Zulassungsurkunde beizufügen.
4. Dem Zulassungsinhaber ist es untersagt, für einen Betrieb des Zulassungsobjektes zu werben, der nicht in Übereinstimmung mit den technischen Vorschriften und dem Verwendungszweck steht.
5. Alle an die Funkanlage anschließbaren Zusatzgeräte müssen nach der VDE-Richtlinie 0871 Teil 1 Grenzwertklasse B funkentstört sein.

Hinweise:

Die Zulassung ist keine Genehmigung zur Errichtung und zum Betrieb der Funkanlage im Sinne des § 2 des Gesetzes über Fernmeldeanlagen (FAG).

Der Bundesminister für Post und Telekommunikation hat das Errichten und Betreiben solcher Funkanlagen allgemein genehmigt.

BUNDESAMT FÜR ZULASSUNGEN IN DER TELEKOMMUNIKATION



ZULASSUNGSURKUNDE

Zulassungsnummer: G109113D

Zus. Kennzeichen: Lp

Objektbezeichnung: AE 6400

Zulassungsinhaber: Albrecht Electronic GmbH
D-22946 Trittau

Zulassungsart: Allgemeinzulassung

Objektart: Funkanlage mit einer Strahlungsleistung kleiner als 50 mW
mit Sprachschalter

Die Funkanlage erfüllt die technischen Vorschriften der Richtlinie FTZ 17 R 2028, Ausgabe Dezember 1984 in Verbindung mit Amtsblatt-Verfüzung BMPT 147/1991 und 182/1993.

Saarbrücken, den 17.12.93



Im Auftrag

Blümel

1 Anlage

SYSTEMBESCHREIBUNG

Objektbestandteil: AE 6400; Sendegerät

Objektmerkmale: Frequenz: wahlweise:
26,995 MHz; 27,045 MHz; 27,095 MHz;
27,145 MHz; 27,195 MHz

Sendart: F 3 E

Hub: 1,5 kHz

Äquivalente Strahlungsleistung (ERP):
15,0 mW

Anzahl der HF-Kanäle:
2

Betriebsart: Simplex

Spannungsversorgung:
4,5 V DC

Das Sendegerät hat:

- ein Klinkestecker für 4,5 V DC
- ein eingebautes Electret-Mikrofon
- einen Kanalwechschler
- eine Gummi-Wendelantenne (ca. 15 cm)
- einen eingebauten Sprachschalter (VOX)

Bei akustischen Ereignissen > 50 Phon wird der Sender kurzzeitig aufgesteuert und überträgt Sprache und Raumgeräusche.

Objektbestandteil: AE 6400; Empfangsgerät

Objektmerkmale: Frequenz: wahlweise:
26,995 MHz; 27,045 MHz; 27,095 MHz
27,145 MHz; 27,195 MHz

Anzahl der HF-Kanäle:
2

Betriebsart: Simplex

Spannungsversorgung:
4,5 V DC

Das Empfangsgerät hat:

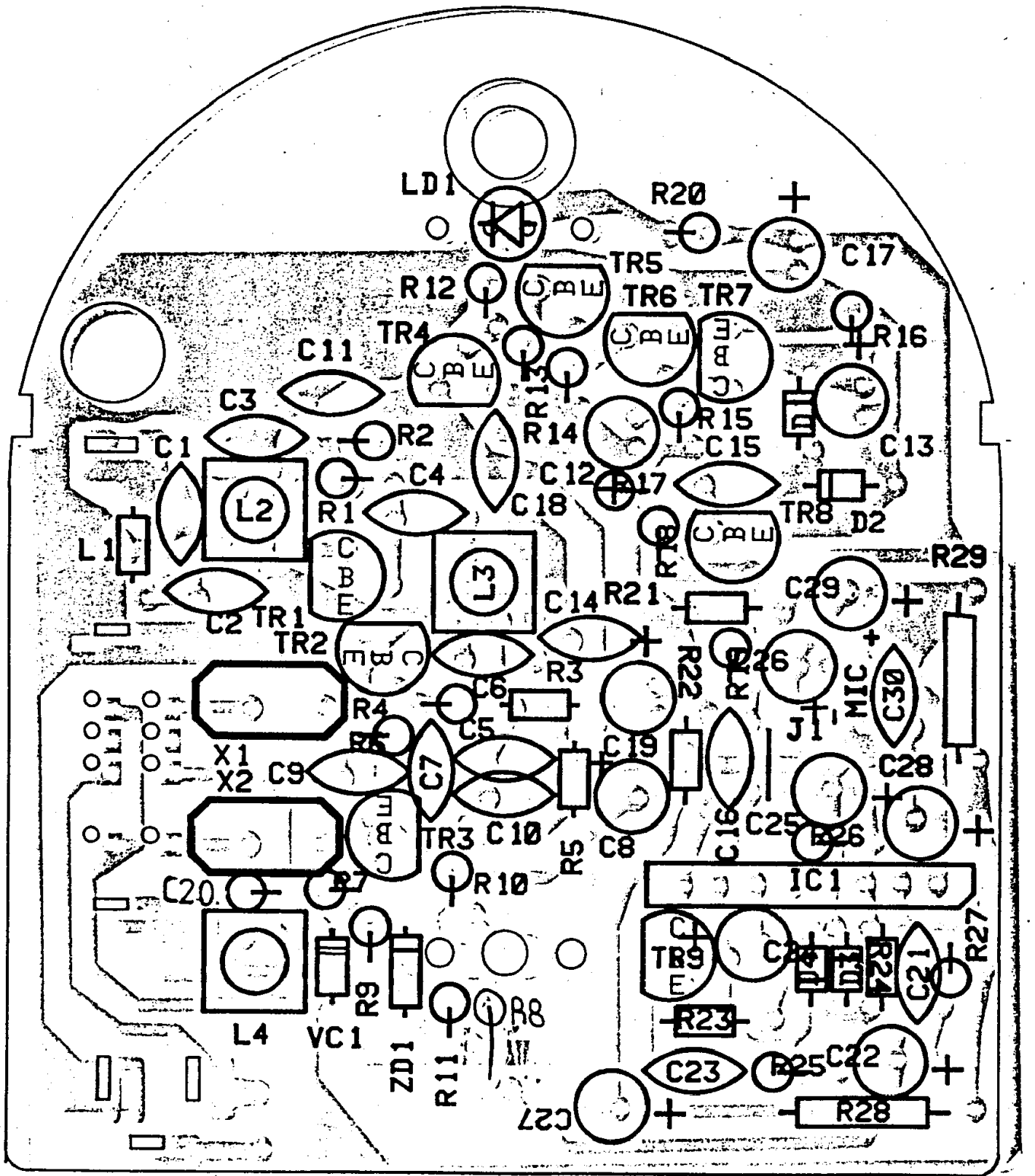
- einen Kanalwechschler
- einen Klinkestecker für 4,5 V DC
- eine Gummiwendelantenne (ca. 15 cm)

Bedingungen und Auflagen

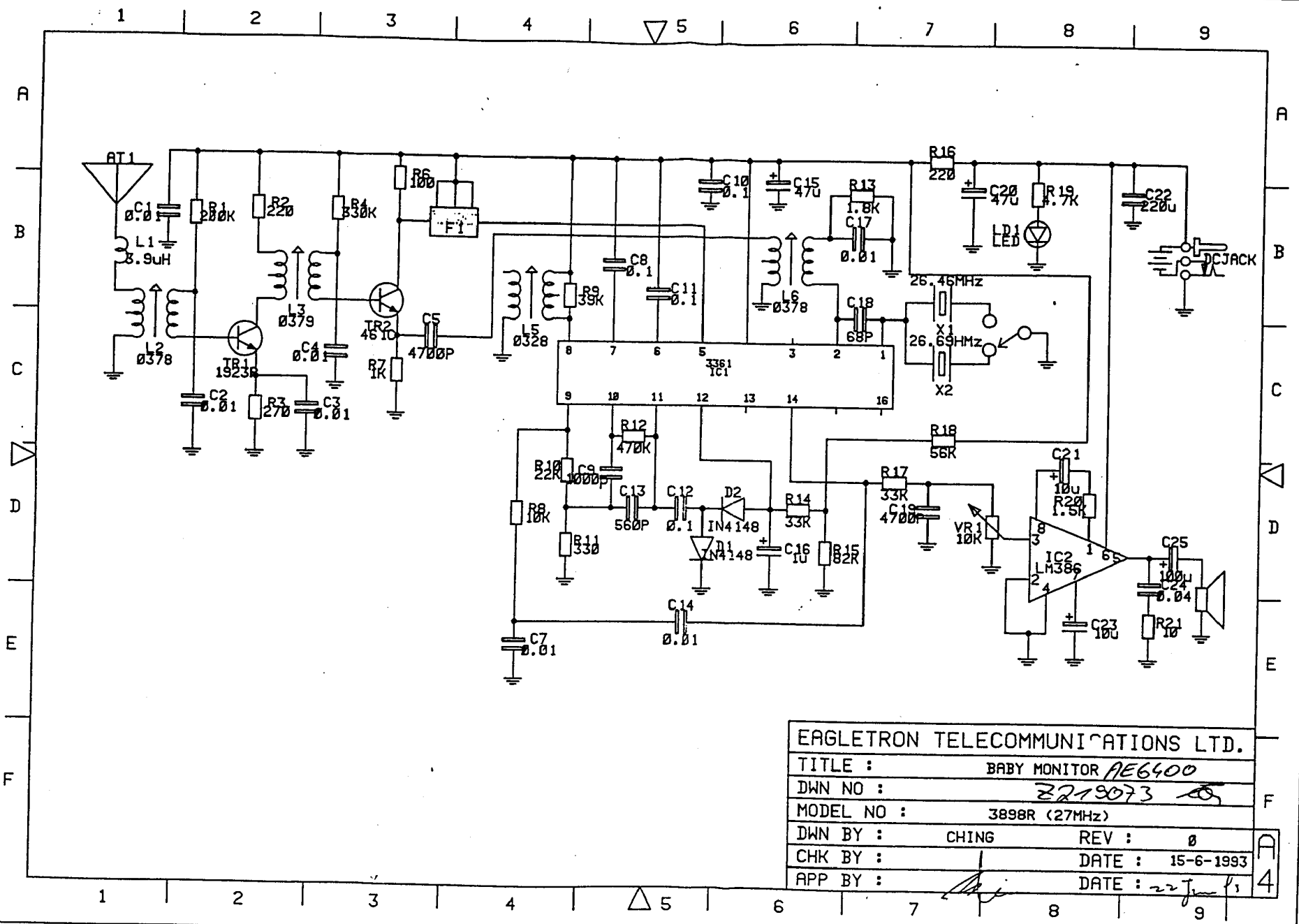
Die Bedingungen und Auflagen sind der "Verordnung über die Zulassung von Telekommunikationseinrichtungen (TKZulV)" zu entnehmen.

1. Das Zulassungsobjekt muß vom Zulassungsinhaber wie folgt gekennzeichnet werden:

- Zulassungszeichen des BZT
- Zusätzliches Kennzeichen
- Objektbezeichnung
- Zulassungsinhaber
- Seriennummer/Gerätenummer



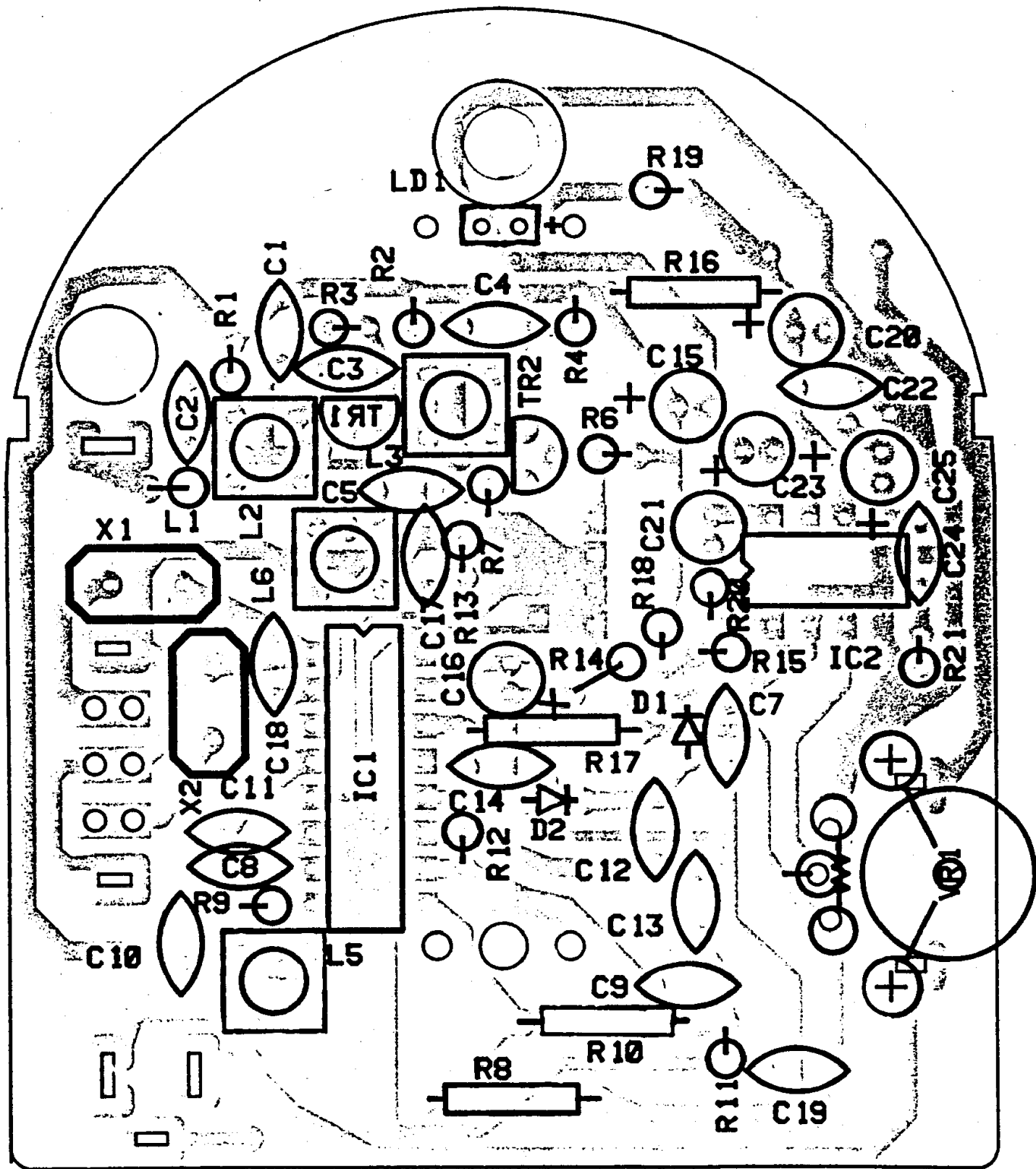
Transmitter



26.91
27.14

EAGLETRON TELECOMMUNICATIONS LTD.	
TITLE :	BABY MONITOR AEG400
DWN NO :	2219073
MODEL NO :	3898R (27MHz)
DWN BY :	CHING
REV :	0
CHK BY :	DATE : 15-6-1993
APP BY :	DATE : 22 June 93

4



Receiver