

6

5

4

3

2

1

SCHEMATIC DIAGRAM

1991.12.

D

D

C

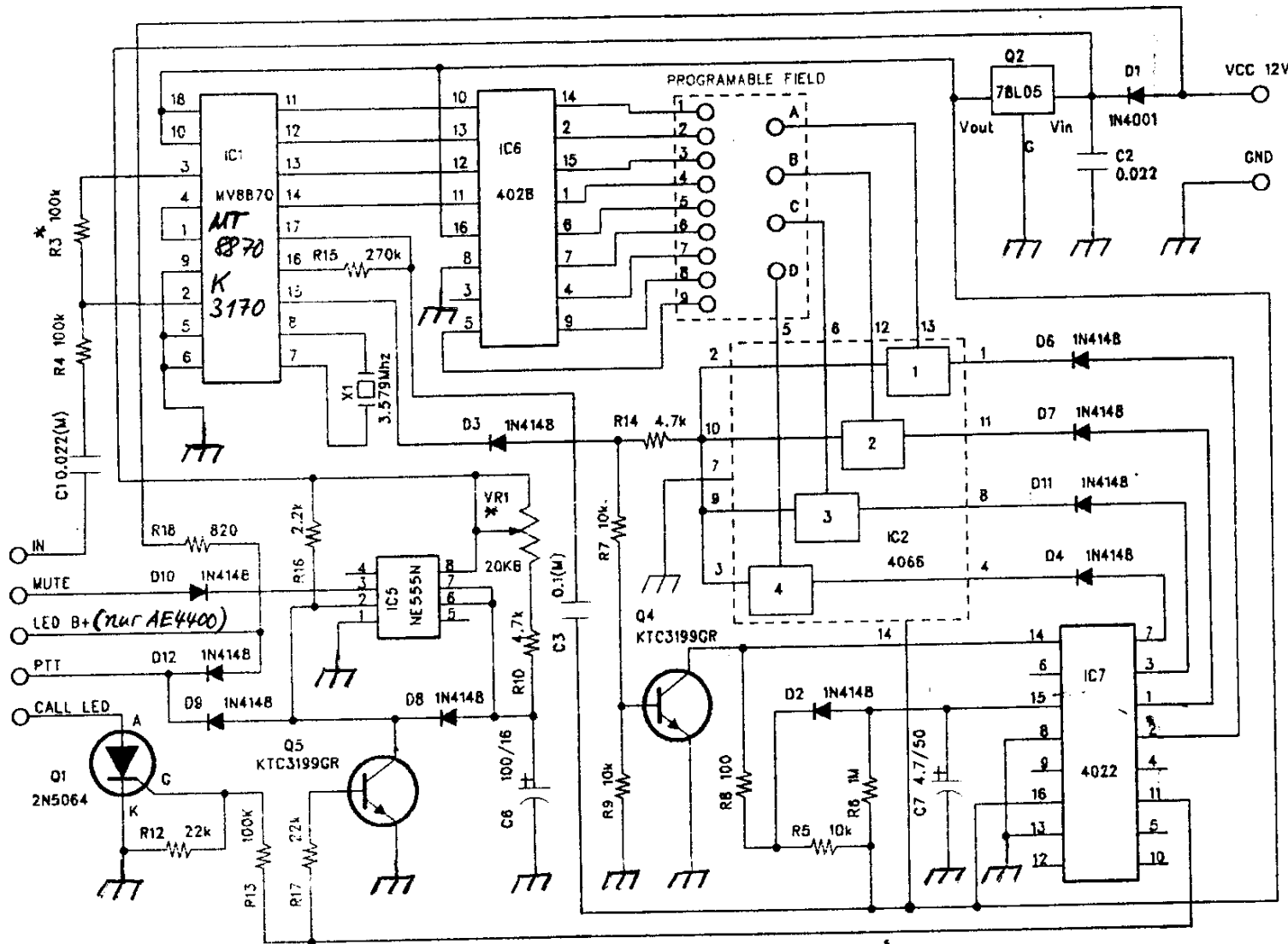
C

B

B

A

A



AE4460SUB PCB

DTMF- Auswerter
 AE4400 / AE4550

承	係	代理	課長	部長	理事	出

