

# FM Stereo/SW1-9/MW/LW 12 Band Receiver

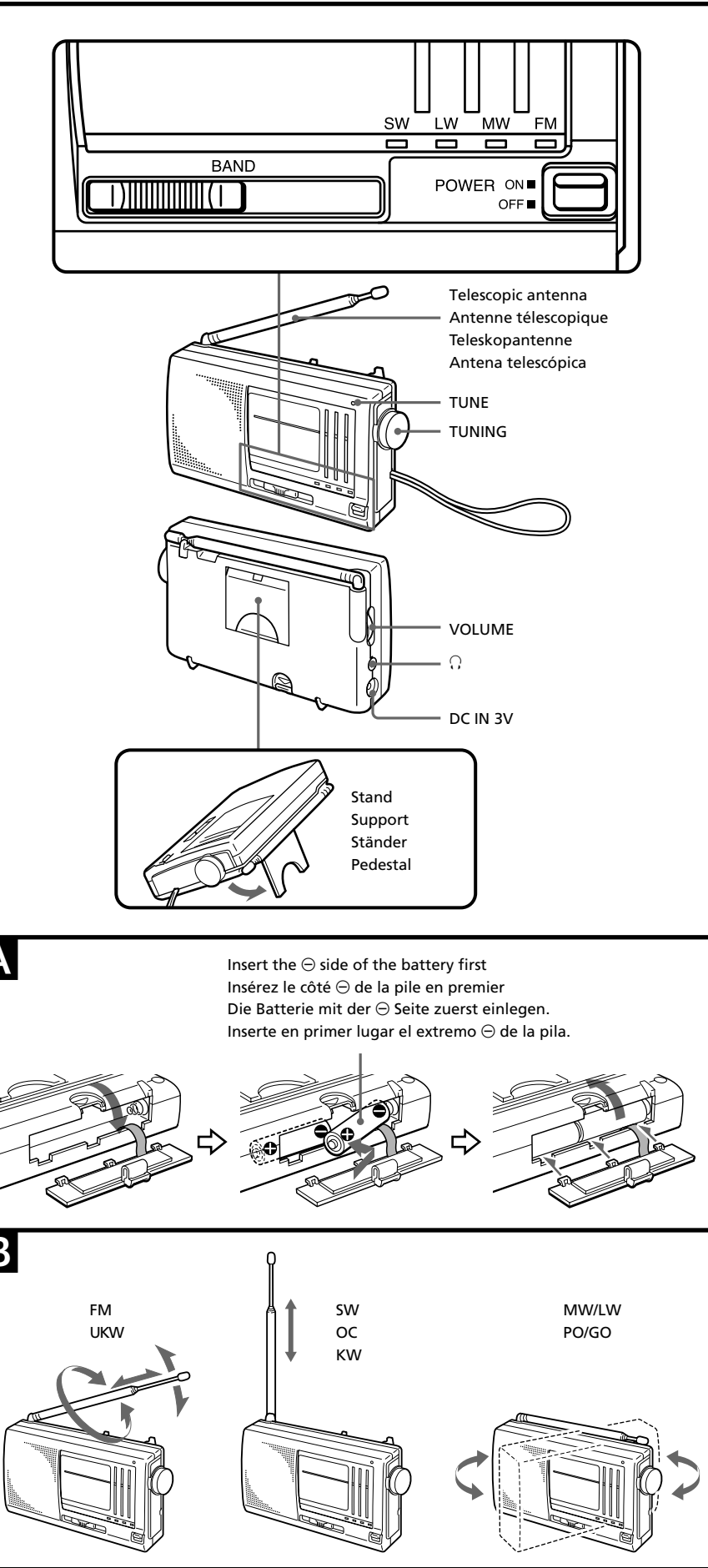
Operating Instructions  
Mode d'emploi  
Bedienungsanleitung  
Manual de instrucciones

Gebruiksaanwijzing  
Bruksanvisning  
Istruzioni per l'uso  
Manual de instruções

## ICF-SW11

© 2000 Sony Corporation Printed in China

http://www.sony.net/



### English

#### WARNING

To prevent fire or shock hazard, do not expose the unit to rain or moisture.

To avoid electrical shock, do not open the cabinet. Refer servicing to qualified personnel only.

#### For customers in the U.S.A.

You are cautioned that any changes or modifications not expressly approved in this manual could void your authority to operate this equipment.

### Before You Begin

Thank you for choosing the Sony world band receiver! The world band receiver will give you many hours of reliable service and listening pleasure. Before operating the world band receiver, please read these instructions thoroughly and retain them for future reference.

### Features

- FM Stereo/SW1-9/MW/LW 12 band receiver with high sensitivity and selectivity
- Band spread system enables you to easily tune in SW stations
- FM stereo reception through stereo headphones (not supplied)

### Choosing Power Sources

#### Batteries (See fig. A)

- 1 Open the battery-compartment cover.
- 2 Insert two R6 (size AA) batteries (not supplied) with correct polarity.

A ribbon is attached to the battery-compartment cover to prevent the cover from falling accidentally. Place the ribbon across the inserted batteries and close the battery-compartment cover. Do not pull out the ribbon forcibly. Otherwise, the ribbon may be detached.

#### Battery life

Using Sony R6 (size AA) batteries:  
Approx. 30 hours

#### Replacing batteries

When the sound becomes weak or distorted, replace all batteries with new ones.

#### Notes on batteries

- Do not charge the dry batteries.
- Do not carry the dry batteries with coins or other metallic objects. It can generate heat if the positive and negative terminals of the batteries are accidentally contacted by a metallic object.
- When you are not going to use the unit for a long time, remove the batteries to avoid damage from battery leakage and corrosion.

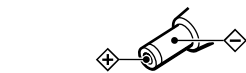
### House current

Connect the AC power adaptor (not supplied) to the DC IN 3V jack, and plug it into a wall outlet. Be sure to firmly connect the jack and plug. Power is automatically supplied from the external power source even when the batteries are placed in the receiver.

#### Notes on the AC power adaptor

- To prevent battery leakage, we recommend removing the batteries when the receiver is connected to a wall outlet.
- When the AC power adaptor is not to be used for a long period of time, unplug it both from the DC IN 3V jack and from the wall outlet.
- Use only the recommended Sony AC power adaptor (not supplied)\*. Do not use any other AC power adaptor.

#### Polarity of the plug



\* For details of the AC power adaptor (not supplied), see "Specifications".

### Français

#### AVERTISSEMENT

Afin d'éviter tout risque d'incendie et d'électrocution, ne pas exposer l'appareil à la pluie ou à l'humidité.

Afin d'éviter tout choc électrique, ne pas ouvrir le coffret. Pour toute réparation, faire appel à un professionnel uniquement.

### Avant-propos

Merci d'avoir choisi ce récepteur radio mondial Sony !

Cet appareil vous offrira de nombreuses heures d'écoute agréable en toute fiabilité. Avant d'utiliser cet appareil, veuillez lire attentivement ces instructions et les conserver pour toute référence future.

### Caractéristiques

- Récepteur radio à 12 bandes OC1-9/PO/GO/ FM stéréo de haute sensibilité et de haute sélectivité.
- Système d'étalement des bandes permettant d'accorder facilement les stations OC.
- Réception FM stéréo par casque stéréo (non fourni)

### Precautions

- Operate the unit only on 3V DC. For battery operation, use two R6 (size AA) batteries. For AC operation, use only the recommended AC power adaptor.
- The unit is not disconnected from the AC power source (mains) as long as it is connected to the wall outlet, even if the unit itself has been turned off.
- Do not leave the unit in a location near heat sources, or in a place subject to direct sunlight, sand, excessive dust, or mechanical shock.
- The nameplate indicating operating voltage, etc. is located on the rear exterior.
- Should any solid object or liquid fall into the unit, disconnect the AC power adaptor and remove the batteries, and have the unit checked by qualified personnel before operating it any further.
- Since a strong magnet is used for the speaker, keep personal credit cards, etc., using magnetic coding away from the unit.
- When the casing becomes soiled, clean it with a soft cloth dampened with mild detergent solution. Never use abrasive cleansers or chemical solvents, as they may mar the casing.
- In vehicles or in buildings, radio reception may be difficult or noisy. Try listening near a window.

#### Autonomie des piles

A l'utilisation de piles R6 Sony (format AA)  
Environ 30 heures

#### Remplacement des piles

Lorsque le son est faible ou présente de la distorsion, remplacez toutes les piles par des neuves.

#### Remarques sur les piles

- Ne pas recharger des piles sèches.
- Ne pas porter des piles sèches dans un sac, par exemple, avec des pièces de monnaie ou des objets métalliques. Le contact des bornes positive et négative de la pile par un objet métallique peut engendrer de la chaleur.
- Si vous prévoyez de ne pas utiliser l'appareil pendant un certain temps, retirez les piles pour éviter tout risque de fuite des piles et de corrosion de l'appareil.

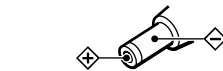
### Courant secteur

Raccordez l'adaptateur secteur (non fourni) à la prise DC IN 3V et branchez-le sur une prise murale. Veillez à brancher la fiche à fond dans la prise. L'alimentation est automatiquement fournie par la source d'alimentation externe même si les piles restent en place dans le récepteur.

#### Remarques sur l'adaptateur secteur

- Pour éviter toute fuite des piles, il est conseillé de retirer les piles lorsque le récepteur est branché sur une prise murale.
- Si vous prévoyez de ne pas utiliser l'adaptateur secteur pendant longtemps, débranchez-le de la prise DC IN 3V et de la prise murale.
- N'utilisez que l'adaptateur secteur Sony recommandé (non fourni)\*. Ne pas utiliser d'autre type d'adaptateur.

#### Polarité de la fiche



### Optional accessories

AC power Adaptor AC-E30HG\*  
LW/MW/SW wide range antenna AN-102

- The voltage of power supply is different depending on the country. Please buy an AC power adaptor in the country where the radio is to be used.

Your dealer may not handle some of the above listed accessories. Please ask the dealer for detailed information.

Design and specifications are subject to change without notice.

### Deutsch

#### VORSICHT

Um Feuergefahr und die Gefahr eines elektrischen Schlagens zu vermeiden, setzen Sie das Gerät weder Regen noch sonstiger Feuchtigkeit aus.

Um einen elektrischen Schlag zu vermeiden, öffnen Sie das Gehäuse nicht. Überlassen Sie Wartungsarbeiten stets nur qualifiziertem Fachpersonal.

### Vor dem Betrieb

Wir beglückwünschen Sie zu Ihrem neuen Sony Weltempfänger, und sind überzeugt davon, daß Sie lange Freude an diesem zuverlässigen Gerät haben werden. Bevor Sie das Gerät in Betrieb nehmen, lesen Sie diese Anleitung sorgfältig durch. Bewahren Sie sie zum späteren Nachschlagen gut auf.

### Merkmale

- 12-Band-Empfänger (UKW-Stereo/KW 1 - 9/ MW/LW) hoher Empfindlichkeit und hoher Trennschärfe.
- Bandspreizmöglichkeit im KW-Bereich erleichtert das Abstimmten.
- UKW-Stereoempfang bei Verwendung von Stereokopfhörern (nicht mitgeliefert).

### Stromversorgung

#### Batteriebetrieb (siehe Abb. A)

- 1 Öffnen Sie den Batteriefachdeckel.
  - 2 Legen Sie zwei Mignonzellen (R6, Größe AA) (nicht mitgeliefert) mit richtiger Polarität ein.
- Das Band am Batteriefachdeckel verhindert, daß der Deckel verlorengeht. Legen Sie das Band über die Batterien, bevor Sie den Deckel schließen. Ziehen Sie niemals mit Gewalt am Band, da es sich sonst lösen kann.

#### Batterielebensdauer

Sony Batterien des Typs R6 (Größe AA) halten etwa 30 Stunden.

#### Wann müssen die Batterien ausgewechselt werden?

Wenn der Ton verzerrt und instabil ist, sind die Batterien erschöpft und müssen ausgewechselt werden.

#### Hinweise zu den Batterien

- Versuchen Sie niemals Trockenbatterien aufzuladen.
- Stecken Sie niemals Batterien mit Münzen oder anderen Metallgegenständen in eine Tasche. Ansonsten kann es durch Kurzschluß der Batteriepole zu Hitzeentwicklung kommen.
- Nehmen Sie bei längerer Nichtverwendung die Batterien heraus, um Korrosionsschäden durch Auslaufen zu vermeiden.

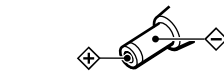
### Netzbetrieb

Schließen Sie den Netzadapter (nicht mitgeliefert) an die DC IN 3V-Buchse und an eine Wandsteckdose an. Achten Sie darauf, die Stecker fest einzustecken. Beim Einstecken des Netzadapterkabels werden die internen Batterien automatisch abgeschaltet. Trennen Sie den Netzadapter bei Nichtgebrauch von der DC IN 3 V-Buchse und der Wandsteckdose ab.

#### Hinweise zum Netzadapter

- Um ein Auslaufen der Batterien zu vermeiden, sollten die Batterien aus dem Gerät herausgenommen werden, wenn es am Stromnetz betrieben wird.
- Bei einem längeren Nichtgebrauch trennen Sie den Netzadapter sowohl von der DC IN 3 V-Buchse als auch von der Wandsteckdose ab.
- Verwenden Sie nur die empfohlenen (getrennt erhältlichen) Netzadapter\*. Andere Netzadapter dürfen nicht verwendet werden.

#### Steckerpolarität



\* Einzelheiten zum Netzadapter (nicht mitgeliefert) finden Sie unter "Technische Daten".

### Betrieb des Radios

- 1 Stellen Sie POWER auf ON, um das Radio einzuschalten.
- 2 Wählen Sie mit BAND den Wellenbereich.

### Español

#### INFORMACIÓN (Para México únicamente) Radio portátil Multi-Banda 12 bandas: FM estéreo/SW 1-9/MW/LW

IMPORTADOR:  
SONY ELECTRÓNICOS DE MÉXICO, S.A. DE C.V.  
HENRY FORD # 29, FRACC. IND. SAN NICOLAS  
TLALNEPANTLA EDO. DE MÉXICO, C.P. 54030  
R.F.C. SEM 941001 BJA TEL. 321-1000

POR FAVOR LEA DETALLADAMENTE ESTE MANUAL DE INSTRUCCIONES ANTES DE CONECTAR Y OPERAR ESTE EQUIPO.

RECUERDE QUE UN MAL USO DE SU APARATO PODRÍA ANULAR LA GARANTÍA.

### ADVERTENCIA

Para evitar incendios o descargas eléctricas, no exponga la unidad a la lluvia ni a la humedad. Para evitar descargas eléctricas, no abra la unidad. En caso de avería, solicite los servicios de personal cualificado.

### Antes de comenzar

¡Muchas gracias por la adquisición del receptor de bandas mundiales Sony! Este receptor de bandas universales le brindará muchas horas de servicio fiable y placer de escucha. Antes de utilizar el receptor, lea detenidamente estas instrucciones y consérvelas para futuras referencias.

### Características

- Receptor de 12 bandas: FM estéreo/1-9 de SW/ MW/LW con gran sensibilidad y selectividad.
- Sistema de ensanche de banda que le permitirá sintonizar fácilmente emisoras de SW.
- Recepción de FM estéreo a través de auriculares estéreo (no suministrados).

### Elección de la fuente de alimentación

#### Pilas (Consulte la fig. A)

- 1 Abra la cubierta del compartimiento de las pilas.
- 2 Inserte dos pilas R6 (tamaño AA) (no suministradas) con la polaridad correcta.

La cubierta del compartimiento de las pilas dispone de una cinta para evitar que dicha cubierta se caiga accidentalmente. Coloque la cinta a través de las pilas insertadas y cierre la cubierta del compartimiento. No tire de la cinta a la fuerza. Si lo hace, podría despegarse.

#### Duración de las pilas

Utilizando pilas R6 (tamaño AA) Sony:  
Aprox. 30 horas

#### Reemplazo de las pilas

Cuando el sonido se oiga débil o distorsionado, reemplace todas las pilas por otras nuevas.

#### Notas sobre las pilas

- No cargue las pilas.
- No lleve las pilas junto con monedas u otros objetos metálicos. Si los terminales positivos y negativos de las pilas se cortocircuitasen accidentalmente con un objeto metálico, se produciría calor.
- Cuando no vaya a utilizar la unidad durante mucho tiempo, extraíga la pilas para evitar el daño que podría causar el electrólito de las mismas en caso de fugarse.

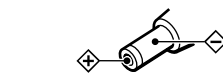
### Corriente de la red

Conecte un adaptador de alimentación de ca (no suministrado) a la toma DC IN 3V, y enchúfelo en un tomacorriente de la red. Inserte firmemente la clavija en la toma. La alimentación se suministrará automáticamente de la fuente externa incluso aunque el receptor tenga insertadas las pilas.

#### Notas sobre el adaptador de alimentación de ca

- Para evitar la fuga del electrólito de las pilas, le recomendamos que extraiga éstas cuando vaya a conectar el receptor a un tomacorriente de la red.
- Cuando no vaya a utilizar el adaptador de ca durante mucho tiempo, desenchúfelo de la toma DC IN 3V y del tomacorriente de la red.
- Utilice solamente el adaptador de alimentación de ca Sony recomendado (no suministrado)\*. No emplee otro tipo de adaptador de ca.

#### Polaridad de la clavija



\* Con respecto a los detalles sobre el adaptador de alimentación de ca (no suministrado), consulte "Especificaciones".

### Radorrecepción

- 1 Ponga POWER en ON para conectar la radio.
- 2 Seleccione la banda deseada utilizando BAND.
- 3 Sintonice una emisora utilizando TUNING. Cuando sintonice una emisora, se encenderá el indicador TUNE.
- 4 Ajuste el volumen utilizando VOLUME.

#### Para desconectar la radio

Ponga POWER en OFF.

#### Para escuchar con unos auriculares (no suministrados)

Para FM estéreo, enchufe unos auriculares estéreo en la toma  $\odot$  (auriculares). Cuando enchufe los auriculares, el altavoz se desactivará.

#### Para mejorar la recepción (Consulte la fig. B)

FM: Extienda la antena telescópica y ajuste su ángulo hasta obtener la óptima recepción. SW: Extienda verticalmente la antena telescópica. MW/LW: Gire horizontalmente la unidad hasta obtener la óptima recepción. La unidad tiene incorporada una antena de barra de ferrita.

### Precauciones

- Alimente la unidad con 3 V cc solamente. Para alimentarla con pilas, utilice dos pilas R6 (tamaño AA). Para alimentarla con ca, utilice solamente el adaptador de alimentación de ca recomendado.
- La unidad no se desconectará de la fuente de alimentación de ca (red), incluso aunque haya desconectado la alimentación de la propia unidad.
- No deje la unidad cerca de fuentes térmicas, ni sometida a la luz solar directa, arena, polvo excesivo, ni golpes.
- La placa de características en la que se indica la tensión de alimentación, etc. se encuentra en la parte posterior exterior.
- Si dentro de la unidad cae algún objeto sólido o líquido, desconecte el adaptador de alimentación de ca, extraiga las pilas, y haga que sea comprobada por personal cualificado antes de volver a utilizarla.
- Como el altavoz emplea un imán intenso, mantenga las tarjetas de crédito, etc., que utilicen codificación magnética alejadas de la unidad.
- Cuando se ensucie el exterior, límpielo con un paño suave humedecido en una solución poco concentrada de detergente. No utilice nunca limpiadores abrasivos ni disolventes químicos, ya que podría dañar el acabado.
- En vehículos o edificios, la radorrecepción puede resultar difícil o ruidosa. Trate de escuchar cerca de una ventana.

Si tiene alguna pregunta o problema en relación con esta unidad, consulte el manual no pueda resolver, póngase en contacto con su proveedor Sony.

### Especificaciones

Gama de frecuencias:  
FM: 87,5 - 108 MHz  
SW1: 4.750 - 5.060 MHz  
SW2: 5.900 - 6.200 MHz  
SW3: 7.100 - 7.350 MHz  
SW4: 9.400 - 9.990 MHz  
SW5: 11.600 - 12.100 MHz  
SW6: 13.570 - 13.870 MHz  
SW7: 15.100 - 15.800 MHz  
SW8: 17.480 - 17.900 MHz  
SW9: 21.450 - 21.750 MHz  
MW: 525 - 1.620 kHz  
LW: 141 - 290 kHz

Altavoz Aprox. 5,7 cm de diám., 4 Ω  
Salida de potencia 140 mW (a 10% de distorsión armónica)  
Salida Toma  $\odot$  (auriculares) (minitoma estéreo, 3,5 mm de diám.)  
Alimentación 3 V cc, dos pilas R6 (tamaño AA)  
Fuente de alimentación externa DC IN 3V  
Dimensiones Aprox. 162 x 93,8 x 34,8 mm (an/a/prf)  
Masa Aprox. 340 g, incluyendo las pilas  
Accesorio suministrado Short wave guide (Guía de ondas cortas) (1)

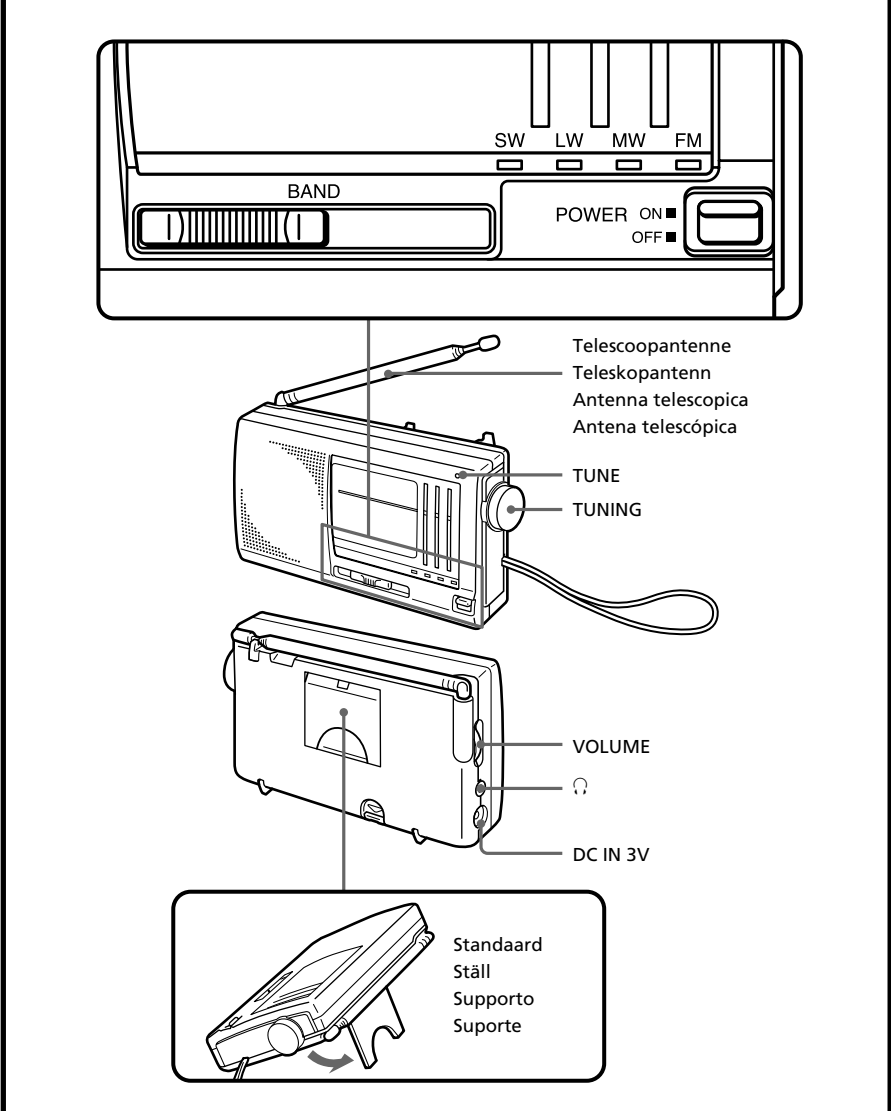
### Accesorios opcionales

Adaptador de alimentación de ca AC-E30HG\*  
Antena de gama amplia para LW/MW/SW AN-102

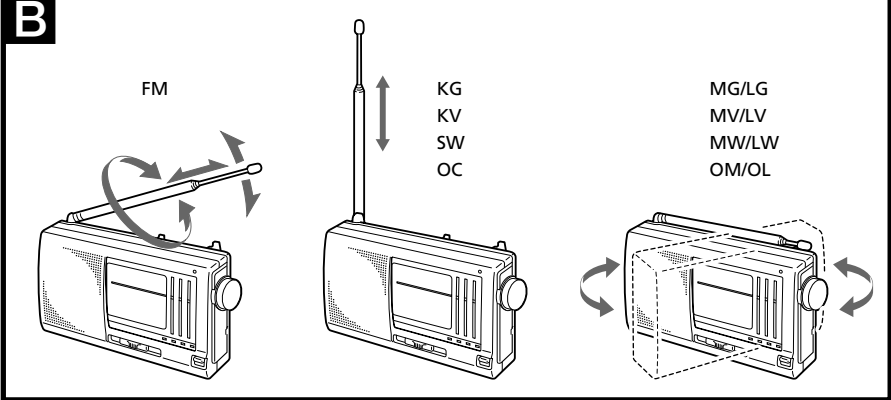
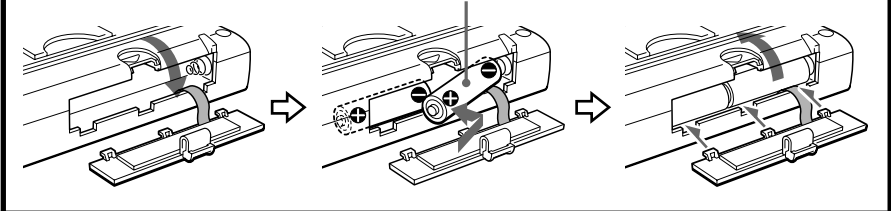
\* La tensión de alimentación de la red depende del país. Adquiera el adaptador de alimentación de ca en el país en el que vaya a utilizar este receptor.

Es posible que su proveedor no disponga de algunos de los accesorios indicados arriba. Solicítele información detallada.

El diseño y las especificaciones están sujetos a cambio sin previo aviso.



- A**
- Steek de ⊖ kant van de batterij eerst in. Sätt i minuspolidan ⊖ av batteriet först Inserir prima il lato ⊖ della pila. Insira primeiro o lado ⊖ da pilha.



## Nederlands

## WAARSCHUWING

Om het apparaat van brand of een elektrische schok te voorkomen, mag het apparaat niet worden blootgesteld aan regen of vocht.

Om elektrische schokken te vermijden, mag u in geen geval de behuizing openen. Laat reparaties uitsluitend door bevoegd vakpersoneel uitvoeren.

## Alvorens te beginnen

Hartelijk dank voor uw aanschaf van deze Sony wereldradio! Deze radio met wereldwijde ontvangst zal u vele uren trouwe dienst bewijzen en u veel luisterplezier verschaffen. Lees a.u.b. deze gebruiksaanwijzing aandachtig door voor u de wereldradio in gebruik neemt en bewaar de gebruiksaanwijzing voor eventuele naslag.

## Kenmerken

- FM stereo/KG 1-9/MG/LG 12-bands radio met hoge gevoeligheid en nauwkeurige afstemming
- Afstemband-zoekstelsysteem voor gemakkelijke afstemming op kortegolfsenders
- U kunt naar FM stereo-uitzendingen luisteren via een stereo hoofdtelefoon (niet bijgeleverd)

## Keuze van de stroomvoorziening

### Batterijen (zie afb. A)

- Open het deksel van het batterijvak.
- Plaats twee R6 (AA-formaat) batterijen (niet bijgeleverd) met de juiste polariteit van plus en min.

Het deksel van het batterijvak zit vast met een lint om te voorkomen dat het deksel per ongeluk valt. Leg het lint over de geplaatste batterijen en sluit het deksel. Trek niet te hard aan het lint, anders kan het losraken.

**Gebruiksduur van de batterijen**
Met Sony R6 (AA-formaat) batterijen: Ongeveer 30 uur

**Wanneer de batterijen te vervangen**
Wanneer het geluid zwak of vervormd gaat klinken, dient u beide batterijen door nieuwe te vervangen.

**Voorzichtig met de batterijen**

- Probeer niet om gewone staafbatterijen op te laden.
- Steek de batterijen niet in uw zak of tas samen met kleingeld, sleutels of andere metalen voorwerpen. Als de batterijcontacten door metalen voorwerpen worden kortgesloten, kan dit gevaarlijke oververhitting veroorzaken.
- Verwijder de batterijen wanneer u de radio voorlopig niet meer gebruikt, om schade door eventuele batterijlekkage en corrosie te voorkomen.

#### Lichtnetvoeding

Sluit de netspanningsadapter (niet bijgeleverd) aan op de DC IN 3V gelijkstroomgang en steek de stekker van de netspanningsadapter in een wandstopcontact.

Steek de stekker vooral stevig in het stopcontact. De radio zal dan automatisch op stroom van het lichtnet werken, ook al zijn er batterijen in de radio geplaatst.

**Betreffende de netspanningsadapter**

- Om eventuele batterijlekkage te voorkomen, is het aan te raden de batterijen te verwijderen wanneer u de radio alleen op stroom van het lichtnet gebruikt.
- Wanneer u de netspanningsadapter geruime tijd niet gebruikt, maakt u hem los van de DC IN 3V gelijkstroomgang en trekt u de stekker uit het stopcontact.
- Gebruik uitsluitend de aanbevolen Sony netspanningsadapter (niet bijgeleverd)\*. Gebruik geen ander type netspanningsadapter.

**Polariteit van de gelijkstroomstekker**


<sup>[</sup>\* Zie voor nadere bijzonderheden over de netspanningsadapter (niet bijgeleverd) de "Technische gegevens".

## Bediening van de radio

- Zet de POWER schakelaar op ON om de radio in te schakelen.
- Kies de gewenste afstemband met de BAND keuzeschakelaar.

## Nederlands

## WAARSCHUWING

Stem af op de gewenste radiozender met de TUNING afstemknop.

Het TUNE afstemlampje licht op zodra er een radiozender duidelijk wordt ontvangen.

- Stel de geluidssterkte naar wens in met de VOLUME knop.

**De radio uitschakelen**
Zet de POWER schakelaar op OFF.

**Luisteren via de hoofdtelefoon (niet bijgeleverd).**

Om naar een FM stereo-uitzending te luisteren, sluit u een stereo hoofdtelefoon aan op de ⊕ hoofdtelefoon-aansluiting. De luidspreker geeft geen geluid meer wanneer u een hoofdtelefoon aansluit.

**Verbeteren van de radio-ontvangst (zie afb. B)**

**FM:** Schuif de telescopantenne uit en stel deze zo in dat de ontvangst het best klinkt.

**KG:** Schuif de telescopantenne verticaal tot zijn volle lengte uit.

**MG/LG:** Draai de gehele radio in een horizontaal vlak om de stand voor de beste ontvangst te vinden. Een ferrietstaafantenne is vast ingebouwd.

## Voorzorgsmaatregelen

- Gebruik dit apparaat uitsluitend op 3 V gelijkstroom. Voor batterijvoeding gebruikt u twee stuks R6 (AA-formaat) batterijen. Voor lichtnetvoeding gebruikt u uitsluitend de aanbevolen netspanningsadapter.
- Zolang de stekker in het stopcontact zit, blijft er een geringe hoeveelheid stroom naar het apparaat lopen, ook al is de radio zelf uitgeschakeld.
- Zet het apparaat niet te dicht bij een warmtebron, niet in de volle zon en niet op een plaats met stof of zand, vocht of mechanische schokken of trillingen.
- Een naamplaatje met gegevens als de bedrijfs spanning e.d. bevindt zich aan de achterkant van het apparaat.
- Mocht er vloeistof of een voorwerp in het apparaat terechtkomen, maak de netspanningsadapter dan los en verwijder de batterijen; laat het apparaat eerst door bevoegd vakpersoneel nakijken alvorens het weer in gebruik te nemen.
- De luidspreker heeft een krachtige magneet, dus leg kredietkaarten e.d. met een magnetische pincode niet al te dicht bij de radio.
- Wanneer de buitenkant van het apparaat vuil is, rad u u het schoonmaken met een zachte doek, licht bevochtigd met wat milde vloeibare zeep. Gebruik nooit schuurmiddelen of chemische oplosmiddelen, aangezien deze de afwerking van het apparaat kunnen aantasten.
- In een voertuig of een gebouw kan de radio-ontvangst wel eens moeilijk zijn of met storing gepaard gaan. Probeer dan of de ontvangst beter is in de buurt van een raam.

Mocht u verder nog vragen of problemen met het apparaat hebben, aarzel dan niet contact op te nemen met uw dichtstbijzijnde Sony handelaar.

## Technische gegevens

**Afstembereik:**
FM: 87,5-108 MHz
KG1: 4,750-5,060 MHz
KC2: 5,900-6,200 MHz
KG3: 7,100-7,350 MHz
KC4: 9,400-9,990 MHz
KG5: 11,600-12,100 MHz
KG6: 13,570-13,870 MHz
KG7: 15,100-15,800 MHz
KG8: 17,480-17,900 MHz
KV9: 21,450-21,750 MHz
MG: 525-1620 kHz
LG: 141-290 kHz

**Luidspreker**
Ca. 5,7 cm doorsnede, 4 Ω

**Uitgangsvermogen**
140 mW (bij 10% harmonische vervorming)

**Uitgang**
⊕ hoofdtelefoon-aansluiting (stereo ministeckerbus, 3,5 mm doorsnede)

**Stroomvoorziening**
3 V gelijkstroom van twee R6 (AA-formaat) batterijen

**Externe gelijkstroomgang**
DC IN 3V stekkerbus

**Afmetingen**
Ca. 162 x 93,8 x 34,8 mm (b/h/d)

**Gewicht**
Ca. 340 gram incl. batterijen
**Bijgeleverd toebehoren**
Kortegolfsendergids (1)

### Los verkrijgbare accessoires

Netspanningsadapter AC-E30HG\*
LG/MG/KG breedband-antenne AN-102

\* De bedrijfsspanning van de netspanningsadapter kan verschillen, afhankelijk van het land van aankoop. Daarom is het aanbevolen de netspanningsadapter slechts te kopen in het land waarin u de radio met de adapter gaat gebruiken.

Uw audiohandel kan niet al de bovengenoemde accessoires voorradig hebben. Raadpleeg uw handelaar voor nadere informatie.

Wijzigingen in ontwerp en technische gegevens voorbehouden, zonder kennisgeving.

## Svenska

## VARNING!

Utsätt inte radion för regn eller fukt för att undvika riskerna för brand eller elektriska stötar.

Öppna inte höljet. Det kan resultera i risk för elektriska stötar. Överlåt allt reparations- och underhållsarbete till fackkunniga tekniker.

## Innan radion tas i bruk

Tack för att du valde Sonys radio med världsomfattande mottagningsområde! Denna världsradiomottagare är en pålitlig radio som du kan njuta av i åratal. Läs nogga igenom bruksanvisningen innan radion tas i bruk. Spara bruksanvisningen.

## Egenskaper

- Radion har 12 våglängder (FM-stereo/KV1-9/ MV/LW) med hög känslighet och selektivitet
- Tack vare bandspridning är det lätt att ställa in SV-stationer
- FM-stereomottagning via stereohörlurar (medföljer ej)

## Val av strömförsörjningssätt

## Isättning av batterier (se fig. A)

- Öppna batterifackslocket.
- Sätt i två stycken batterier R6 storlek AA (medföljer ej) med polerna vända åt rätt håll.

På batterifackslocket sitter ett band som ska förhindra att locket går förlorat om det skulle lossna. Placera bandet över de isatta batterierna och stäng batterifackslocket. Dra inte hårt i bandet. Det kan resultera i att bandet lossnar.

**Batteriernas livslängd**
Vid användning av Sonys batterier R6 (storlek AA): ca. 30 timmar

**Batteribyte**
Byt alla batterier mot nya, när volymen blir lägre och det uppstår störningar i ljudet.

**Att observera angående batterier**

- Ladda inte alkaliska batterier.
- Bär inte batterier i fickan tillsammans med mynt eller andra metallföremål. Värme kan alstras om batteriernas plus- och minuspoler av en händelse skulle komma i kontakt via ett metallföremål.
- Ta ur batterierna när radion inte skall användas under en längre period, för att undvika batteriläckage och korrosion.

## Nätdrift

Anslut den ena kontakten på nätdaptern (medföljer ej) till likströmsintaget DC IN 3V och stickkontakten till ett vägguttag. Den yttre strömkällan levererar automatiskt ström även när batterierna är isatta i radiomottagaren.

**Att observera angående nätdaptern**

- För att undvika batteriläckage, rekommenderar vi att batterierna tas ur när radiomottagaren är ansluten till ett vägguttag.
- Dra ur kontakterna från både likströmsintaget DC IN 3V och vägguttaget, när nätdaptern inte skall användas under en längre period.
- Använd endast rekommendrad nätdapter (tillval) från Sony\*. Använd inte någon annan nätdapter.

**Kontaktens polfördelning**

<sup>[</sup>\* För närmare beskrivning av nätdaptern (medföljer ej), se Tekniska data.

### Kontaktens polfördelning

## Radiomottagning

**1** Skjut strömbrytaren POWER till tillslaget **ON** för att slå på radion.

**2** Skjut **BAND** till läget för önskad våglängd (FM, SW (KV) 1-9, MW (MV) eller LW (LV)).

## Italiano

Si dichiara che l'apparecchio è stato fabbricato in conformità all'art. 2, Comma 1 del D.M. 28. 08. 1995 n. 548.

**3** Vrid på TUNING för att ställa in önskad station.

Indikatorn TUNE tänds när en station ställts in.

- Vrid på VOLUME för att justera volymen.

**Att stänga av radion**
Skjut strömbrytaren POWER till fränslaget läge OFF för att slå av radion.

**Att lyssna med hörlurar (medföljer ej)**

Anslut ett par stereohörlurar till uttaget ⊕ (hörlurar) för att lyssna till FM-stereomottagning. Höglararna kopplas ifrån när du ansluter hörlurarna.

**Tydligare radiomottagning (se fig. B)**

**Vid FM-mottagning:** dra ut teleskopantennen och rikta den för att förbättra mottagningskvalitén.

**Vid KV-mottagning:** dra ut teleskopantennen så långt det går. Låt antennen stå i stående ställning.

**Vid MW/LW-mottagning:** vrid radion på det horisontella planet tills mottagningskvalitén blir optimal. MV/LW-antennen är en inbyggd ferriståvantenna.

## Att observera

- Driv radion endast på 3 volts likströmsspanning. Vid batteridrift: använd 2 stycken batterier R6 (storlek AA). Vid nätdrift: använd endast den nätdapter som rekommenderas för denna radio. Använd inga andra slags tillbehör.
- Radion är inte bortkopplad från strömkällan (elnätet) ett läge som den är ansluten till ett vägguttag. Detta gäller även om radiomottagarens strömbrytare står i fränslaget läge.
- Lämma inte radion i närheten av värmekällor, inte heller på platser där den utsätts för starkt solstrålning, sand, damm eller mekaniska vibrationer.
- Namnplåten, som anger märkspänning och liknande märkuppgifter, finns på baksidan.
- Koppla från nätdaptern och ta ur batterierna om något föremål eller någon vätska skulle råka komma in i radion. Låt en fackkunnig reparatör besiktiga radion innan den tas i bruk igen.
- Låt inte kredittkort, bankkort och liknande saker med magnetkoder ligga i radions närhet på grund av den kraftiga magnet som används i höglararen.
- Torka vid behov av radion med en mjuk trasa som fuktats i mild diskmedelslösning. Använd aldrig slipande rengöringsmedel eller kemiska lösningsar. Det kan skada ytebehandlingen.
- Det kan uppstå störningar vid radiomottagning i fordon och byggnader. Lyssna på radion vid ett fönster.

Rådfråga affären där radion köptes, eller Sonys representant, om du råkar ut för svårigheter eller vill ställa frågor som inte besvaras i denna bruksanvisning.

## Tekniska data

**Mottagningsområde:**
FM: 87,5-108 MHz
KV1: 4,750-5,060 MHz
KV2: 5,900-6,200 MHz
KV3: 7,100-7,350 MHz
KV4: 9,400-9,990 MHz
KV5: 11,600-12,100 MHz
KV6: 13,570-13,870 MHz
KV7: 15,100-15,800 MHz
KV8: 17,480-17,900 MHz
KV9: 21,450-21,750 MHz
MV: 525-1620 kHz
LV: 141-290 kHz

**Höglare**
Ca. 5,7 cm i diam., 4 ohm

**Utteffekt**
140 mW (med 10 % övertonsdistortion)

**Utgång**
⊕ (hörlurs)uttag (stereominijack, 3,5 mm i diam.)

**Strömförsörjning**
3 volts likströmsspanning med två batterier R6 (storlek AA)

**Yttre strömkälla**
Nätdrift via likströmsintaget DC IN 3V (nätdapter krävs)

**Mått**
Ca. 162 x 93,8 x 34,8 mm (b/h/d)

**Vikt**
Ca. 340 gram inkl. batterier

**Medföljande tillbehör**
Handbok för kortväg (1)

**Valfria tillbehör**

Nätdapter AC-E30HG\*
LV/MV/KV-antenn AN-102

\* Nätspänningen varierar beroende på land. Köp en nätdapter som är lämpad för landet radion skall användas i.

Det är möjligt att din radio- och tv-handlare inte saluför vissa av ovan nämnda tillbehör. Fråga i affären efter närmare information.

Rätt till ändringar förbehålles.

## Italiano

Si dichiara che l'apparecchio è stato fabbricato in conformità all'art. 2, Comma 1 del D.M. 28. 08. 1995 n. 548.

**3** Vrid på TUNING för att ställa in önskad station.

Indikatorn TUNE tänds när en station ställts in.

- Vrid på VOLUME för att justera volymen.

**Att stänga av radion**
Skjut strömbrytaren POWER till fränslaget läge OFF för att slå av radion.

**Att lyssna med hörlurar (medföljer ej)**

Anslut ett par stereohörlurar till uttaget ⊕ (hörlurar) för att lyssna till FM-stereomottagning. Höglararna kopplas ifrån när du ansluter hörlurarna.

**Tydligare radiomottagning (se fig. B)**

**Vid FM-mottagning:** dra ut teleskopantennen och rikta den för att förbättra mottagningskvalitén.

**Vid KV-mottagning:** dra ut teleskopantennen så långt det går. Låt antennen stå i stående ställning.

**Vid MW/LW-mottagning:** vrid radion på det horisontella planet tills mottagningskvalitén blir optimal. MV/LW-antennen är en inbyggd ferriståvantenna.

## Caratteristiche

- Ricevitore a 12 bande FM stereo/SW 1-9/MW/LW con elevata sensibilità e selettività
- Sistema a fascia di bande che permette di sintonizzare facilmente le stazioni SW
- Ricezione FM stereo tramite cuffie stereo (non in dotazione)

## Scelta della fonte di alimentazione

### Pile (vedere la Fig. A)

- Aprire il coperchio del comparto pile.
- Inserire due pile tipo R6 (formato AA) (non in dotazione) con la corretta polarità.

Il nastro è attaccato al coperchio del comparto pile per evitare che il coperchio cada accidentalmente. Disporre il nastro sopra le pile inserite e chiudere il coperchio del comparto pile. Non tirare fuori il nastro forzandolo, altrimenti potrebbe staccarsi.

**Durata delle pile**
Tipo R6 (formato AA): Circa 30 ore

**Sostituzione delle pile**
Se il suono diventa debole o distorto, sostituire tutte le pile con altre nuove.

**Note sulle pile**

- Non caricare le pile a secco.
- Non tenere le pile a secco insieme a monete o altri oggetti metallici. Può essere generato calore se i terminali positivo e negativo delle pile sono accidentalmente messi in contatto da oggetti metallici.
- Quando non si usa l'apparecchio per un lungo periodo, estrarre le pile per evitare danni dovuti a perdite di fluido delle pile e corrosione.

## Corrente domestica

Collegare il trasformatore CA (non in dotazione) alla presa DC IN 3V e collegarlo ad una presa di corrente. Assicurarsi di collegare correttamente la presa e la spina. L'alimentazione viene fornita automaticamente dalla fonte esterna anche se la pile sono inserite nel ricevitore.

**Note sul trasformatore CA**

- Per evitare perdite di fluido delle pile, consigliamo di estrarre le pile quando il ricevitore è collegato ad una presa di corrente.
- Quando non si usa il trasformatore CA per un lungo periodo, scollarlo sia dalla presa DC IN 3V che dalla presa di corrente.
- Usare solo il trasformatore CA Sony consigliato (non in dotazione)\*. Non usare alcun altro trasformatore CA.

**Polarità della spina**


<sup>[</sup>\* Per dettagli sul trasformatore CA (non in dotazione), vedere "Caratteristiche tecniche".

## Usi della radio

- Regolare POWER su ON per accendere la radio.
- Selezionare la banda desiderata usando BAND.
- Sintonizzare una stazione usando TUNING. L'indicatore TUNE si illumina quando una stazione è sintonizzata.
- Regolare il volume usando VOLUME.

## Português

## ADVERTÊNCIA

Para evitar o risco de incêndio ou de choque eléctrico, não exponha o aparelho à chuva nem à humidade.

Para evitar descargas eléctricas, não abra o aparelho. Solicite assistência técnica somente a pessoal qualificado.

**Para melhorar a ricezione (vedere la Fig. B)**

**FM:** Estendere l'antenna telescopica e regolare l'angolazione per una ricezione ottimale.
**SW:** Estendere verticalmente l'antenna telescopica.
**MW/LW:** Ruotare orizzontalmente l'apparecchio per una ricezione ottimale. Un'antenna a barra di ferrite è incorporata nell'apparecchio.

## Precauzioni

- Alimentare l'apparecchio solo a 3 V CC. Per il funzionamento a pile, usare due pile tipo R6 (formato AA). Per il funzionamento ad alimentazione CA, usare solo il trasformatore CA consigliato.
- L'apparecchio non è scollegato dalla fonte di alimentazione CA (corrente di rete) fintanto che è collegato alla presa a muro, anche se l'apparecchio stesso è stato spento.
- Non lasciare l'apparecchio nei pressi di fonti di calore o in luoghi esposti alla luce solare diretta, sabbia, polvere eccessiva o scosse meccaniche.
- La piastrina indicante la tensione operativa, ecc. si trova all'esterno sul retro.
- Se un oggetto o un liquido penetra nell'apparecchio, scollegare il trasformatore CA ed estrarre le pile e far controllare l'apparecchio da personale qualificato prima di usare ulteriormente.
- Poiché il diffusore impiega un forte magnete, tenere carte di credito, ecc. a codificazione magnetica lontano dall'apparecchio.
- Quando il rivestimento si sporca, pulirlo con un panno umido inumidito con una blanda soluzione detergente. Non usare mai detersivi abrasivi o solventi, perché possono rovinare il rivestimento.
- All'interno di veicoli o edifici, la ricezione radio può essere difficile o disturbata. Provare ad ascoltare vicino ad una finestra.

In caso di interrogativi o problemi riguardanti l'apparecchio, consultare il proprio rivenditore Sony.

## Caratteristiche tecniche

**Campo di frequenza\*:**
FM: 87,5-108 MHz
SW1: 4,750-5,060 MHz
SW2: 5,900-6,200 MHz
SW3: 7,100-7,350 MHz
SW4: 9,400-9,990 MHz
SW5: 11,600-12,100 MHz
SW6: 13,570-13,870 MHz
SW7: 15,100-15,800 MHz
SW7: 15,100-15,800 MHz
SW8: 17,480-17,900 MHz
SW9: 21,450-21,750 MHz
MW: 525-1620 kHz
LW: 141-290 kHz

**Diffusore**
Circa 5,7 cm dia., 4 Ω

**Uscita di potenza**
140 mW (al 10% di distorsione armonica)

**Uscita**
Pres a ⊕ (cuffie) (minipresa stereo, 3,5 mm dia.)

**Alimentazione**
3 V CC, due pile tipo R6 (formato AA)

**Alimentazione esterna**
DC IN 3V

**Dimensioni**
Circa 162 x 93,8 x 34,8 mm (l/a/p)

**Massa**
Circa 340 g, incluse le pile

**Accessorio in dotazione**
Guida alle onde corte (1)