



Inhaltsverzeichnis,	Teil	Beams Seite
Sperrkreise in Richtantennen Wirkungsweise		2 - 3
Richtantennen, technische Daten, Erläuterungen		5
Meßplatz, Beschreibung		6 - 7
FB13 Rotary Dipol		9
FB23 2-Element-Beam		10 - 11
FB33 3-Element-Beam		12 - 13
FB53 5-Element-Beam		14 - 15
FB34 3-Element/4-Band		16 - 17
EWS3040 Erweiterung 7 MHz		19
FB13>23 Erweiterung		20
FB23>33 Erweiterung		20
FB33>53 Erweiterung		21
MFB23 Mini-Beam		22 - 23

Directive Arrays for 14/21/28 MHz

Table of Contents,	Part	Beams Page
Trapped Antennas, Mode of Operation		2 - 3
Beams, technical Data, Comments		4
Measurement set up		6
Description of Tests		8
FB13 Rotary Dipole		9
FB23 2 Element Beam		10 - 11
FB33 3 Element Beam		12 - 13
FB53 5 Element Beam		14 - 15
FB34 3 Element / 4 Band		16 - 17
EWS3040 Conversion 7 MHz		18
FB13>23 Conversion		20
FB23>33 Conversion		20
FB33>53 Conversion		21
MFB23 Mini Beam		22 - 23



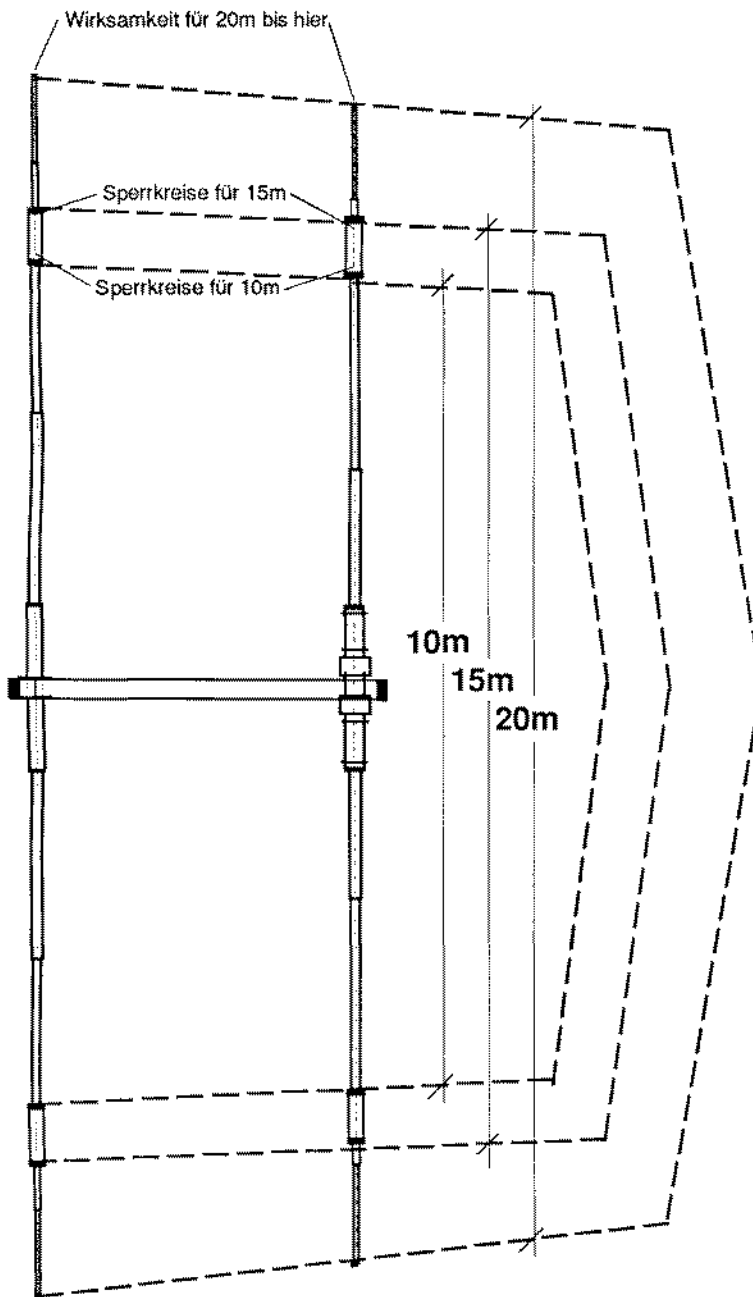
FRITZEL is a specialist in the manufacture of trapped multiband directional antennas and has, over 20 years, manufactured more than 100,000 beam antenna traps. The quality of this type of antenna and its reliability are unchallenged and have long been recognised the world over.

The diagram shows the effect of the trapped elements in a directional antenna. The traps block their own resonant frequency, but allow RF energy to pass at frequencies above or below. They act as frequency dependent switches which may either disconnect the element sections located behind them or render them operational.

Traps consist of an inductor (coil) and a capacitive element (capacitor). Our traps use the opposing surfaces of the inner and outer tubes to form the capacitor. The grooved inner tube is used as the former for the coil. The outer tube contains two traps; the trap closest to the boom is used for the highest frequencies, the outward facing trap is used for the middle band. Both traps have no effect on the lowest frequency band. Their inductors reduce the length of the element by 30% and 15% respectively. This is a welcome bonus for users who only have a limited amount of space for their directive antenna.

Elements with 2 x 2 traps have 3 half-wave resonances whose antinodes are located at the same point in the middle of the element. The direction of radiation of such elements is central, perpendicular to the longitudinal axis. It

thus produces distinct coupling ratios between the elements and keeps the main radiation lobe free of side lobes.



FRITZEL ist Spezialist für die Herstellung von Mehrband-Richtantennen mit Sperrkreisen. FRITZEL hat in 20 Jahren mehr als 100.000 Sperrkreise in Beamtanten verarbeitet. Die Qualität und Zuverlässigkeit dieser Antennenart ist seit langem weltweit bekannt und steht außer Zweifel.

Die Zeichnung zeigt Ihnen die Wirkung der Sperrkreise in den Elementen einer Richtantenne. Die Traps sperren bei ihrer Eigenresonanz, abseits davon sind sie durchlässig. Sie wirken wie frequenzabhängige Schalter, die die hinter ihnen liegenden Elementteile abtrennen oder wieder wirksam werden lassen.

Sperrkreise bestehen aus einer Induktivität (Spule) und einer Kapazität (Kondensator). Bei den Sperrkreisen unserer Bauart wird der Kondensator aus den gegenüberliegenden Flächen des Innen- und des Mantelrohres gebildet. Das Innenrohr trägt gleichzeitig den Spulenkörper, in dessen Rillen die Induktivität gewickelt ist. In einem Mantelrohr stecken zwei Sperrkreise, zum Boom zeigend der für das frequenzhöchste, nach außen der für das mittlere Band. Für das frequenzniedere Band sind beide Sperrkreise durchlässig. Sie verringern durch ihre Induktivitäten die Elementlänge um 30% bzw. um 15%. Dieser "Nebenefekt" kommt vielen Anwendern zugute, die nur begrenzten Freiraum für ihre Richtantenne zur Verfügung haben.

Elemente mit 2 x 2 Sperrkreisen haben 3 Halbwellen-Resonanzen, deren Strombäuche im gleichen Punkt in der Mitte des Elementes liegen. Die Hauptwirkrichtung solcher Elemente ist in der Mitte, rechtwinklig zur Längsachse. Das gibt klare Kopplungsverhältnisse der Elemente untereinander und vermeidet Nebenzipfel zur Hauptstrahlungskeule.



Antenna gain and front-to-back ratio:

The amateur radio enthusiast enjoys reading technical data. One day he might require the mechanical specifications for assembly, the next he is interested in the expected performance and limitations of his antenna. Technical data are the main content of countless ham radio contacts and are sometimes the object of lively discussion. They make up a large part of this text. To increase the value of the information we have selected from our test results details that indicate the antenna parameters more comprehensively than is usually the case. The following are comments to the specifications shown on the left:

Aktive Elemente pro Band
Elements, active in band
 Élément actif

Anzahl
 number
 nombre

Not every element mounted on the boom is active in each band. The number of active elements therefore may be less than the total number of elements. The expected antenna gain may be roughly estimated from the number of active elements per band.

Aktive Boomlänge
Boom Length active for band in use
 Longueur du Boom actif

λ

The active boom length lies between the first and last active element and is specified in fractions of lambda (1 λ (lambda) = 1 wavelength). Antenna literature quotes the boom lengths with favourable gain for monoband beams only. Multiband elements are shorter and need to be closer together to reach the same optimal effect.

Antennen-Gewinn, Bestwerte,
Gain, best values
 Gain
 bisher handelsübliche Angabe: Gewinn,
values customary in trade

dBi / dBd

dB?

Antenna gain is the most important indicator of a directional antenna's performance. Although this value is extremely difficult to measure in the short wave range, it may be approximated simply by counting the number of active parasitic elements. For this you need to know that each time the number of parasitic elements is doubled, there is a 3 dBd increase in gain.

Before determining the gain in this way, it is useful to consider that the radiating element itself contains a parasitic element having zero distance and zero gain. If an actual element is now added, a gain of 3 dBd is achieved because the number of elements has been doubled (2 element beam). The "imaginary element" can now be disregarded; only the reality counts: the three element beam has 6 dBd, the 5 element 9 dBd antenna gain and associated with each parasitic element is, of course, a section of boom of approximately 0.1 lambda.

Antenna gain may also be calculated by an alternative method***. The results are given in dBi (i = isotropic) and are about 2.2 dB greater than the dBd values resulting from a reference to a dipole of the same height. We give both values adjacent to each other.

Unfortunately these two units are often confused with each other or not reproduced in their entirety, thus giving rise to the dB for advertising purposes. We have listed these under "customary in trade" to complete our data.

Vorw./Rückw.-Verh. Bestwerte,
front-to-back-ratio, best value
 Rapport avant/arrière

dB

Value of the minor lobes in a given angular range which often lies diametrically opposed to the main direction of radiation, in this case 180°. The best values for the front-to-back-ratio and the antenna gain do not occur at the same frequency. Those able to boast of a high value for the front-to-back-ratio must admit that they only have modest antenna gain at this point.

Vorw./Rückw.-Verh. >6dB-Breite von...bis MHz
Front-to-Back Ratio, >6dB-Width MHz
 Rapport avant/arrière, >6dB-Largeur, entre MHz

The self-resonance of the parasitic elements limits the beam efficiency above and below the driven elements' resonant frequency, the front-to-back-ratio being 0 dB. Within this range, frequency readings at 6 dB indicate the spectrum where the back-attenuation values of the antenna are between -6 dB and the optimum.

Resonanzen: Freq./Imped./SWV MHz/Ohm/1:..
Resonance:
 Résonance:

Where the reactance is +/-0j Ω, the resonance of the beam element is indicated. The resonant frequency is given with the effective impedance and the resulting standing wave ratio. Measurement was carried out at the feed point of the antenna. The measurement height was 14m in open space.

Stehwellen-Verh. <2:1-Breite von...bis MHz
Standing Wave Ratio, <2:1 from...to, MHz
 Rapport d'ondes stationnaires

The points at which the SWR curve intersects with the 2:1 line enable the "<2:1 SWR width" to be read on the frequency axis. This indicates the frequency range where RF may be applied to the transmitter end of the coaxial line without the aid of an antenna coupler (electrical length λ/2 or a whole number multiple thereof).

max. Hf-Sendeleistung, SSB/CW/RTTY, kW
max. Rf-Output,

The data concerning the maximum RF output is applicable for SWRs under 2:1, without using an antenna coupler and in the corresponding mode of operation.

***Dr. James L. Lawson, W2PV, "Yagi-Antenna Design" ARRL Publication No. 72, ISBN: 0-87259-041-0
 Lawson compiled the findings of 13 scientific papers on Yagi antennas in several computer programmes. The antenna gains and front-to-back-ratios for Yagi beams with 2, 3, 4 and 6 elements, for boom lengths from 0.1 to 1.5 lambda and 6 adjustments of the parasitic elements respectively are shown as figures in chapter 2 of the above book. The authors of these papers are: H. Yagi, S. Uda, Y. Mushiake, J.D. Krauß, W. Walkinshaw, H. Pöhler, H. Ehrenspeck, J. Lindsay, C. Groenblum, P. Vierzicke, IEEE Standards, E. Hallen and P. Carter. Source: DARC Publications.

Antennen-Gewinn und Vorwärts-/Rückwärts-Verhältnis: Der Versuch mit der Wahrheit

Funkamateure lesen gern technische Daten. Einmal werden die mechanischen Angaben für die Montagevorbereitungen benötigt, zum anderen ist die zu erwartende Leistung der Antenne und auch deren Grenzen von großem Interesse. Technische Daten sind Hauptinhalte unzähliger Amateurfunk-Verbindungen und manchmal Gegenstand lebhafter Diskussionen. Sie nehmen in der vorliegenden Schrift einen breiten Raum ein. Um den Informationswert zu erhöhen, haben wir aus unseren Meßwerten Angaben ausgewählt, die umfassender als bisher üblich die Antennen-Parameter darstellen. Zu den links gezeigten Angaben folgende Erläuterungen:

Angaben:		
Aktive Elemente pro Band Elements, active in band Élément actif	Anzahl number nombre	Nicht jedes am Boom montierte Element ist in jedem Band wirksam. Deshalb kann die Zahl der aktiven Elemente kleiner sein als deren Gesamtzahl. Aus der Zahl der wirksamen Elemente pro Band kann man den zu erwartenden Antennen-Gewinn durch Überschlag ermitteln. Zwischen dem ersten und letzten aktiven Element liegt die aktive Boomlänge. Sie wird in Bruchteilen von λ angegeben ($1\lambda = 1$ Wellenlänge). In der Antennenliteratur werden die gewinnungstüchtigsten Boomlängen nur für Monobandbeams angegeben. Multibandelemente sind kürzer, sie müssen für das gleiche Optimum näher zusammengedrückt werden.
Aktive Boomlänge Boom Length active for band in use Longueur du Boom actif	λ	
Antennen-Gewinn, Bestwerte, Gain, best value Gain bisher handelsübliche Angabe: Gewinn, customary in trade	dB _i / dB _d dB? dB?	Der Antennen-Gewinn ist die wichtigste Aussage über die Leistung einer Richtantenne. So schwierig dieser Wert im Kurzwellenbereich zu messen ist, so leicht läßt er sich durch einfaches Abzählen der aktiven Parasitärelemente annähernd bestimmen. Dafür sollte man wissen, das Verdoppeln der Parasitärelemente bringt jeweils 3 dBd mehr Gewinn. Für den Start dieser Gewinnreihe ist es hilfreich sich vorzustellen, daß das Strahlerelement gleichzeitig ein Parasitärelement enthält, mit Abstand 0 und Gewinn 0. Wird nun ein reales Element hinzugefügt, gewinnt man durch die Verdopplung 3 dBd (2Element-Beam). Nun können Sie das "Geister-Element" vergessen, es zählt nur noch die Realität: Der 3Element-Beam hat 6 dBd, der 5Element 9 dBd Antennen-Gewinn, natürlich gehört zu jedem Parasitär-Element noch ein Stück Boomlänge von etwa 0,1 lambda.
		Der Antennen-Gewinn kann auch errechnet werden***. Die Resultate werden mit dB _i (i = isotrop) angegeben, sie liegen um 2,2 dB höher, als die dB _d aus dem Vergleich gegen den Dipol in gleicher Höhe. Wir geben beide Werte nebeneinander an. Leider werden diese Größen häufig verwechselt oder unvollständig wiedergegeben. Daraus entwickelten sich "Werbe-dB's", die wir als "bisher handelsübliche Angaben" der Vollständigkeit halber aufgeführt haben.
Vorw./Rückw.-Verh. Bestwerte, front-to-back-ratio, best value Rapport avant/arrière	dB	Wert der Nebenzipfel in einem anzugebenden rückwärtigen Winkelbereich, der häufig symmetrisch um die Gegenrichtung der Hauptstrahlrichtung liegt, hier 180°. Die Bestwerte für das Vorw./Rückw.-Verhältnis und dem Antennen-Gewinn liegen nicht auf einer Frequenz. Wer sich mit hohen Werten für das V/R-Verhältnis brüstet, gibt auch zu, daß er an dieser Stelle einen bescheidenen Antennen-Gewinn hinnehmen muß.
Vorw./Rückw.-Verh. >6dB-Breite von...bis MHz Front-to-Back Ratio, >6dB-Width from...to, MHz Rapport avant/arrière, >6dB-Largeur, entre MHz		Oberhalb und unterhalb der Strahler-Resonanz wird die Beam-Wirkung durch die Eigenresonanzen der Parasitärelemente begrenzt, hier ist das Vor/Rück-Verh. 0 dB. Im Zwischenraum ergeben Frequenzablesungen bei 6 dB das Spektrum in dem die Antenne eine Rückwärtsdämpfung hat, mit Werten zwischen -6dB und dem Bestwert.
Resonanzen: Freq./Imped./SWV MHz/Ω/1:... Resonance: Résonance:		Wo der Blindwiderstand +/- 0j Ω wird ist die Resonanz des Strahler-Elementes angezeigt. Die Resonanzfrequenz ist angegeben mit dem Wirkwiderstand und dem sich daraus ergebenden Stehwellen-Verhältnis. Die Messungen erfolgten im Speisungspunkt der Antenne. Die freie Meßhöhe betrug 14m.
Stehwellen-Verh. <2:1-Breite von...bis, MHz Standing Wave Ratio, <2:1 from...to, MHz Rapport d'ondes stationnaires		Die Schnittpunkte der SWR-Kurve mit der 2:1 Linie erlauben die Ablesung der "<2:1-SWR-Breite" auf der Frequenzachse. Sie kennzeichnet den Bereich in dem die Hf-Leistung ohne Kopplerhilfe an das senderseitige Ende der Koaxialleitung abgegeben werden kann (elektrische Länge lambda/2 oder ein ganzzahliges Vielfaches davon).
max. Hf-Sendeleistung, SSB/CW/RTTY, kW max. Rf-Output,		Die Angabe der maximalen Hf-Leistung gilt für SWRs unter 2:1, ohne Verwendung eines Antennenkopplers, in der zugehörigen Betriebsart.

***Dr. James L. Lawson, W2PV, "Yagi-Antenna Design" ARRL Publikation No. 72, ISBN: 0-87259-041-0
Lawson hat die Erkenntnisse aus 13 wissenschaftlichen Arbeiten über Yagi-Antennen in mehreren Rechnerprogrammen zusammengefaßt. Im Kapitel 2 des o.g. Buches sind die Antennen-Gewinne und Vorw./Rückw.-Verhältnisse von Yagi-Beams mit 2, 3, 4 und 6 Elementen, für Boomlängen von 0,1 bis 1,5 lambda und jeweils 6 Einstellungen der Parasitär-Elemente graphisch dargestellt. Die Autoren dieser Arbeiten sind: H. Yagi, S. Uda, Y. Mushiike, J.D. Krauß, W. Walkinshaw, H. Pöhler, H. Ehrenspeck, J. Lindsay, C. Greenblum, P. Vlezbicke, IEEE Standards, E. Hallen und P. Carter. Bezugsquelle: DARC-Verlag



Geräte und Meßaufbauten:

Vector Analyzer ZPV
 Signal Generator SMS2
 Process Controller PCA5
 Richtkoppler ZPV-Z3
 Im **Freigelände** sind 3 Meßstellen zur Prüfung von:
 Richtantennen
 Vertikalantennen
 Dipolantennen
 6 **Meßdipole** für Feldstärkevergleiche
 2 **Laborplätze** zur Prüfung von
 Sperrkreisen
 Baluns

Vector Analyzer ZPV

Direkte Anzeige von
 Spannung und Spannungsverhältnis
 Phase
 Impedanz
 Admittanz
 s-Parameter
 Reflektionsfaktor, VSWR
 Rückflußdämpfung
 Übertragungsfaktor
 Übertragungsmaß
 Gruppenlaufzeit
 Gruppenlaufzeitänderung

Jede gewünschte Darstellung
 linear oder logarithmisch,
 absolut oder normiert,
 polar oder kartesisch

Anzeige
 digital an zwei vierstelligen Ziffernanzeigen
 analog an zwei Tendenzanzeigen

Ausgänge
 für Schreiber oder Sichtgeräte und schnelle Analogausgänge

Tuner ZPV-E2, 0,3 ... 2000 MHz

IEC-BUS-Anschluß

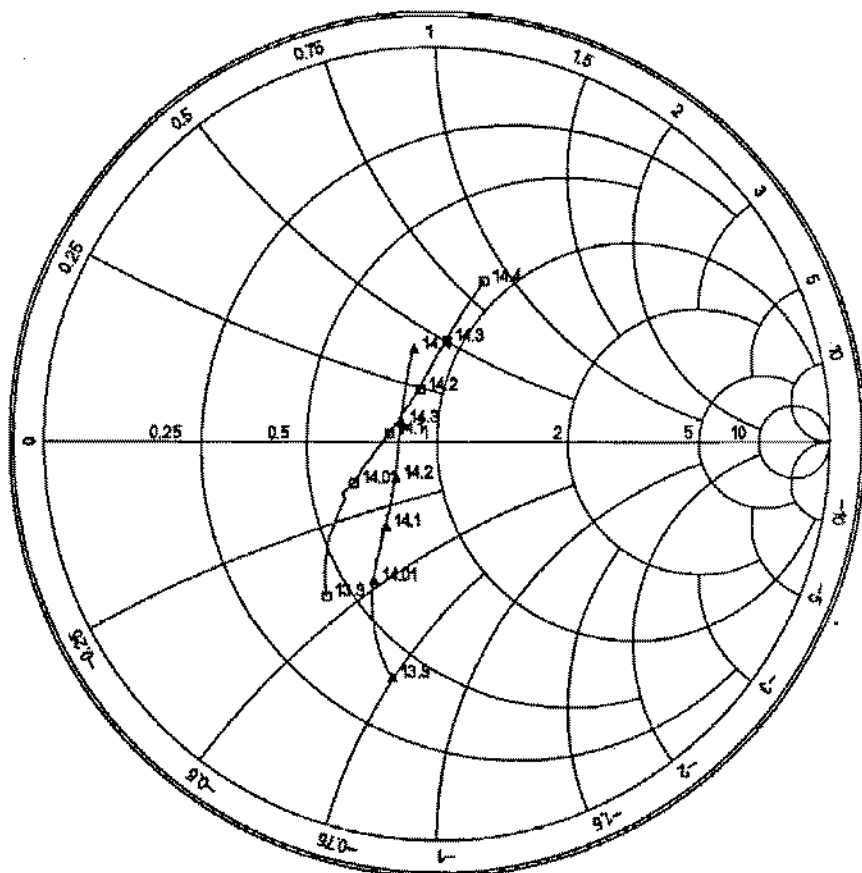
Der Vector Analyzer entspricht in seiner Grundfunktion einem **Vectorvoltmeter mit zwei Meßkanälen**, das selektiv nach Betrag und Phase mißt. Sein eingebauter Mikroprozessor vereinfacht komplexe Meßvorgänge erheblich, indem er die gemessene Spannung in jeden gewünschten Parameter umrechnet und digital am Display darstellt.

Alle Funktionen des ZPV sind programmierbar, das heißt, alle Betriebsarten des Gerätes können über den eingebauten IEC-BUS-Anschluß eingestellt und sämtliche Meßwerte ausgelesen werden.

Meßverfahren zur Bestimmung der s-Parameter von Antennen:

Die Spannungsquelle für den Vector-Analyzer ist der Signal Generator SMS 2. Der Prozess-Controller PCA5 regelt die Meßabläufe. Mit zwei Richtkopplern und zwei gleichlangen Koaxialleitungen sind Messungen im Speisungspunkt der Antennen in Betriebshöhe möglich.

Die Ergebnisse einer Meßreihe können über Drucker oder Plotter ausgegeben werden. Eine Plotterdarstellung ist nebenstehend abgebildet: Im 20m-Amateurfunkband wurden in einer 3Element-Richtantenne FB33 die Impedanzkurven von 2 Einstellungen des Strahlers für den Telegrafie- und Telefoniebereich aufgezeichnet, eine Darstellung im Smith-Diagramm.



Equipment and Measurement Set Up:

- Vector Analyzer ZPV
- Signal Generator SMS2
- Process Controller PCA5
- Directional Coupler ZPV-Z3

3 measurement locations in open terrain for the testing of:

- Directional antennas
- Vertical antennas
- Dipole antennas

6 test dipoles for the comparison of field strengths

2 laboratory benches for the testing of:

- Traps
- Baluns

Vector Analyzer ZPV

Direct reading of:

- Voltage and voltage ratios
- Phase
- Impedance
- Admittance
- SWR parameters
- Reflection coefficient, VSWR
- Return loss
- Transmission factor
- Effective transmission factor
- Group delay
- Group delay variation

Choice of presentation:

- linear or logarithmic
- absolute or normalized
- polar or cartesian

Display:

- digital via two four-figure numerical displays
- analogue via two tendency indicators

Outputs:

- for graphic recorder or visual display unit and rapid analogue outputs

Tuner: ZPV-E2, 0.3...2000 MHz

IEC-BUS Connector

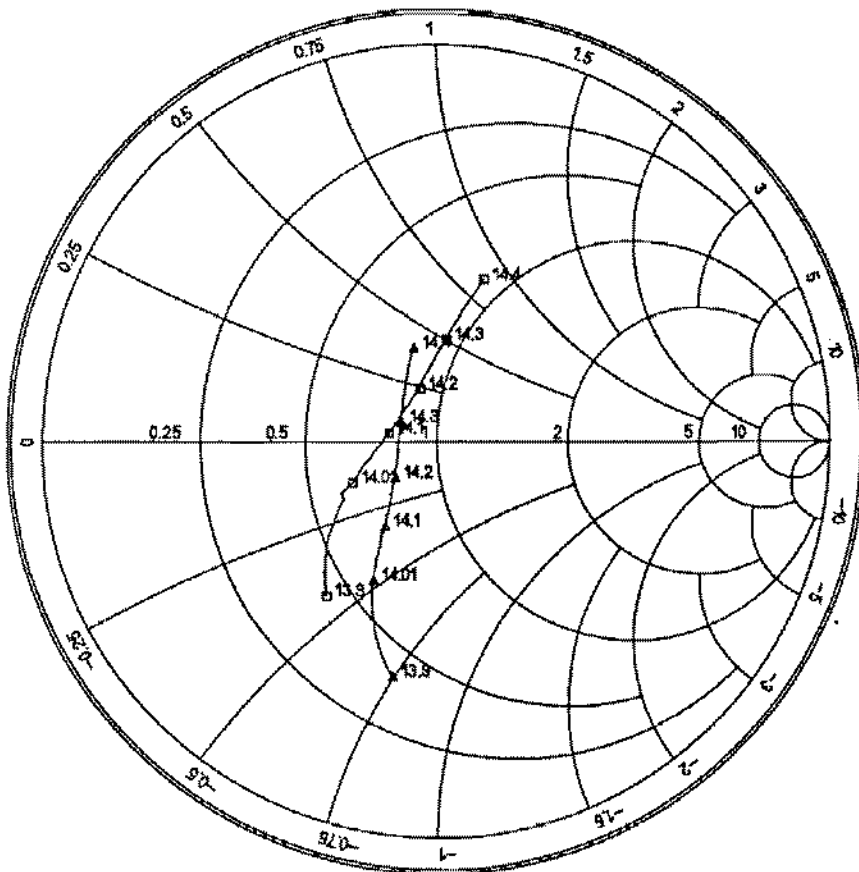
The Vector Analyzer functions basically as a **vector voltmeter with two test channels** that measures selectively according to quantity and phase. The integral microprocessor greatly simplifies complex test procedures by converting and displaying digitally the voltage in every required parameter.

All functions of the ZPV are programmable i.e. all its modes of operation may be set using the incorporated IEC-BUS connector via which all test results may be selected

Test procedures to determine antenna s-parameters:

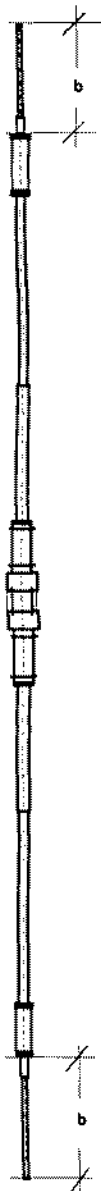
The Signal Generator SMS2 is the voltage source for the Vector Analyzer. The Process Controller PCA5 controls the test runs. The use of two directional couplers and two coaxial lines of identical length allow measurements to be made at the antenna feed point whilst at operating height.

Test run results may be obtained from a printer or plotter. A plotted example of a Smith diagram is shown below: For a 3-Element FB33 directional antenna impedance curves resulting from two settings of the driven element were recorded, one for the telegraphy and one for the telephony portion of the 20m amateur band.



FB 13

Artikel-Nr. 6132



B

FB 13 / Radiator

14 / 21 / 28 MHz

Gesamtlänge 7,40m

b=0,94m 20m CW

b=0,91m 20m FONE

Ansicht von oben

Top view

vue d'en haut

Technische Angaben, elektrisch

Specifications, electrical

Données techniques, électrique

Aktive Elemente pro Band

Elements, active in band

Élément actif

Anzahl

number

nombre

20m-Band

15m-Band

10m-Band

Aktive Boomlänge

Boom Length active for band in use

Longueur du Boom actif

λ

Antennen-Gewinn,

Gain

bisher handelsübliche Angabe: Gewinn,

customary in trade

c'est l'usage en commerce

dBi / dBd

2,2 / 0

2,2 / 0

2,2 / 0

Vorw./Rückw.-Verh. Bestwerte,

Front-to-Back Ratio, best value

Rapport avant/arrière

dB

0

0

0

Vorw./Rückw.-Verh. >6dB-Breite von...bisMHz

Front-to-Back Ratio, >6dB-Width from...to, MHz

Rapport avant/arrière, >6dB-Largeur, entre MHz

Resonanz: Frequenz / Impedanz / SWV

Resonance: Frequency / Impedance / SWR

Résonance: Fréquence / Impédance / ROS

14,13 MHz

21,16 MHz

28,5 MHz

53 Ω

59 Ω

58 Ω

1:1,07 SWV

1:1,18 SWR

1:1,15 ROS

Stehwellen-Verh. <2:1-Breite von...bis, MHz

Standing Wave Ratio, <2:1 from...to, MHz

Bande passante pour Rapport <2:1 ROS, MHz

13,89...14,35

20,95...21,35

27,80...29,05

max. Hf-Sendeleistung, SSB/CW/RTTY,

max. Rf-Output,

Puissance admissible

kW

1,4/0,7/0,5

1,4/0,7/0,5

1,4/0,7/0,5

Nennwiderstand für Koaxialleitung

nominal impedance

impédance nominal

Ω

50

50

50

Bitte lesen Sie auch die Erläuterungen der technischen Daten auf den Seiten 5, 6, 7

Please read comments of technical data on pages 4, 6, 8

Technische Angaben, mechanisch

Specifications, mechanical

Données techniques, mécanique

Boomlänge/Boom Length/Longueur du boom, m

Boom-Durchmesser/Diameter/Diamètre, mm

Mast-Durchmesser/Diameter/Diamètre mm

Drehradius/Turning Radius/Rayon de Rotation m

Windlast/Windload/Charge au vent, 135km/h N

-

-

50

3,7

210

Koax-Anschluß,

Coax-Connection,

Raccord du cable,

ohne Balun mit

mit Balun mit

without Balun

with Balun

sans Balun

avec Balun

Lötkeilschuhe

SO 239

Soldering Lugs

SO 239

Souder anneau

SO 239

Gewicht/Net Weight/Poids

Versandgewicht/Shipping Weight

Poids de l'envoi

Versandmaße/Shipping seize

Dimension de l'envoi

kg

kg

kg

dm

5

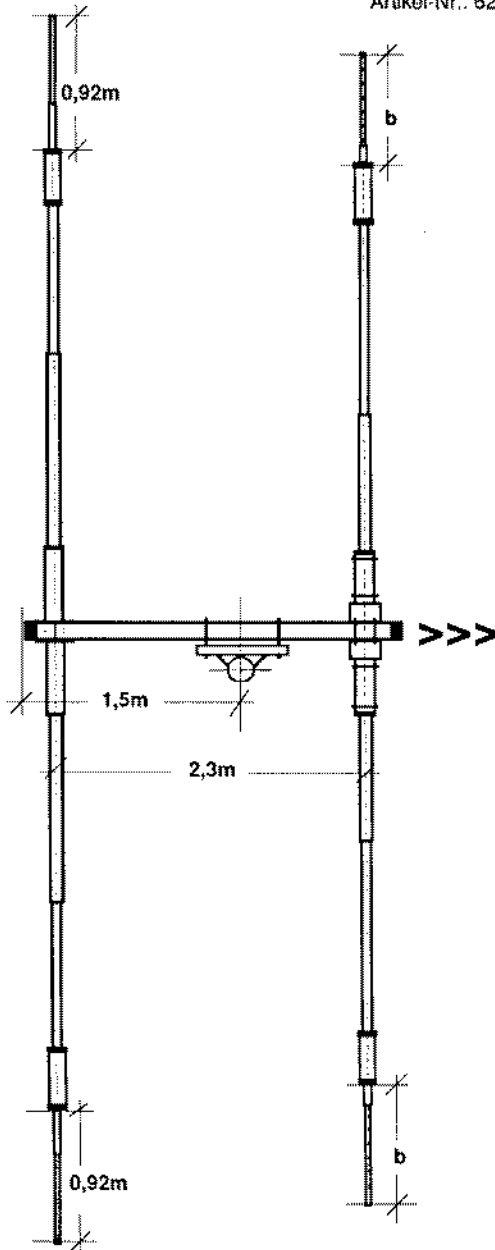
7

7

17x2x1

FB 23

Artikel-Nr. 6232



C
Reflector
 14 / 21 / 28 MHz
 Gesamtlänge 7,80m

B
FB13/Radiator
 14 / 21 / 28 MHz
 Gesamtlänge 7,40m
 b=0,94m 20m CW, beide Seiten
 b=0,91m 20m FONE, beide Seiten

Ansicht von oben
 Top view
 vue d'en haut



Technische Angaben, elektrisch Specifications, electrical Données techniques, électrique		20m-Band	15m-Band	10m-Band
Aktive Elemente pro Band Elements, active in band Élément actif	Anzahl number nombre	2	2	2
Aktive Boomlänge Boom Length active for band in use Longueur du Boom actif	λ	0,11	0,16	0,22
Antennen-Gewinn, Gain	dBi / dBd	5,2 / 3	6,2 / 4	6,2 / 4
bisher handelsübliche Angabe: Gewinn, customary in trade c'est l'usage en commerce	dB	5,5	5,5	5,5
Vorw./Rückw.-Verh. Bestwerte, Front-to-Back Ratio, best value Rapport avant/arrière	dB	13	10	9
Vorw./Rückw.-Verh. >6dB-Breite von...bis MHz Front-to-Back Ratio. >6dB-Width from...to, MHz Rapport avant/arrière, >6dB-Largeur, entre MHz		13,88...14,60	20,92...21,45	26,80...29,90
Resonanz: Frequenz / Impedanz / SWV Resonance: Frequency / Impedance / SWR Résonance: Fréquence / Impédance / ROS		14,17 MHz 45 Ω 1:1,10 SWV	21,20 MHz 53 Ω 1:1,06 SWR	28,5 MHz 68 Ω 1:1,36 ROS
Stehwellen-Verh. <2:1-Breite von...bis, MHz Standing Wave Ratio, <2:1 from...to, MHz Bande passante pour Rapport <2:1 ROS, MHz		13,98...14,37	20,97...21,43	27,75...29,05
max. HF-Sendeleistung, SSB/CW/RTTY, max. Rf-Output, Puissance admissible	kW	1,4 / 0,7 / 0,5	1,4 / 0,7 / 0,5	1,4 / 0,7 / 0,5
Nennwiderstand für Koaxialleitung nominal impedance impédance nominal	Ω	50	50	50

Bitte lesen Sie auch die Erläuterungen der technischen Daten auf den Seiten 5, 6, 7
Please read comments of technical data on pages 4, 6, 8

Technische Angaben, mechanisch Specifications, mechanical Données techniques, mécanique

Boomlänge/Boom Length/Longueur du boom, m	2,5
Boom-Durchmesser/Diameter/Diamètre, mm	50
Mast-Durchmesser/Diameter/Diamètre mm	50
Drehradius/Turning Radius/Rayon de Rotation m	4,0
Windlast/Windload/Charge au vent, 135km/h N	380
Koax-Anschluß	ohne Balun mit mit Balun mit
Coax-Connection,	without Balun with Balun
Raccord du cable,	sans Balun avec Balun
Gewicht/Net Weight/Poids	kg
Versandgewicht/Shipping Weight	kg
Poids de l'envoi	kg
Versandmaße/Shipping seize	dm
Dimension de l'envoi	26x2,5x1,2

Meßbedingungen für Richtantennen	
freie Höhe über Gebäude	10m
Höhe über Boden	14m
Gebäudefläche im Umkreis	25%
Höhe Gebäude	4m
Grundwasser unter Boden	-2m
Abstand zum nächsten Objekt in Antennenhöhe	30m (Baum)
Antennenträger	Gitterturm
Antennenfreier Umkreis	30m
Erdspieße im Grundwasser	13 Stück

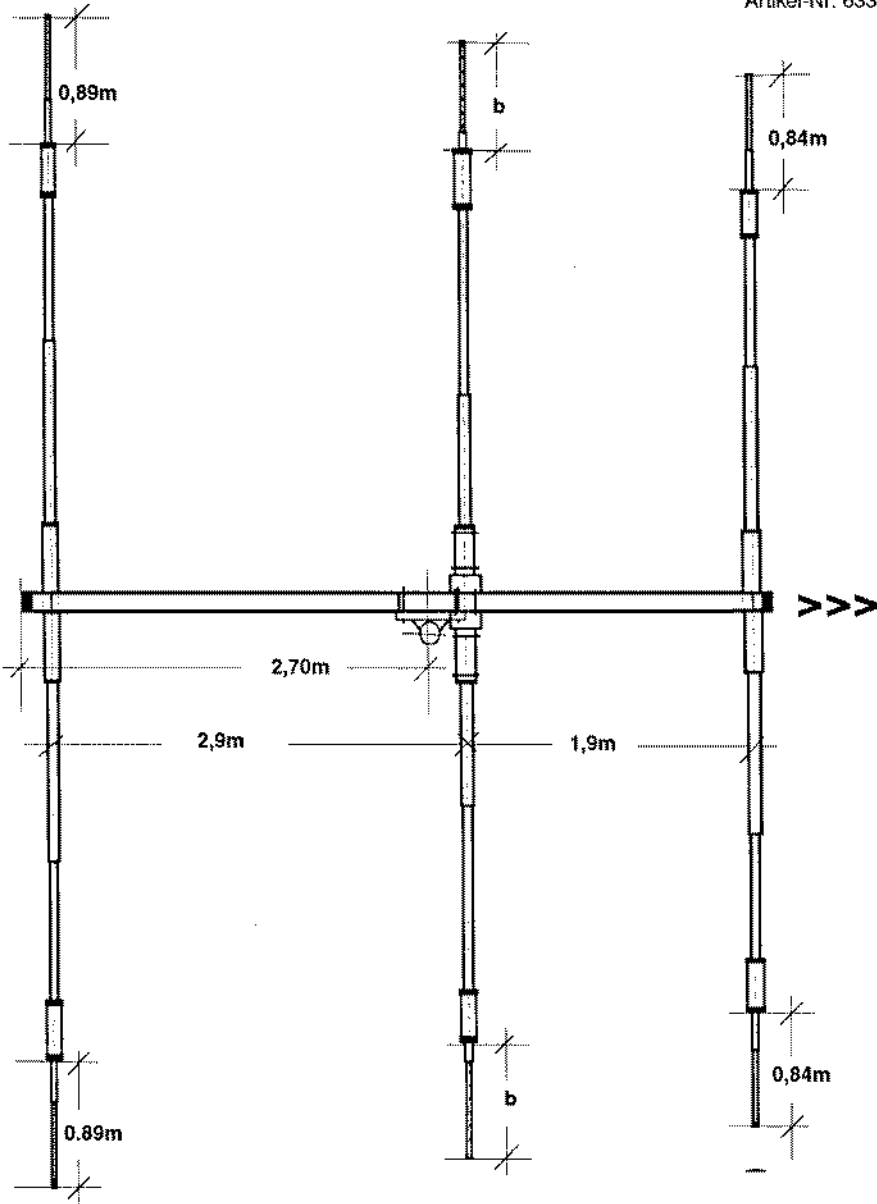
Conditions of Measurement for directional antennas	
Free space over building	10m
Height over surface	14m
Plain of building in circ. area	25%
Height of building	4m
Water level below surface	-2m
Distance to next object in height of antenna	30m (tree)
Antenna support	lattice tower
Circumference free of antennas	30m
ground lances	13 ea

Wiederholbarkeit
Die Angaben über die Resonanzlage, den Widerstand im Speisepunkt, SWV und SWV-Bandbreite sind nur für die angegebene Antennen-Position gültig. Abweichungen in der Höhe, in der Nachbarschaft mit anderen Antennen und in der Bebauung ergeben andere Werte. Für Antennen über verlustreichem Untergrund können keine Garantiedaten angegeben werden, bitte verstehen Sie diese Ergebnisse als Richtwerte.

Reproduction
Data concerning the resonant range, feed point impedance, SWR and SWR bandwidth are only valid for the given antenna position. Variations to the height, in close neighbourhood to other antennas, local buildings result in other values. Guaranteed data cannot be given for beams over lossy ground - please regard results as approximate values.

FB 33

Artikel-Nr. 6332



C
Reflector
 14 / 21 / 28 MHz
 Gesamtlänge 7,75m

B
FB13/Radiator
 14 / 21 / 28 MHz
 Gesamtlänge 7,40m
 b=0,94m 20m CW
 b=0,91m 20m FONE

A
Director
 14 / 21 / 28 MHz
 Gesamtlänge 7,06m

Ansicht von oben
 Top view
 vue d'en 'haut



Technische Angaben, elektrisch Specifications, electrical Données techniques, électrique		20m-Band	15m-Band	10m-Band
Aktive Elemente pro Band Elements, active in band Élément actif	Anzahl number nombre	3	3	3
Aktive Boomlänge Boom Length active for band in use Longueur du Boom actif	λ	0,23	0,34	0,46
Antennen-Gewinn, Gain	dBi / dBd	7,7 / 5,5	8,2 / 6	9,2 / 7
bisher handelsübliche Angabe: Gewinn, customary in trade c'est l'usage en commerce	dB	8	8	9
Vorw./Rückw.-Verh. Bestwerte, Front-to-Back Ratio, best value Rapport avant/arrière	dB	18	15	14
Vorw./Rückw.-Verh. >6dB-Breite von...bisMHz Front-to-Back Ratio, >6dB-Width from...to, MHz Rapport avant/arrière, >6dB-Largeur, entre MHz		13,84...14,60	20,86...21,52	27,30...29,70
Resonanz: Frequenz / Impedanz / SWV Resonance: Frequency / Impedance / SWR Résonance: Fréquence / Impédance / ROS		14,18 MHz 39 Ω 1:1,29 SWV	21,15 MHz 48 Ω 1:1,04 SWR	28,52 MHz 52 Ω 1:1,04 ROS
Stehwellen-Verh. <2:1-Breite von...bis, MHz Standing Wave Ratio, <2:1 from...to, MHz Bande passante pour Rapport <2:1 ROS, MHz		13,93...14,35CW 14,07...14,40Fone	20,91...21,32	27,89...29,1
max. HF-Sendeleistung, SSB/CW/RTTY, max. RF-Output, Puissance admissible	kW	1,4/0,7/0,5	1,4/0,7/0,5	1,4/0,7/0,5
Nennwiderstand für Koaxialleitung nominal impedance impédance nominal	Ω	50	50	50

Bitte lesen Sie auch die Erläuterungen der technischen Daten auf den Seiten 5, 6, 7
Please read comments of technical data on pages 4, 6, 8

Technische Angaben, mechanisch Specifications, mechanical Données techniques, mécanique

Boomlänge/Boom Length/Longueur du boom, m	5,0
Boom-Durchmesser/Diameter/Diamètre, mm	50
Mast-Durchmesser/Diameter/Diamètre mm	50
Drehradius/Turning Radius/Rayon de Rotation m	4,5
Windlast/Windload/Charge au vent, 135km/h N	510
Koax-Anschluß, ohne Balun mit mit Balun mit	Lötkaabelschuhe SO 239
Coax-Connection, without Balun with Balun	Soldering Lugs SO 239
Raccord du cable, sans Balun avec Balun	Souder anneau SO 239
Gewicht/Net Weight/Poids kg	17
Versandgewicht/Shipping Weight kg	20
Poids de l'envoi kg	20
Versandmaße/Shipping seize dm	26x2,5x1,2
Dimension de l'envoi dm	26x2,5x1,2

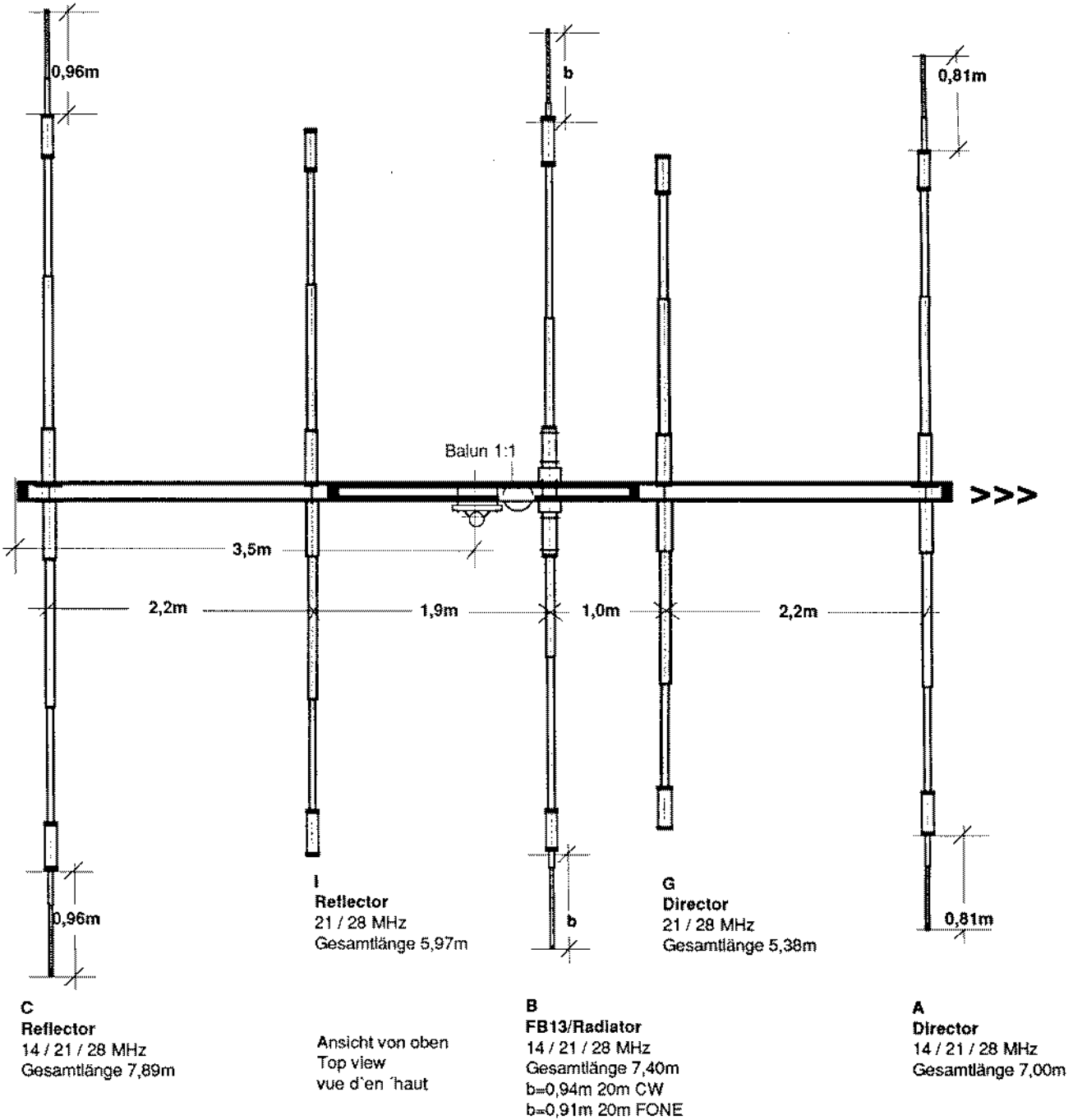
Meßbedingungen für Richtantennen
freie Höhe über Gebäude 10m
Höhe über Boden 14m
Gebäudefläche im Umkreis 25%
Höhe Gebäude 4m
Grundwasser unter Boden -2m
Abstand zum nächsten Objekt in Antennenhöhe 30m (Baum)
Antennenträger Gitterturm
Antennenfreier Umkreis 30m
Erdspeße im Grundwasser 13 Stück

Conditions of Measurement for directional antennas
Free space over building 10m
Height over surface 14m
Plain of building in circ.fce 25%
Height of building 4m
Water level below surface -2m
Distance to next object in height of antenna 30m (tree)
Antenna support lattice tower
Circumference free of antennas 30m
ground lances 13 ea

Wiederholbarkeit
Die Angaben über die Resonanzlage, den Widerstand im Speisepunkt, SWV und SWV-Bandbreite sind nur für die angegebene Antennen-Position gültig. Abweichungen in der Höhe, in der Nachbarschaft mit anderen Antennen und in der Bebauung ergeben andere Werte. Für Antennen über verlustreichem Untergrund können keine Garantiedaten angegeben werden, bitte verstehen Sie diese Ergebnisse als Richtwerte.

Reproduction
Data concerning the resonant range, feed point impedance, SWR and SWR bandwidth are only valid for the given antenna position. Variations to the height, in close neighbourhood to other antennas, local buildings result in other values. Guaranteed data cannot be given for beams over lossy ground - please regard results as approximate values.

FB 53
Artikel-Nr. 6532



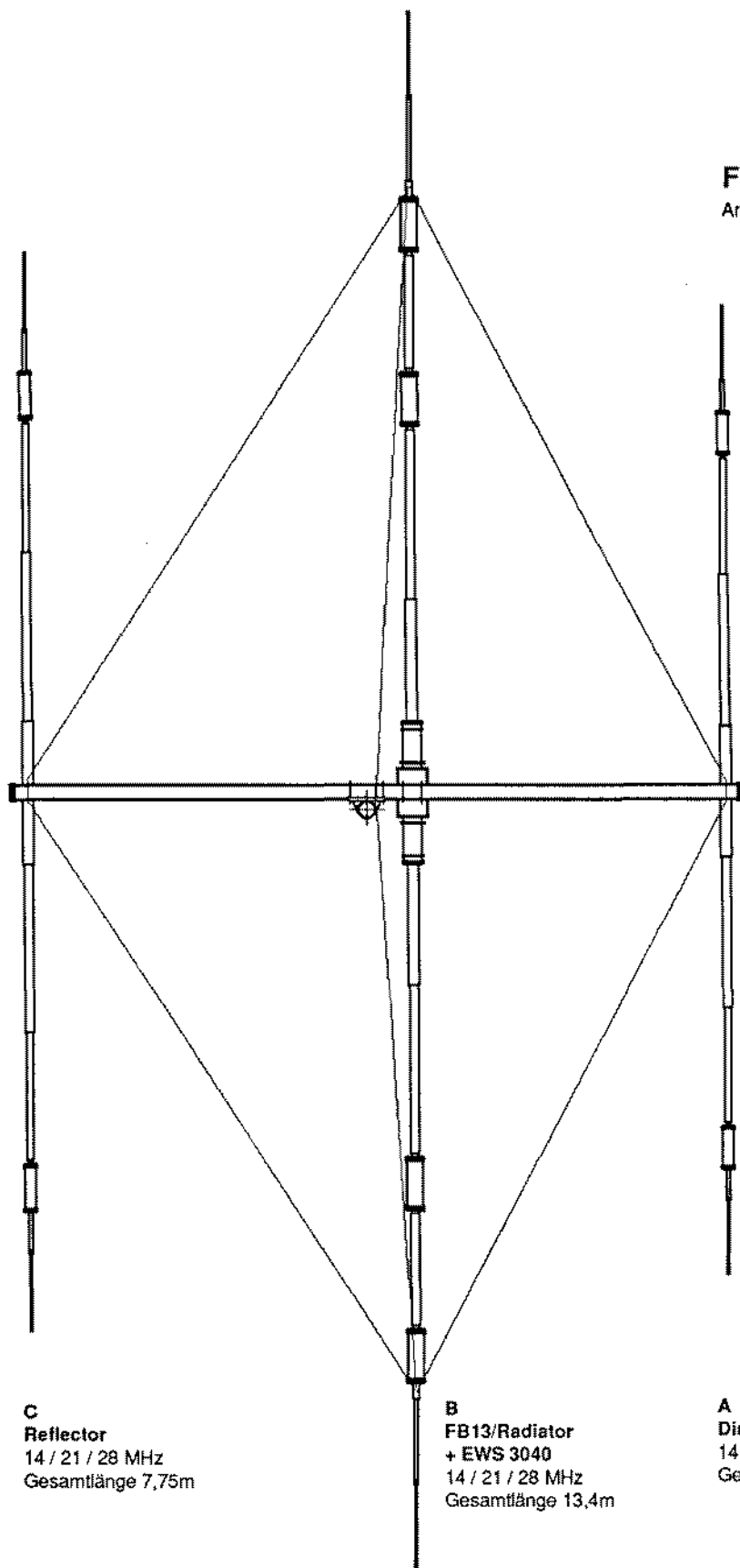


Technische Angaben, elektrisch Specifications, electrical Données techniques, électrique		20m-Band	15m-Band	10m-Band
Aktive Elemente pro Band Elements, active in band Élément actif	Anzahl number nombre	3	4	4
Aktive Boomlänge Boom Length active for band in use Longueur du Boom actif	λ	0,35	0,36	0,49
Antennen-Gewinn, Gain bisher handelsübliche Angabe: Gewinn, customary in trade c'est l'usage en commerce	dBi / dBd dB	8,7 / 6,5 8,5	9,2 / 7 9,5	9,2 / 7 9,5
Vorw./Rückw.-Verh. Bestwerte, Front-to-Back Ratio, best value Rapport avant/arrière	dB	18	22	16
Vorw./Rückw.-Verh. >6dB-Breite von...bis Front-to-Back Ratio, >6dB-Width from...to, MHz Rapport avant/arrière, >6dB-Largeur, entre MHz		13,60...14,68	20,82...21,80	27,54...30,30
Resonanz: Frequenz / Impedanz / SWV Resonance: Frequency / Impedance / SWR Résonance: Fréquence / Impédance / ROS		14,18 MHz 47 Ω 1:1,06 SWV	21,22 MHz 37 Ω 1:1,35 SWR	28,39 MHz 36 Ω 1:1,39 ROS
Stehwellen-Verh. <2:1-Breite von...bis, MHz Standing Wave Ratio, <2:1 from...to, MHz Bande passante pour Rapport <2:1 ROS, MHz		13,95...14,40	21,04...21,48	28,10...29,05
max. Hf-Sendeleistung, SSB/CW/RTTY, max. Rf-Output, Puissance admissible	kW	1,4/0,7/0,5	1,4/0,7/0,5	1,4/0,7/0,5
Nennwiderstand für Koaxialleitung nominal impedance impédance nominal	Ω	50	50	50

Bitte lesen Sie auch die Erläuterungen der technischen Daten auf den Seiten 5, 6, 7
Please read comments of technical data on pages 4, 6, 8

Technische Angaben, mechanisch
Specifications, mechanical
Données techniques, mécanique

Boomlänge/Boom Length/Longueur du boom, m	7,5	Meßbedingungen für Richtantennen freie Höhe über Gebäude 10m Höhe über Boden 14m Gebäudefläche im Umkreis 25% Höhe Gebäude 4m Grundwasser unter Boden -2m Abstand zum nächsten Objekt in Antennenhöhe 30m (Baum) Antennenträger Gitterturm Antennenfreier Umkreis 30m Erdspeißer im Grundwasser 13 Stück	Wiederholbarkeit Die Angaben über die Resonanzlage, den Widerstand im Speisepunkt, SWV und SWV-Bandbreite sind nur für die angegebene Antennen-Position gültig. Abweichungen in der Höhe, in der Nachbarschaft mit anderen Antennen und in der Bebauung ergeben andere Werte. Für Antennen über verlustreichem Untergrund können keine Garantiedaten angegeben werden, bitte verstehen Sie diese Ergebnisse als Richtwerte.
Boom-Durchmesser/Diameter/Diamètre, mm	50		
Mast-Durchmesser/Diameter/Diamètre mm	50		
Drehradius/Turning Radius/Rayon de Rotation m	5,3		
Windlast/Windload/Charge au vent, 135km/h N	780		
Koax-Anschluß, ohne Balun mit mit Balun mit	Lötkaabelschuhe SO 230	Conditions of Measurement for directional antennas Free space over building 10m Height over surface 14m Plain of building in circ. face 25% Height of building 4m Water level below surface -2m Distance to next object in height of antenna 30m (tree) Antenna support lattice tower Circumference free of antennas 30m ground lances 13 ea	Reproduction Data concerning the resonant range, feed point impedance, SWR and SWR bandwidth are only valid for the given antenna position. Variations to the height, in close neighbourhood to other antennas, local buildings result in other values. Guaranteed data cannot be given for beams over lossy ground - please regard results as approximate values.
Coax-Connection, without Balun with Balun	Soldering Lugs SO 239		
Raccord du cable, sans Balun avec Balun	Souder anneau SO 239		
Gewicht/Net Weight/Poids kg	28		
Versandgewicht/Shipping Weight kg	32		
Poids de l'envoi kg	32		
Versandmaß/Shipping size dm	26x2,5x1,2		
Dimension de l'envoi dm	26x2,5x1,2		



FB 34

Artikel-Nr. 6345

Ansicht von oben
Top view
vue d'en haut

C
Reflector
14 / 21 / 28 MHz
Gesamtlänge 7,75m

B
FB13/Radiator
+ EWS 3040
14 / 21 / 28 MHz
Gesamtlänge 13,4m

A
Director
14 / 21 / 28 MHz
Gesamtlänge 7,06m



Technische Angaben, elektrisch Specifications, electrical Données techniques, électrique		20m-Band	15m-Band	10m-Band	40m-Band
Aktive Elemente pro Band Elements, active in band Élément actif	Anzahl number nombre	3	3	3	1
Aktive Boomlänge Boom Length active for band in use Longueur du Boom actif	λ	0,23	0,34	0,46	-
Antennen-Gewinn, Gain	dBi / dBd	7,7 / 5,5	8,2 / 6	9,2 / 7	2,2 / 0
bisher handelsübliche Angabe: Gewinn, customary in trade c'est l'usage en commerce	dB	8	8	9	-
Vorw./Rückw.-Verh. Bestwerte, Front-to-Back Ratio, best value Rapport avant/arrière	dB	18	15	14	0
Vorw./Rückw.-Verh. >6dB-Breite von...bisMHz Front-to-Back Ratio, >6dB-Width from...to, MHz Rapport avant/arrière, >6dB-Largeur, entre MHz		13,84...14,60	20,86...21,52	27,30...29,70	0
Resonanz: Frequenz / Impedanz / SWV Resonance: Frequency / Impedance / SWR Résonance: Fréquence / Impédance / ROS		14,17MHz 39 Ω 1:1,29 SWV	21,15MHz 48 Ω 1:1,04 SWR	28,52 MHz 52 Ω 1:1,04 ROS	7,04 MHz 52 Ω 1:1,04 SWR
Stehwellen-Verh. <2:1-Breite von...bis, MHz Standing Wave Ratio, <2:1 from...to, MHz Bande passante pour Rapport <2:1 ROS, MHz		13,93...14,35CW 14,07...14,40Fone	20,96...21,28	27,90...29,1	6,94...7,15
max. HF-Sendeleistung, SSB/CW/RTTY, max. Rf-Output, Puissance admissible	kW	1,4/0,7/0,5	1,4/0,7/0,5	1,4/0,7/0,5	1,4/0,7/0,5
Nennwiderstand für Koaxialleitung nominal impedance impédance nominal	Ω	50	50	50	50

Bitte lesen Sie auch die Erläuterungen der technischen Daten auf den Seiten 5, 6, 7
Please read comments of technical data on pages 4, 6, 8

Technische Angaben, mechanisch
Specifications, mechanical
Données techniques, mécanique

Boomlänge/Boom Length/Longueur du boom, m	5,0
Boom-Durchmesser/Diameter/Diamètre, mm	50
Mast-Durchmesser/Diameter/Diamètre mm	50
Drehradius/Turning Radius/Rayon de Rotation m	6,7
Windlast/Windload/Charge au vent, 135km/h N	710
Koax-Anschluß, ohne Balun mit mit Balun mit	Lötlabelschuhe SO 239
Coax-Connection, without Balun	Soldering Lugs SO 239
Raccord du cable, sans Balun avec Balun	Souder anneau SO 239
Gewicht/Net Weight/Poids kg	20
Versandgewicht/Shipping Weight Poids de l'envoi kg	23
Versandmaße/Shipping seize Dimension de l'envoi dm	26x2,5x1,2

Meßbedingungen für Richtantennen	
freie Höhe über Gebäude	10m
Höhe über Boden	14m
Gebäudefläche im Umkreis 25%	
Höhe Gebäude	4m
Grundwasser unter Boden	-2m
Abstand zum nächsten Objekt in Antennenhöhe	30m (Baum)
Antennenträger	Gitterturm
Antennenfreier Umkreis	30m
Erdspeße im Grundwasser	13 Stück
Conditions of Measurement for directional antennas	
Free space over building	10m
Height over surface	14m
Plain of building in circ. 25%	
Height of building	4m
Water level below surface	-2m
Distance to next object in height of antenna	30m (tree)
Antenna support	lattice tower
Circumference free of antennas	30m
ground lances	13 ea

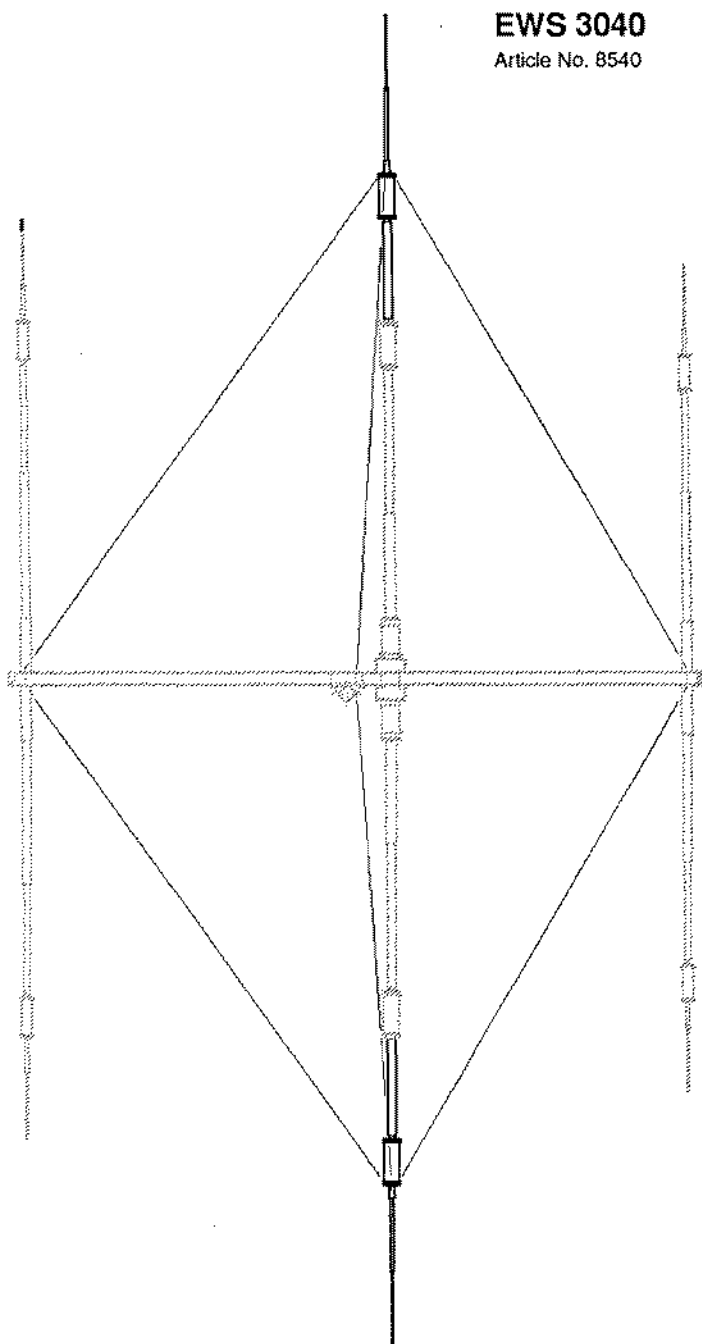
Wiederholbarkeit
Die Angaben über die Resonanzlage, den Widerstand im Speisepunkt, SWV und SWV-Bandbreite sind nur für die angegebene Antennen-Position gültig. Abweichungen in der Höhe, in der Nachbarschaft mit anderen Antennen und in der Bebauung ergeben andere Werte. Für Antennen über verlustreichem Untergrund können keine Garantiedaten angegeben werden, bitte verstehen Sie diese Ergebnisse als Richtwerte.

Reproduction
Data concerning the resonant range, feed point impedance, SWR and SWR bandwidth are only valid for the given antenna position. Variations to the height, in close neighbourhood to other antennas, local buildings result in other values. Guaranteed data cannot be given for beams over lossy ground - please regard results as approximate values.



EWS 3040

Article No. 8540



This conversion kit will extend your FB33 or FB53 directional antenna to a rotatable dipole for 7 or 10 MHz. Antenna gain should not be expected, since the 14/21/28 MHz parasitic elements are not active in that respect, but you can still impress your contact station. If the directional antenna's boom is directed at your QSO partner's location, his signal will be 15 dB greater than if the ends of the elements were directed at him.

The figure representing the FB33 + EWS 3040 shows the sections of the directional antenna using a dotted line. The conversion kit is shown by a continuous line. The end tubes of the beam's radiating element are replaced by thicker ones from the EWS 3040 kit. The traps for 14 MHz are connected to these. Additional inward facing extension coils, which reduce the length of the elements to about 13.4m, are found in the same conduit. The element is sealed by two outer tubes on each side.

The EWS 3040 consists of the following sections:

Art. No.	Description	Quantity
8070	24x1.9x825 Element tube	2
8230	16x1.4x350 Element tube	2
8092	13x0.9x1240 Element tube	2
8121	13x0.9x250 Element tube	2
8149	11x0.9x1240 Element tube	2
8148	11x0.9x250 Element tube	2
8499	20m trap EWS 3040	2
8539	guys EWS 3040	1 set
0340	worm clamp	2
0304	self tapping screws 3.9x13	12

FB33 + EWS = FB34. Read on if you wish to know what influence the conversion has on the good features of the FB33.

The "smaller 2:1 SWR bandwidth" kHz

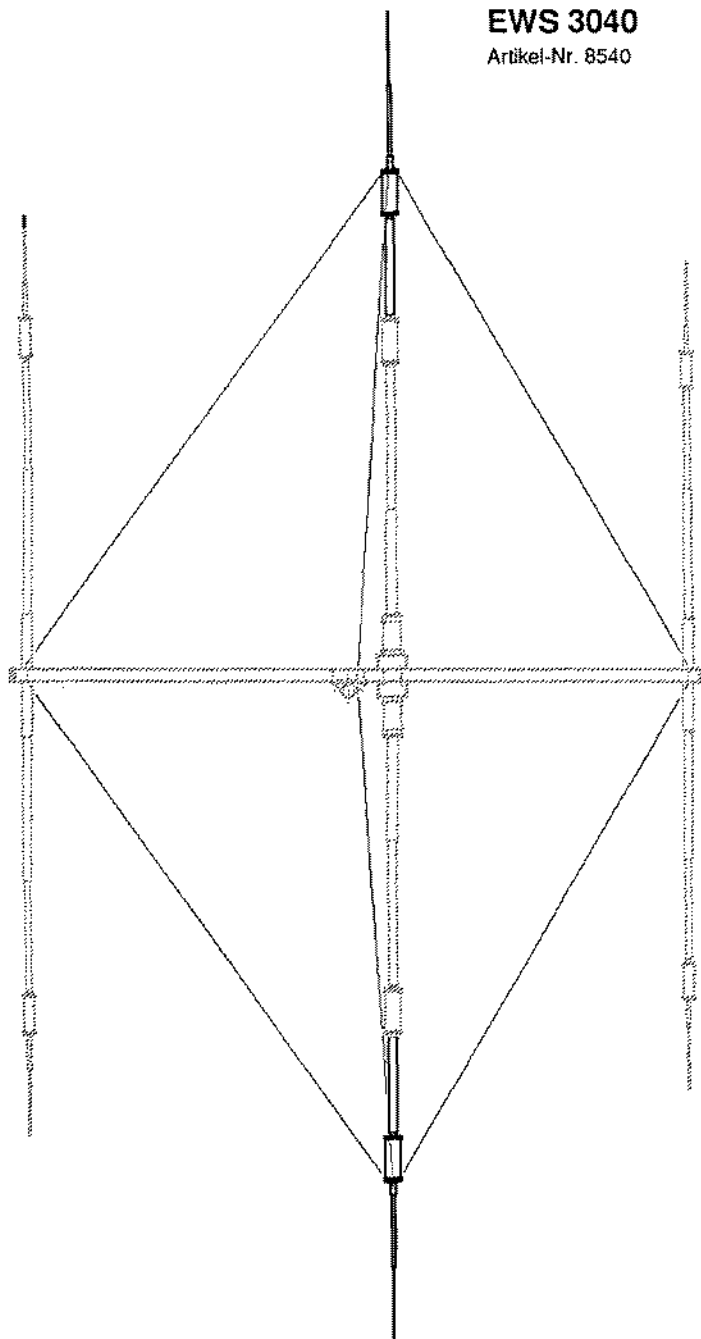
	40m	20m	15m	10m
FB33	-	420	450	1350
FB34	230	200	450	1350

The 40m conversion kit EWS 3040 has no negative influence of any practical significance on the features of your FB33.

The dotted lines indicate the antenna sections of the FB33, the continuous lines show the sections of the conversion kit.

EWS 3040

Artikel-Nr. 8540



Dieser Erweiterungssatz ergänzt Ihre Richtantenne FB33 oder FB53 zu einem drehbaren Dipol für 7 MHz. Sie dürfen damit keinen Antennen-Gewinn erwarten, denn die Parasitärelemente 14/21/28 MHz sind für 7 MHz nicht wirksam. Sie können jedoch Ihrer Gegenstation stets die beste Seite zeigen. Wenn Sie den Boom der Richtantenne auf den Standort Ihres QSO-Partners richten, ist sein Signal um 15 dB stärker, als wenn Sie mit den Elementspitzen auf ihn zeigen.

Die Zeichnung des FB33 + EWS 3040 zeigt die Teile der Richtantenne schraffiert, die des Erweiterungssatzes mit vollem Strich. Die Endrohre des strahlenden Elementes werden ersetzt durch stärkere aus dem EWS 3040. Daran schließen die Sperrkreise für 14 MHz an. Im gleichen Schutzrohr stecken nach außen hin zusätzliche Spulen, die den Strahler elektrisch für 7 MHz verlängern, gleichzeitig wird die mechanische Länge auf 13,4m verkürzt. 2 Außenlängen auf jeder Seite schließen das Element ab.

Sie erhalten mit dem EWS 3040 folgende Teile:

Artikel-Nr.	Bezeichnung	Menge
8070	24x1,9x825 Element-Rohr	2 Stück
8230	16x1,4x350 Element-Rohr	2
8092	13x0,9x1240 Element-Rohr	2
8121	13x0,9x250 Element-Rohr	2
8149	11x0,9x1240 Element-Rohr	2
8148	11x0,9x250 Element-Rohr	2
8499	20m-Sperrkreis ESW 3040	2
8539	Abspannungen EWS 3040	1 Satz
0340	Schneckengewindeschelle 12-20	2 Stück
0304	Blechtreibschraube 3,9x13, A2	12

FB33 + EWS3040 = FB34. Wenn Sie wissen wollen welchen Einfluß die Erweiterung auf die Eigenschaften des FB33 hat, beachten Sie die folgende Tabelle für die <2:1 SWR-Bandbreite, kHz:

	40m	20m	15m	10m
FB33	-	420	450	1350
FB34	230	200	450	1350

Die 40m-Erweiterung hat auf die übrigen elektrischen Kenndaten eines FB33 oder FB53 keinen negativen Einfluß der praktische Bedeutung hätte

Die schraffierten Linien zeigen die vorhandenen Elemente des FB33, die ausgezogenen Linien kennzeichnen die Teile des EWS 3040..



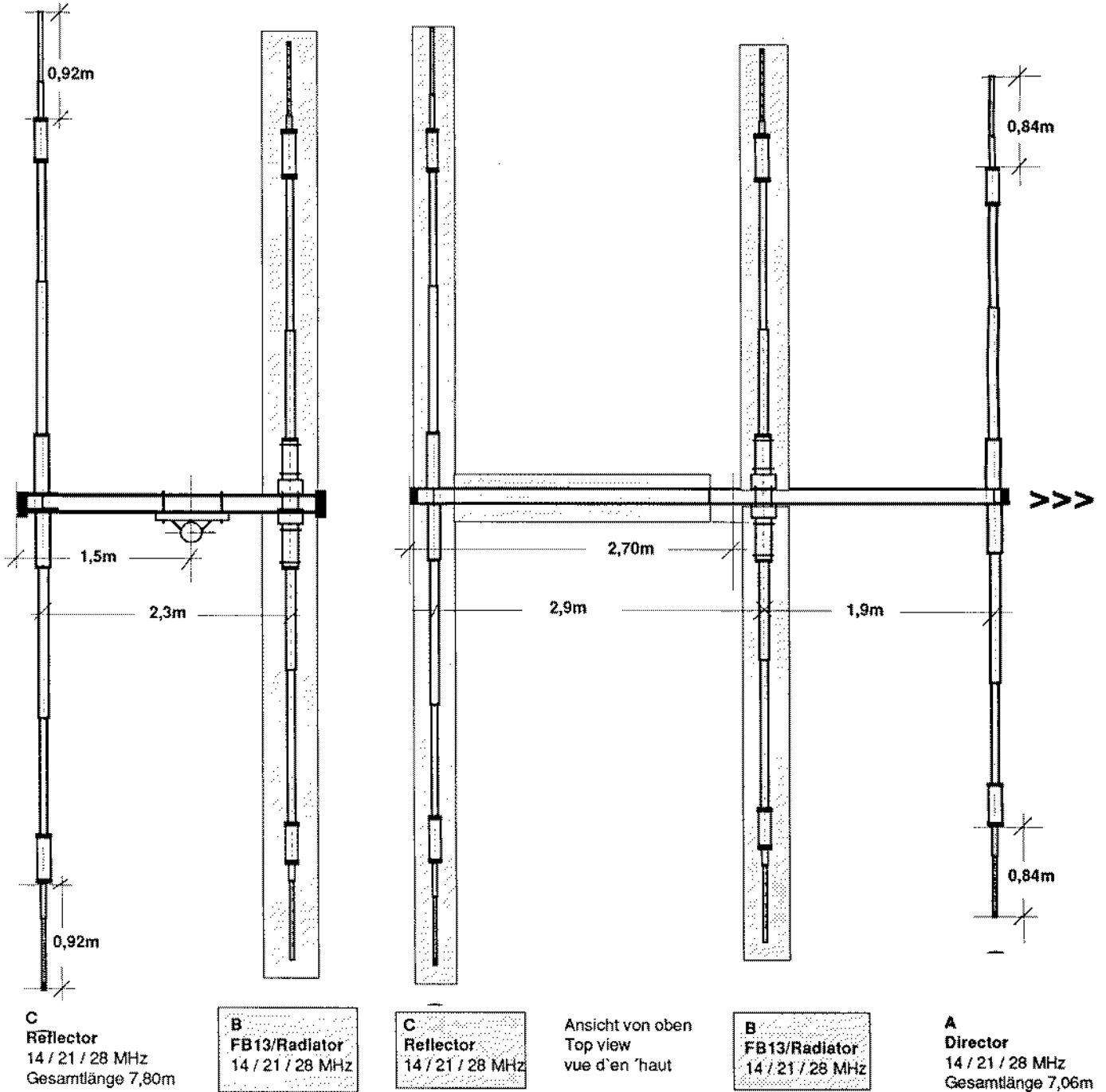
Die vor der Erweiterung vorhandenen Element- und Boomteile sind durch Raster abgedeckt. Freistehend sind die neu hinzugekommenen des Erweiterungssatzes gezeigt.

FB13>>>FB23

Artikel-Nr. 8541

FB 23>>>FB 33

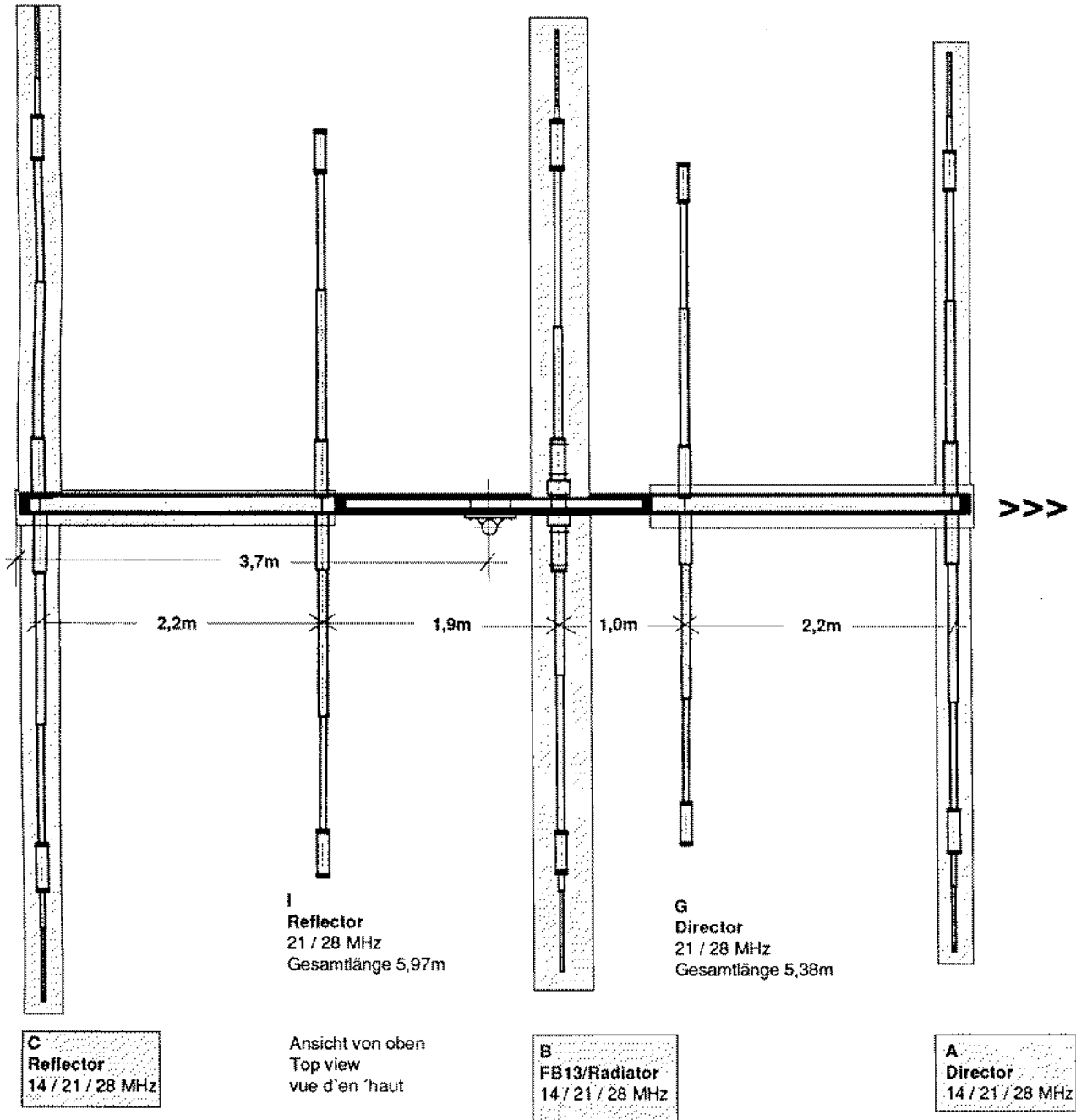
Artikel-Nr. 8542

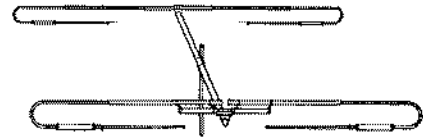
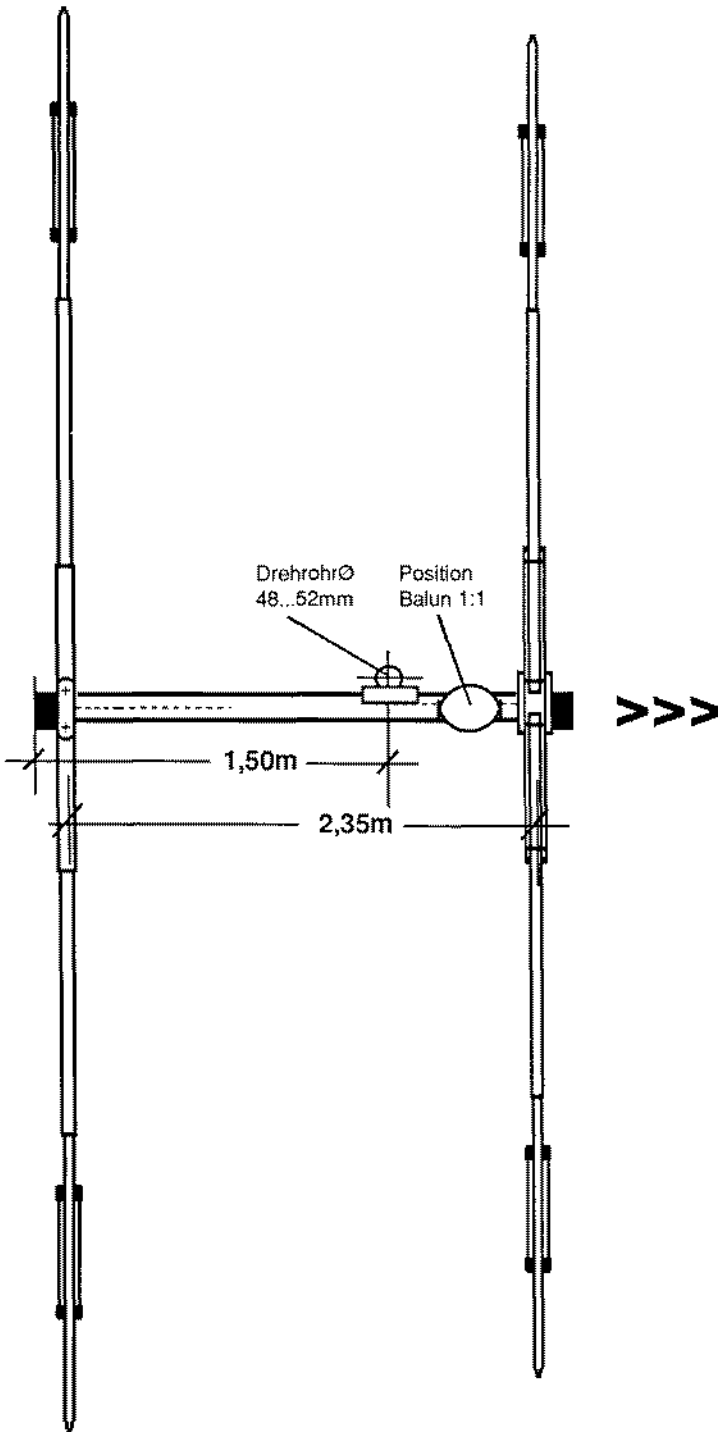


Die vor der Erweiterung vorhandenen Element- und Boomteile sind durch Raster abgedeckt. Freistehend sind die neu hinzugekommenen des Erweiterungssatzes gezeigt.

FB 33>>> FB 53

Artikel-Nr. 8546





MFB 23

Artikel-Nr. 6234.

cm

Mini-Reflector
14/21/28 MHz
Gesamtlänge 4,76m

Ansicht von oben
Top view
vue d'en haut

bm

Mini-Radiator
14/21/28 MHz
Gesamtlänge 4,20m



Technische Angaben, elektrisch Specifications, electrical		20m	15m	10m
Aktive Elemente pro Band Elements, active in band Élément actif	Anzahl number nombre	2	2	2
Aktive Boomlänge Boom Length active for band in use Longueur du Boom actif	λ	0,11	0,17	0,22
Antennen-Gewinn, Gain	dBi / dBd	4,2 / 2	4,7 / 2,5	6,0 / 3,8
bisher handelsübliche Angabe: Gewinn, customary in trade c'est l'usage en commerce	dB	5	5	5
Vorw./Rückw.-Verh. Bestwerte, Front-to-Back Ratio, best value Rapport avant/arrière	dB	12	10	8
Vorw./Rückw.-Verh. >6dB-Breite von...bis Front-to-Back Ratio, >6dB-Width from...to, Rapport avant/arrière, >6dB-Largeur, entre	MHz MHz MHz	13,92 ... 14,18	20,80 ... 21,42	27,3 ... >30
Resonanz: Frequenz / Impedanz / SWV Resonance: Frequency / Impedance / SWR Résonance: Fréquence / Impédance / ROS		14,14 MHz 28 Ω 1,88:1SWV	21,13 MHz 83 Ω 1,25:1SWR	28,30 MHz 55 Ω 1,1:1ROS
Stehwellen-Verh. <2:1-Breite von...bis Standing Wave Ratio, <2:1 from...to, Bande passante pour Rapport <2:1 ROS,	MHz MHz MHz	14,10 ... 14,18	21,02 ... 21,18	27,4 ... 29,2
max. HF-Sendeleistung, SSB/CW/RTTY, max. RF-Output, Puissance admissible	kW	1,4/0,7/0,5	1,4/0,7/0,5	1,4/0,7/0,5
Nennwiderstand für Koaxialleitung nominal impedance impédance nominal	Ω	50	50	50

Bitte lesen Sie auch die Erläuterungen der technischen Daten auf den Seiten 5, 6, 7
Please read comments of technical data on pages 4, 6, 8

Technische Angaben, mechanisch Specifications, mechanical Données techniques, mécanique

Boomlänge/Boom Length/Longueur du boom,	m	2,5
Boom-Durchmesser/Diameter/Diamètre,	mm	50
Mast-Durchmesser/Diameter/Diamètre	mm	48 ... 52
Drehradius/Turning Radius/Rayon de Rotation	m	2,85
Windlast/Windload/Charge au vent, 135km/h	N	380
Koax-Anschluß,	ohne Balun mit mit Balun mit	Kabelschuhe PL 259
Coax-Connection,	without Balun with Balun	
Raccord du cable,	sans Balun avec Balun	
Gewicht/Net Weight/Poids	kg	12,5
Versandgewicht/Shipping Weight	kg	15
Poids de l'envoi	kg	
Versandmaße/Shipping seize	dm	26x3x1
Dimension de l'envoi	dm	

Meßbedingungen für MFB 23
freie Höhe über Gebäude 4m
Höhe über Boden 8m
Gebäudefläche im Umkreis 25%
Höhe Gebäude 4m
Grundwasser unter Boden -2m
Abstand zum nächsten Objekt in Antennenhöhe 30m (Baum)
Antennenträger Gitterturm
Antennenfreier Umkreis 30m
Erdspeße im Grundwasser 13 Stück

Conditions of Measurement for directional antenna MFB 23
Free space over building 4m
Height over surface 8m
Plain of building in circ.foe 25%
Height of building 4m
Water level below surface -2m
Distance to next object in height of antenna 30m (tree)
Antenna support lattice tower
Circumference free of antennas 30m
ground lances 13 ea

Wiederholbarkeit
Die Angaben über die Resonanzlage, den Widerstand im Speisepunkt, SWV und SWV-Bandbreite sind nur für die angegebene Antennen-Position gültig. Abweichungen in der Höhe, in der Nachbarschaft mit anderen Antennen und in der Bebauung ergeben andere Werte. Für Antennen über verlustreichem Untergrund können keine Garantiedaten angegeben werden, bitte verstehen Sie diese Ergebnisse als Richtwerte.

Reproduction
Data concerning the resonant range, feed point impedance, SWR and SWR bandwidth are only valid for the given antenna position. Variations to the height, in close neighbourhood to other antennas, local buildings result in other values. Guaranteed data cannot be given for beams over lossy ground - please regard results as approximate values.