



CS92S



NL Handleiding
2,4 Ghz Draadloos Kleuren
2,5" Tft Monitor Systeem

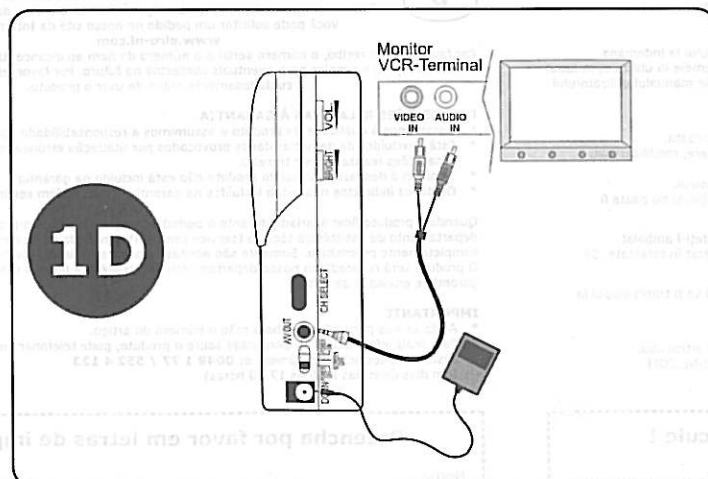
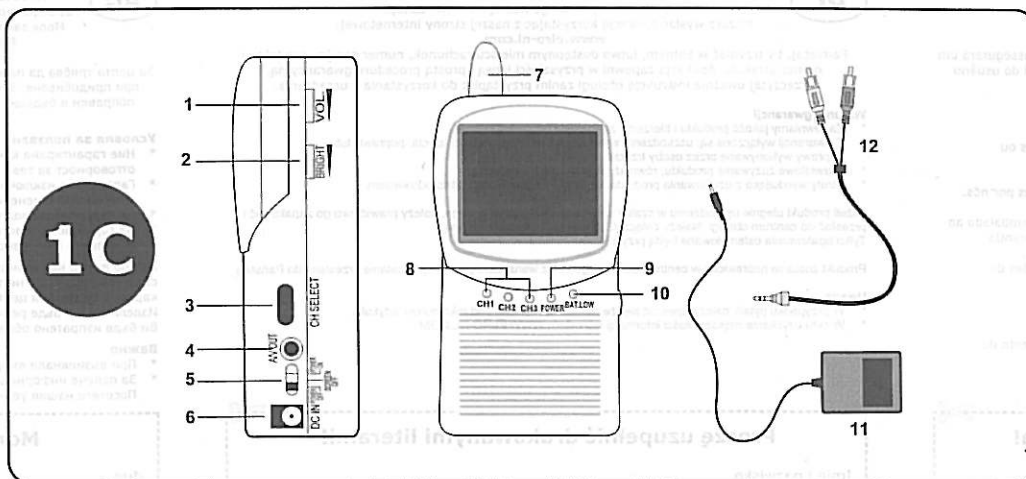
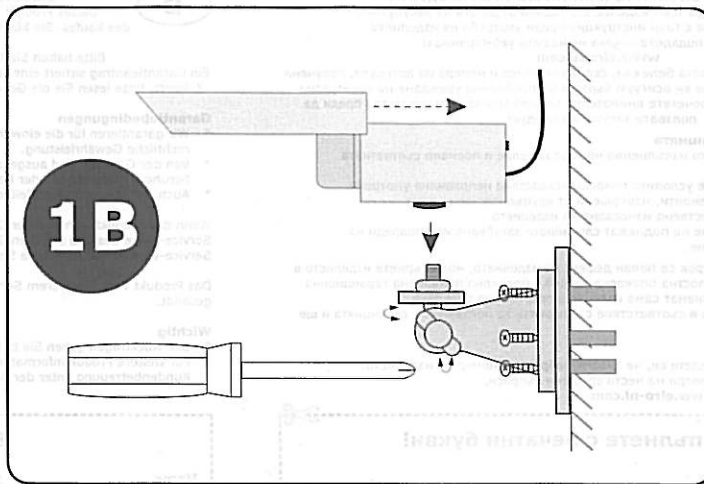
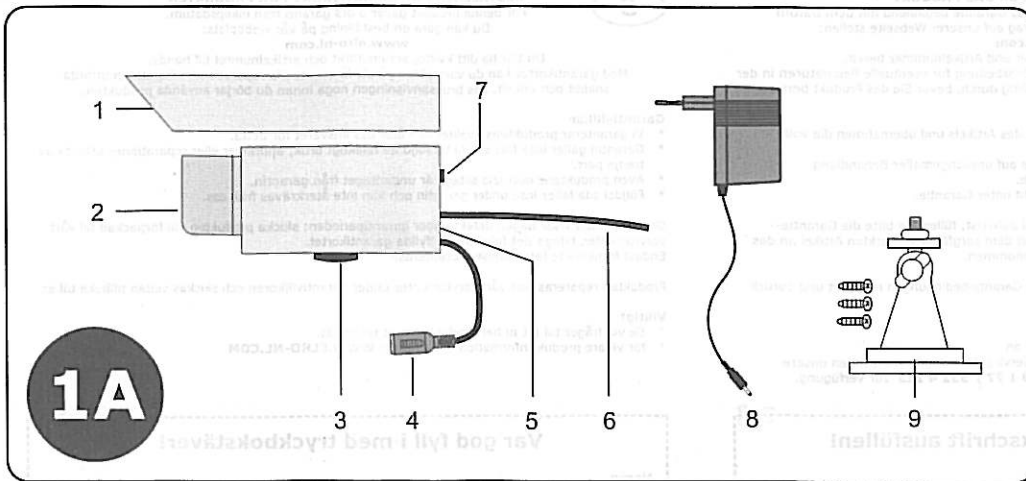
GB User's Manual
2.4 Ghz Wireless Color
2,5" Tft Monitoring System

FR Manuel De L'utilisateur
Système De Surveillance Tft
2,5" Couleur Sans Fil 2.4 Ghz

D Bedienungsanleitung
2.4 Ghz Kabelloses Farb-
2,5" Tft Überwachungs-system

RECU





Installation der Kamera Siehe Abbildung 1A

ACHTUNG!



Vor dem Bohren von Löchern und Einsetzen von Befestigungsschrauben überzeugen Sie sich bitte, dass dort keine elektrischen Kabel o. ä. verlaufen, die beschädigt werden könnten.

1. Wetterschutzgehäuse
2. IR LED
3. Befestigung/Stativgewinde
4. Stromversorgungsstecker
5. Mikrofon
6. Sender-Antenne
7. Kanalschalter
8. Gleichstrom
9. Kamerastativ

Installation und Anschluss der Geräte

Wählen Sie einen geeigneten Standort, von dem aus Sie das gewünschte Objekt überwachen wollen. Ein geeigneter Standort verfügt über folgende Eigenschaften:

- * Trocken
- * So staubfrei wie möglich
- * Geringe Vibrationen
- * Gute Luftzirkulation
- * Mit Steckdose in unmittelbarer Nähe

Wählen Sie einen Standort, der nicht durch Stahlbetonwände, Spiegel, Metallregale und dergleichen abgeschirmt ist. In unmittelbarer Umgebung von Sender und Empfänger sollten sich keine Geräte mit starken elektrischen Feldern, wie Handys, Funkgeräte, Elektromotoren etc. befinden. Obige Punkte haben einen starken Einfluss auf die Funkübertragung und verkürzen somit die Reichweite.

Anbringen der Wandhalterung siehe Abbildung 1B

- * Finden Sie einen geeigneten Ort zur Anbringung (möglichst mit Steckdose).
- * Schrauben Sie die Wandhalterung mit den mitgelieferten Schrauben an einer geeigneten Wand oder Fläche an, verwenden Sie hierzu auch Dübel, falls notwendig.
- * Schrauben Sie die Kamera auf die Stativhalterung.
- * Richten Sie die Kamera aus und ziehen den seitlichen Feststellbolzen fest.

Anschließen der Kamera

1. Schließen Sie das 7,5-Volt-Adapterkabel am Stromversorgungsstecker der Kamera an.
2. Stecken Sie den Adapter in die Steckdose (100–240 Volt).
3. Überzeugen Sie sich, dass sowohl Kamera wie auch LCD-Empfänger auf den gleichen Kanal eingestellt sind. Die Kamera ist jetzt betriebsbereit.

ACHTUNG!



Anschluss des falschen Adapters an die Kamera kann zu Kurzschluss und Beschädigung führen.

Installation des LCD Monitors (siehe Abb. 1C)

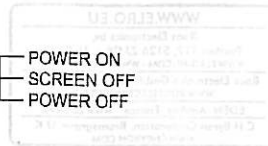
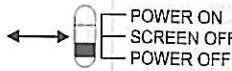
ca. 1 m über dem Boden (besserer Empfang). Sie benötigen eine Steckdose in den Umgebung des Empfängers.

BITTE BEACHTEN SIE!

LCD Monitor nur auf stabiler Oberfläche aufstellen. Empfindliche Oberflächen oder Oberflächen, die Weichmacher anlösen können, können beschädigt werden. Benutzen Sie eine geeignete Unterlage.



1. Lautstärke
2. Helligkeit
3. Kanalwahl
4. A/V Ausgang
5. EIN/AUS
6. Netzteil Eingang
7. Antenne
8. Kanalanzeige
9. Kontrollanzeige
10. Batterieanzeige
11. Netzteil Eingang
12. A/V Kabel



Anschluss des LCD Monitors (siehe Abb. 1D)

- * Schließen Sie das AV Kabel gemäß Abbildung an geeignetem LCD Monitor oder Fernsehsystem mit AV Cinch (RCA) Eingang sowie LCD Monitor (weiß = Audio mono, gelb = Video) an.
- * Schließen Sie den kleinen Gleichstromstecker des Netzteils am Speisungseingang des LCD Monitors an. Bitte achten Sie auf die korrekte Spannung von 7,5 Volt!
- * Stecken Sie den Netzstecker in die Steckdose.
- * Ihr LCD Monitor ist nun betriebsbereit.

System Installation

Bei Installation der Kamera überprüfen Sie den Empfang auf dem LCD Monitor bitte vor der endgültigen Montage. Lassen Sie einen Helfer die Kamera im überwachten Bereich halten und eine weitere Person den LCD Monitor zu unterschiedlichen Stellen im Haus nehmen, um so den Empfang zu prüfen. Bei Störungen oder anderen Problemen lesen Sie Einzelheiten bitte unter Troubleshooting nach.

LCD Monitor:

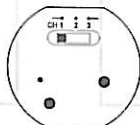
1. Schließen Sie das 7,5V AC/DC Netzteil am Netzteil Anschluss seitlich am LCD Monitor an.
2. Stecken Sie das Netzteil in die Steckdose (100–240V). Legen Sie den Netzschalter zum Einschalten des LCD Monitors um.
3. Der A/V Ausgang des LCD Monitors kann am A/V Eingang eines Fernsehers zur Darstellung eines größeren Bildes oder eines Videorekorders zur Aufnahme angeschlossen werden.
4. Die Speisung erfolgt durch das Netzteil oder 4 x AAA Batterien bei mobiler Anwendung. Die Lebenserwartung der Batterien beträgt ca. 70 Minuten.

Kamera:

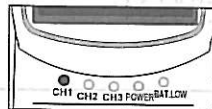
1. Schließen Sie das 7,5V AC/DC Netzteilkabel am Netzteil Anschluss auf der Rückseite der Kamera an.
2. Stecken Sie das Netzteil in die Steckdose (100–240V).

System Setup:

1. Wählen Sie einen Kanal (Kanal 1-3) für Kamera und LCD Monitor. ANMERKUNG: Beide Geräte müssen auf den gleichen Kanal (1, 2 oder 3) eingestellt sein.

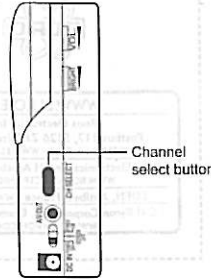


Camera Set to
Channel 1



LCD monitor Set
to Channel 1

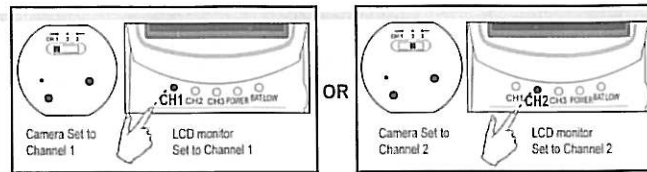
2. Wählen Sie den entsprechenden Kanal durch vorsichtiges Drücken der Kanalwahl auf der Seite des LCD Monitors zur Einstellung des gleichen Kanals wie Kamera. Beispiel: Zum Einstellen von Kamera und LCD Monitor auf Kanal 1 schieben Sie den Schalter auf der Rückseite der Kamera auf Kanal 1 und stellen mit der Kanalwahl des LCD Monitors ebenfalls Kanal 1 ein.



ANMERKUNG: Bitte achten Sie darauf, dass Kamera und LCD Monitor auf den gleichen Kanal eingestellt sind.

Installation von 2 Kameras

Bei gleichzeitigem Einsatz von mehr als einer Kamera stellen Sie Kamera 1 auf Kanal 1 ein, Kamera 2 auf Kanal 2 usw.



Troubleshooting

Mit diesem Kamerasystem haben Sie ein Produkt erworben, das sich auf dem neuesten Stand der Technik befindet und sicher zu betreiben ist. Es kann jedoch immer einmal zu Funktionsstörungen oder Problemen kommen. Hier geben wir Ihnen einige Hinweise, wie Sie diese möglichen Fehlfunktionen ganz einfach selbst beheben können. Beachten Sie bitte auf jeden Fall unsere Sicherheitshinweise!

Fehler	Möglicher Grund
Kein Bild und kein Ton	<ul style="list-style-type: none"> • Kamera oder Monitor werden nicht mit Elektrizität versorgt. • Ist das Netzteil richtig angeschlossen? • Die Entfernung zwischen Kamera und Empfänger ist zu groß.
Bild/Ton sind verzerrt	<ul style="list-style-type: none"> • Die Reichweite des Systems wurde überschritten, bitte verkürzen. • Eine starke Störquelle (z. B. Elektromotor, Funkgerät etc.) befindet sich in unmittelbarer Nähe. • Die Entfernung zwischen Kamera und Empfänger ist zu gering, das kann den Empfänger übersteuern. Entfernung vergrößern.
Flimmerndes/laufendes Bild	<ul style="list-style-type: none"> • Starke Lichtquelle im Wirkungsbereich der Kamera.
Normaler Ton, aber das Bild ist zu hell oder zu dunkel	<ul style="list-style-type: none"> • Der Überwachungsbereich der Kamera ist nicht ausreichend ausgeleuchtet. • Überwachungsmonitor ist nicht richtig eingestellt (gleichen Sie Kontrast und Helligkeit an). • Starke Lichtquelle im Wirkungsbereich der Kamera.
Weißes Bild auf dem Monitor	<ul style="list-style-type: none"> • Überwachungsmonitor ist nicht richtig eingestellt (gleichen Sie Kontrast und Helligkeit an).



Andere Reparaturen als die oben beschriebenen dürfen nur durch eine autorisierte Fachwerkstatt durchgeführt werden.

D**Sicherheits- und Wartungshinweise**

- Stellen Sie sicher, dass alle elektrischen Anschlüsse sowie Kabelverbindungen zwischen den Komponenten des Kamerasystems sowie Anschlüsse an weitere Geräte den betreffenden Richtlinien entsprechen und sich gleichzeitig in Übereinstimmung mit der Bedienungsanleitung befinden.
- Achten Sie darauf, Steckdosen und Verlängerungskabel nicht zu überlasten, das kann zu Feuer oder Stromschlag führen.
- Sollten Ihnen irgendwelche Zweifel an Betrieb, Sicherheit oder Anschluss der Geräte aufkommen, dann wenden Sie sich bitte an einen Fachmann.
- Alle Teile vor Kindern geschützt aufbewahren.
- Bitte nicht in feuchter, sehr kalter oder heißer Umgebung aufbewahren, das kann zu Beschädigung der elektronischen Schaltkreise führen.
- Vermeiden Sie harte Stöße, das kann zu Beschädigung der elektronischen Schaltkreise führen.
- Ersetzen Sie beschädigte Stromkabel niemals selbst! Nehmen Sie die Geräte vom Netz und wenden sich an einen Fachbetrieb.
- Öffnen und Reparieren der Geräte ausschließlich durch autorisierten Fachbetrieb.
- Kabellose Systeme sind Störeinflüssen von kabellosen Telefonen, Mikrowellen sowie anderen elektronischen Geräten, die im 2,4GHz-Bereich arbeiten, ausgesetzt. Halten Sie einen MINDESTABSTAND VON WENIGSTENS 3 METERN während Installation und Betrieb ein.

Wartung

Die Geräte sind wartungsfrei, also öffnen Sie sie bitte nicht. Ihre Garantie verfällt, wenn Sie die Geräte öffnen. Reinigen Sie die Geräte außen mit einem weichen und trockenen Tuch oder einer Bürste. Vor dem Reinigen ziehen Sie bitte alle Stromzuführungen ab.



Verwenden Sie keine Reinigungsmittel, die Carbonsäure, Benzin, Alkohol oder ähnliches enthalten. Diese Mittel greifen die Oberfläche der Geräte an und die Ausdünstungen sind gesundheitsschädlich und explosiv. Verwenden Sie keine scharfkantigen Werkzeuge, Schraubenzieher, Drahtbürsten oder ähnliches, um die Geräte zu reinigen.

	Camera	LCD monitor
Operating voltage	7.5V DC (plug-in power unit)	7.5V DC (plug-in power unit) Battery operation 4 x AAA Alkaline
Current consumption	300 mA	800 mA
Transmitting frequency	2.4-2.4835Ghz	2.4-2.4835Ghz
Modulation	FM	
Channels	3	3
Light sensitivity	3 Lux	
Video output level		1 Vp-p / 75 Ohm
Audio output level, mono		1 Vp-p / 600Ohm
Audio/Video Connection jacks		3.5 mm phone jack
Picture sensor	1/3" CMOS color 628x562 pixel (PAL)	2.5" TFT
Resolution	330 TV lines (horizontal),	882 x 228
Microphone	mono	
Picture	Color	
Range	100 m / 300 ft (Line of sight)	
Operating temperature	14 to 122°F/ -10°C to +50°C	
Mass approx. (without tripod)	140g	160g
Dimensions without Aerial	100 x 38 x 40 (mm) L x W x H	75 x 33 x 130 (mm) L x W x H
Operating voltage	100~240V / 60 or 50Hz	100~240V / 60 or 50Hz
Output voltage	7.5V DC / 300mA	7.5V DC / 800mA

KONFORMITÄTSERKLÄRUNG

Unternehmen **ROOS ELECTRONICS**
 Adresse, Stadt Broekakkerweg 15, 5126 BD
 Postbus 115, 5126 ZJ GILZE
 Land Niederlande

erklären, dass das Produkt:

Beschreibung Kamera-Sicherheitssystem
 (Kabellose spritzwassergeschützte
 Farbkamera + TFT Monitor)
 CS92S (CS97C+ monitor)
 Handelsmarke ELRO

Es wird hiermit die Übereinstimmung mit den Anforderungen der
 Richtlinie des Rates der Mitgliedstaaten bezüglich

Richtlinie zur elektromagnetischen
 Verträglichkeit bestätigt. (89/336/EEC)
 R&TTE Richtlinie (1999/5/EEC)
 LVD Richtlinie (73/23/EEC)

Die Bewertung der Übereinstimmung des Produkts mit den
 Anforderungen bezüglich EMC basierte auf folgender Norm:

EN 301489-1: V 1.6.1
EN 301489-3: V 1.4.1

Die Anforderungen bezüglich elektrischer Sicherheit basierte auf
 folgender Norm:

EN 60065:2002

Die Anforderungen bezüglich RF basierte auf folgender Norm:

EN 300440-1: V 1.3.1
EN 300440-2: V 1.2.1



2,4GHz – CS92S

R&TTE APPROVED CE 0681

A	✓	IRL	✓	UK	✓	M	✓
B	✓	I	✓	BG	✓	N	✓
DK	✓	L	✓	CZ	✓	SK	✓
FIN	✓	NL	✓	EST	✓	SLO	✓
F	✓	P	✓	H	✓	CH	✓
D	✓	E	✓	IS	✓	PL	✓
GR	✓	S	✓	LV	✓	RO	✓
LT	✓						

ROOS ELECTRONICS Gilze - Holland

WWW.ELRO.EU

Roos Electronics GmbH Arnberg, Germany - www.rooselectronics.de
 EDEN, Antibes, France - www.eden.fr
 C H Byron Corporation, Bromsgrove, U.K. - www.chbyron.com

Authorized representative: Mr. Ad Netten

ROOS ELECTRONICS B.V.

Postbus 115 - 5126 ZJ Gilze
 Broekakkerweg 15 - 5126 BD Gilze
 Tel. 0161-455363 - Fax. 0161-452991

Date: 20.09.2005